



LAUNDRY SERVICE

Damit kennen wir uns aus: Praxiserprobt und -bewährt sind unsere verschiedenen Transport- und Lagerbehälter, die selbst im beladenen Zustand leicht zu handhaben sind.

La nostra abilità nella creazione di carrelli e contenitori per il trasporto e lo stoccaggio della biancheria è data da anni di prove e test sul campo. Risultato: una gamma di prodotti maneggevoli ed ergonomici anche a pieno carico!

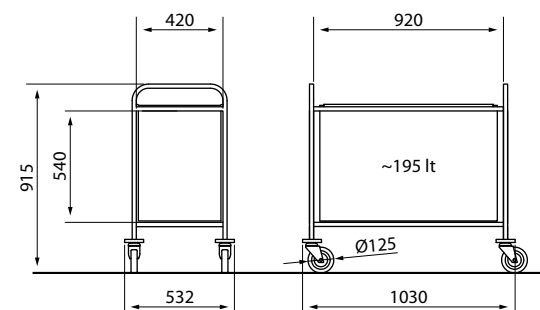




SAC EASY
060100LN



SAC HYDRO
060100BDX



SAC C / SAC EASY / SAC HYDRO
060100C / 060100LN / 060100BDX

Beschreibung

Die schmale und gleichzeitig stabile Bauweise machen die SAC-Modelle im täglichen Wäscheservice schnell unentbehrlich.

- Vierkant-Stahlrohr, pulverbeschichtet in RAL 9006 (grau)
- Stabile untere Ablage aus Metallstreben
- Abnehmbarer Wäschesack (195 Ltr.) in drei Ausführungen: Beiger Baumwollsack (SAC C), grauer, roter oder blauer Polyestersack (SAC EASY), wasserabweisender, bordeauxroter Wäschesack (SAC HYDRO)
- 4 Lenkrollen Ø125 mm 'TPP' mit Abweiserinnen, davon 2 Bremsrollen

Descrizione

I modelli SAC facilitano il passaggio nei corridoi grazie alla struttura robusta e la loro grande capienza, sono indispensabili alla gestione della biancheria in ogni hotel.

- Struttura in tubo d'acciaio leggera ma robusta, verniciata colore RAL 9006
- Piattaforma inferiore e barre di metallo
- Sacco biancheria amovibile (195 Litri) disponibile in 3 versioni: sacco beige in cotone (SAC C), sacco in poliestere grigio, rosso o blu (SAC EASY) o sacco idrorepellente bordeaux (SAC HYDRO)
- 4 ruote girevoli Ø125 'TPP' mm con paracolpo, di cui due con freno

	Zuladung Cap.tà di carico	Rollen Ruote	Ausführung Finitura	Volumen Capacità	Eigengewicht Peso netto	Referenznr. Codice
SAC C	-	4 x Ø 125 mm	Vierkant-Stahlrohr, pulverbeschichtet in RAL 9006 (grau)	195 Lt	12 Kg	060100C
SAC EASY	-	4 x Ø 125 mm	Struttura in tubo d'acciaio verniciato RAL 9006	195 Lt	12 Kg	060100LN
SAC HYDRO	-	4 x Ø 125 mm		195 Lt	12 Kg	060100BDX

Beschreibung

Kleiner und unauffälliger präsentieren sich der SAC EASY XS und der SAC HYDRO XS - die 'kleinen Brüder' des Bestseller-Wäschewagens.

- Vierkant-Stahlrohr, pulverbeschichtet in RAL 9006 (grau)
- Stabile untere Ablage aus Metallstreben
- Abnehmbarer Wäschesack (150 Ltr.) in zwei Ausführungen: grauer Polyestersack (SAC EASY XS) oder robuster, wasserabweisender, bordeauxroter Wäschesack (SAC HYDRO XS)
- 4 Lenkrollen Ø125 mm 'TPP' mit Abweiserinnen, davon 2 Bremsrollen

Descrizione

Ancora più piccoli e discreti, ecco i SAC EASY XS e SAC HYDRO XS. La versione più piccola del nostro bestseller, il carrello biancheria SAC.

- Struttura in tubo d'acciaio leggera ma robusta, verniciata colore RAL 9006
- Piattaforma inferiore e barre di metallo
- Sacco biancheria amovibile (150 Litri) disponibile in 2 versioni: sacco in poliestere grigio, rosso o blu (SAC EASY) o sacco idrorepellente bordeaux (SAC HYDRO)
- 4 ruote girevoli Ø125 'TPP' mm con paracolpo, di cui due con freno

	Zuladung Cap.tà di carico	Rollen Ruote	Ausführung Finitura	Volumen Capacità	Eigengewicht Peso netto	Referenznr. Codice
SAC EASY XS	-	4 x Ø 125 mm	Vierkant-Stahlrohr, pulverbeschichtet in RAL 9006 (grau)	150 Lt	11 Kg	060100LN XS
SAC HYDRO XS	-	4 x Ø 125 mm	Struttura in tubo d'acciaio verniciato RAL 9006	150 Lt	11 Kg	060100BDX XS

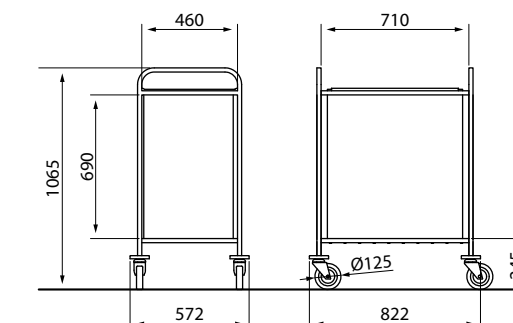


SAC EASY XS
060100LN XS



SAC HYDRO XS
060100BDX XS

NEU.
NOVITÀ.

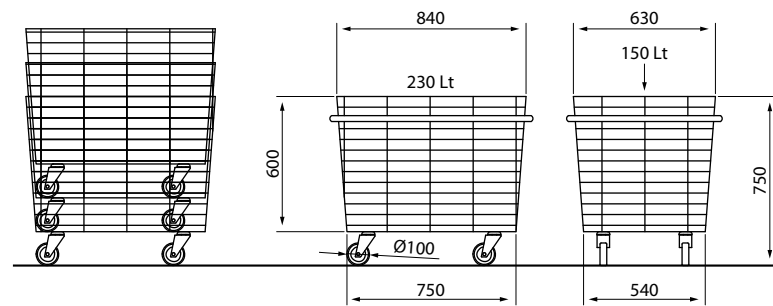


SAC EASY XS / SAC HYDRO XS
060100LN XS / 060100BDX XS

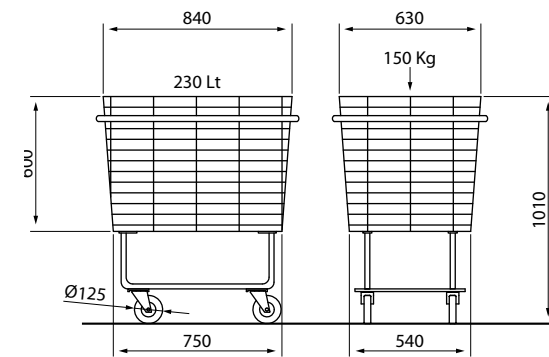


SIRIO 99405750

SIRIO ERGO 994066750



SIRIO
99405750



SIRIO ERGO
994066750

Beschreibung

Dank des einfachen Handlings und seiner Langlebigkeit ist der SIRIO der perfekte Helfer in der Wäscherei, auf der Etage oder im Poolbereich. Auf Wunsch mit oben umlaufendem Stoßschutz.

- Verzinkter Drahtgitterkorb mit weißer, wätschefreundlicher Pulverbeschichtung
- Fassungsvermögen 270 Ltr.
- Erhöhte, stabile Basis (SIRIO ERGO)
- Stapelbar
- 4 Lenkrollen Ø100 mm 'CMM' (SIRIO)
- 4 Lenkrollen Ø125 mm 'CMM' (SIRIO ERGO)

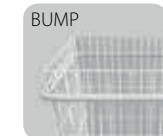
Descrizione

Il modello SIRIO dimostra la sua maneggevolezza e silenziosità soprattutto nella zona lavanderia, nei corridoi o nelle piscine. Impilabile e disponibile anche con bordo paracolpo.

- Struttura in tubo d'acciaio verniciata e completamente saldata
- Volumen 270 Litri
- Base rialzata (SIRIO ERGO)
- Impilabile
- 4 ruote girevoli in gomma Ø100 mm (SIRIO)
- 4 ruote girevoli in gomma Ø125 mm (SIRIO ERGO)

	Zuladung Cap.tà di carico	Rollen Ruote	Ausführung Finitura	Volumen Capacità	Eigengewicht Peso netto	Referenznr. Codice
SIRIO	max. 150 Kg	4 x Ø100 mm	Verzinkter Drahtwagen, pulverbeschichtet	270 Lt	14 Kg	99405750
SIRIO ERGO	max. 150 Kg	4 x Ø125 mm	Struttura in tubo d'acciaio elettrolitica con verniciatura bianca	270 Lt	22 Kg	994066750

Optionen (s. Seite 96) *Optionals (vedi pag. 96)*



CADDIE X
060101LN

Beschreibung

CADDIE X hat sich beim Etagenservice schon vielfach bewährt. Er fasst circa 150 Liter Wechselwäsche und lässt sich komplett zusammenklappen.

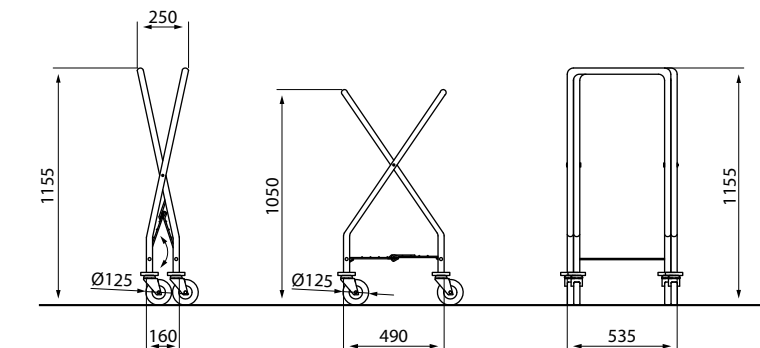
- Stahlrohr, pulverbeschichtet in RAL 9006 (grau)
- Stabile untere Ablage aus Draht, ebenfalls zusammenklappbar
- Inkl. grauem Polyestersack 150 Ltr.
- 4 Lenkrollen Ø125 mm 'TPP' mit Abweiseringen, davon 2 Bremsrollen

Descrizione

Il CADDIE X si è dimostrato indispensabile per il servizio ai piani. In grado di trasportare un'elevata quantità di biancheria sporca (circa 150Lt) e completamente richiudibile quando non in uso.

- Struttura in tubo d'acciaio pieghevole verniciata colore RAL 9006
- Piattaforma inferiore in filo
- Include un sacco poliestere grigio da 150 litri
- 4 ruote girevoli Ø125 mm 'TPP' con paracolpo, di cui due con freno

	Zuladung Cap.tà di carico	Rollen Ruote	Ausführung Finitura	Volumen Capacità	Eigengewicht Peso netto	Referenznr. Codice
CADDIE X	-	4 x Ø125 mm	Stahlrohr, pulverbeschichtet RAL 9006 Struttura in tubo d'acciaio verniciato RAL 9006	150 Lt	6,5 kg	060101LN



CADDIE X
060101LN

NEU.
NOVITÀ.



TRISAC X3
060502LN

Beschreibung

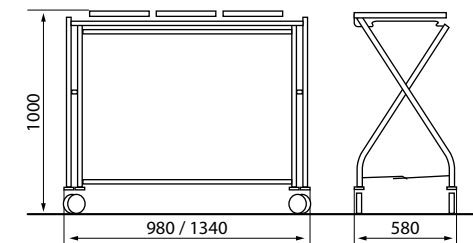
Die TRISAC X-Modelle sind ideal für ein effektives Housekeeping und bei Nichtgebrauch platzsparend und einfach zusammenklappbar.

- Stahlrohr, pulverbeschichtet in RAL 7016 (grau)
- Stabile untere Ablage aus Metallstreben, ebenfalls zusammenklappbar
- Inkl. Polyestersack 87 Ltr. je Modul in grau, blau und rot
- 4 Lenkrollen Ø125 mm 'TPP' mit Abweiserinnen, davon 2 Bremsrollen

Descrizione

Il TRISAC X è perfetto per un efficace servizio di pulizia grazie all sua struttura pieghevole salvaspazio.

- Struttura in tubo d'acciaio pieghevole verniciata colore RAL 7016
- Piattaforma inferiore pieghevole con barre di metallo
- Include un sacco poliestere grigio (per ogni modulo) da 87 litri.
- 4 ruote girevoli Ø125 mm 'TPP' con paracolpo, di cui 2 con freno



TRISAC X2 / TRISAC X3
060501LN / 060502LN

	Zuladung Cap.tà di carico	Rollen Ruote	Ausführung Finitura	Volumen Capacità	Eigengewicht Peso netto	Referenznr. Codice
TRISAC X2	-	4 x Ø 125 mm	Stahlrohr mit dunkelgrauer Pulverbeschichtung Struttura in tubo d'acciaio verniciato grigio RAL 9006	2 x 87 Lt	15 Kg	060501LN
TRISAC X3	-	4 x Ø 125 mm	Stahlrohr mit dunkelgrauer Pulverbeschichtung Struttura in tubo d'acciaio verniciato grigio RAL 9006	3 x 87 Lt	18 Kg	060502LN

ECONOMY
LINE



IBIZA TRISAC 2
060502IB

Beschreibung

Die perfekte Kombination von zwei unserer Topseller: Der IBIZA TRISAC 2 kombiniert die leichte und stabile Bauweise des SAC-Wäschewagens mit der Möglichkeit der Wäschentrennung wie beim Trisac.

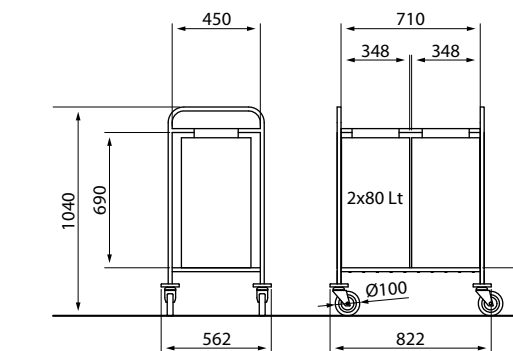
- Vierkant-Stahlrohr, pulverbeschichtet in RAL 9006 (grau)
- Stabile untere Ablage aus Metallstreben
- Inkl. 2 Baumwollsäcke à 87 Ltr.
- 4 Lenkrollen Ø100 mm 'CMM' mit Abweiserinnen

Descrizione

Il modello IBIZA TRISAC 2 è il risultato della combinazione perfetta di due bestseller: la struttura robusta ma leggera del carrello lavanderia SAC e la possibilità di smistamento della biancheria del carrello TRISAC.

- Struttura in tubo d'acciaio verniciata colore RAL 9006
- Piattaforma inferiore con barre di metallo
- 2 sacchi cotone da 87 Litri l'uno inclusi
- 4 ruote girevoli Ø100 mm 'CMM' con paracolpo

	Zuladung Cap.tà di carico	Rollen Ruote	Ausführung Finitura	Volumen Capacità	Eigengewicht Peso netto	Referenznr. Codice
IBIZA TRISAC 2	-	4 x Ø100 mm	Vierkant-Stahlrohr, pulverbeschichtet RAL 9006 Struttura in tubo d'acciaio verniciato grigio RAL 9006	2 x 87 Lt	12 Kg	060502IB



IBIZA TRISAC 2
060502IB



TRISAC 3
060203LN

TRISAC 1
060201LN

Beschreibung

Das leichte und dennoch robuste Stahlrohr des TRISAC ermöglicht eine Wäschentrennung in bis zu 3 Säcken à 87 Liter.

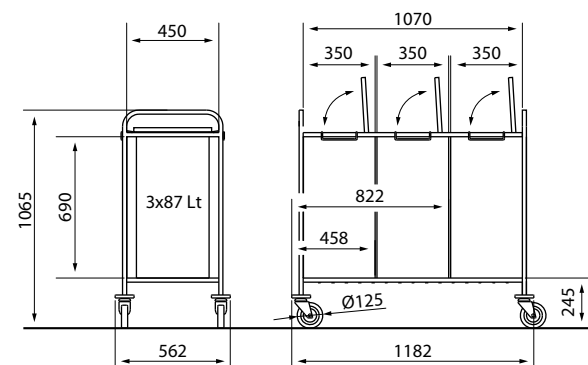
- Vierkant-Stahlrohr, pulverbeschichtet in RAL 9006 (grau)
- Stabile untere Ablage aus Metallstreben
- 1, 2 oder 3 abnehmbare Polyestersäcke à 87 Ltr.
- Jeder Sack mit Kunststoffdeckel
- 4 Lenkrollen Ø125 mm 'TPP' mit Abweiseringen, davon 2 Bremsrollen

Descrizione

Il TRISAC vi aiuta ad organizzare e smistare la biancheria grazie ai suoi 3 moduli dotati ciascuno di un sacco da 87 Litri.

- Struttura in tubo d'acciaio verniciata grigia colore RAL 9006
- Piattaforma inferiore con barre di metallo
- 1, 2 o 3 sacchi in poliestere amovibili da 87 litri ciascuno
- Coperchio in plastica nera per ogni sacco biancheria
- 4 ruote girevoli Ø125 mm 'TPP' con paracolpo, di cui due con freno

	Zuladung Cap.tà di carico	Rollen Ruote	Ausführung Finitura	Volumen Capacità	Eigengewicht Peso netto	Referenznr. Codice
TRISAC 1	-	4 x Ø 125 mm	Vierkant-Stahlrohr, pulverbeschichtet RAL 9006 <i>Struttura in tubo d'acciaio verniciato grigio RAL 9006</i>	87 Lt	9 Kg	060201LN
TRISAC 2	-	4 x Ø 125 mm	Vierkant-Stahlrohr, pulverbeschichtet RAL 9006 <i>Struttura in tubo d'acciaio verniciato grigio RAL 9006</i>	2 x 87 Lt	12 Kg	060202LN
TRISAC 3	-	4 x Ø 125 mm	Vierkant-Stahlrohr, pulverbeschichtet RAL 9006 <i>Struttura in tubo d'acciaio verniciato grigio RAL 9006</i>	3 x 87 Lt	15 Kg	060203LN



TRISAC 1 / TRISAC 2 / TRISAC 3
060201LN / 060202LN / 060203LN

Beschreibung

Wäsche vorsortieren geht auch edel und ästhetisch: Der wendige Wäschesammelwagen TRISAC ALU aus eloxiertem Aluminium ist zudem nicht nur leicht, sondern auch extrem langlebig. Bestehend aus bis zu 4 Modulen.

- Eloxiertes Aluminium
- ABS-Bodenplatte weiß lackiert
- 1-4 Module mit abnehmbaren, anthrazit-farbenen Polyester-Wäschesäcken à 87 Ltr.
- Leichte Fixierung der Säcke durch Klemmbügel
- Farbige PVC Deckel (Gelb, Rot, Blau, Grün)
- Fußpedal-Öffnungsmechanismus
- 4 Lenkrollen Ø75 mm 'CMM', davon 2 Bremsrollen

Descrizione

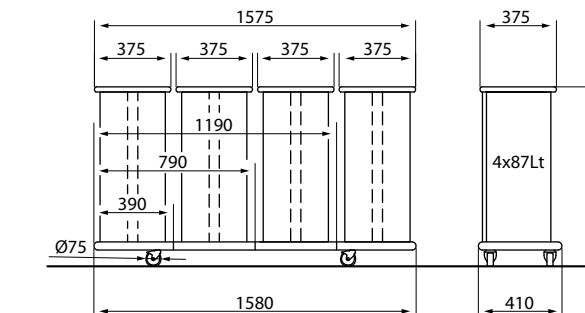
Il TRISAC ALU è un sistema di raccolta e smistamento biancheria che deve la sua attrattiva alla struttura in alluminio anodizzato che non solo lo rende leggero, ma anche duraturo nel tempo. Disponibile da 1 a 4 moduli.

- Carrello per lo smistamento della biancheria in alluminio anodizzato
- Base bianca in ABS
- Da 1 a 4 moduli con un sacco amovibile grigio in poliestere da 87 litri ciascuno
- Clip per un comodo fissaggio dei sacchi
- Coperchi colorati in PVC giallo, rosso, blu e verde
- Apertura a pedale
- 4 ruote girevoli Ø75 mm 'CMM', di cui due con freno



TRISAC ALU 4
060304LN

	Zuladung Cap.tà di carico	Rollen Ruote	Ausführung Finitura	Volumen Capacità	Zimmerkapazität Capienza stanza	Referenznr. Codice
TRISAC ALU 1	-	4 x Ø 75 mm	Eloxiertes Aluminium, Bodenplatte aus Stahlblech weiß lackiert <i>Struttura in tubo d'alluminio anodizzato con base bianca in ABS</i>	87 Lt	9 Kg	060301LN
TRISAC ALU 2	-	4 x Ø 75 mm	Eloxiertes Aluminium, Bodenplatte aus Stahlblech weiß lackiert <i>Struttura in tubo d'alluminio anodizzato con base bianca in ABS</i>	2 x 87 Lt	16 Kg	060302LN
TRISAC ALU 3	-	4 x Ø 75 mm	Eloxiertes Aluminium, Bodenplatte aus Stahlblech weiß lackiert <i>Struttura in tubo d'alluminio anodizzato con base bianca in ABS</i>	3 x 87 Lt	19 Kg	060303LN
TRISAC ALU 4	-	4 x Ø 75 mm	Eloxiertes Aluminium, Bodenplatte aus Stahlblech weiß lackiert <i>Struttura in tubo d'alluminio anodizzato con base bianca in ABS</i>	4 x 87 Lt	23 Kg	060304LN



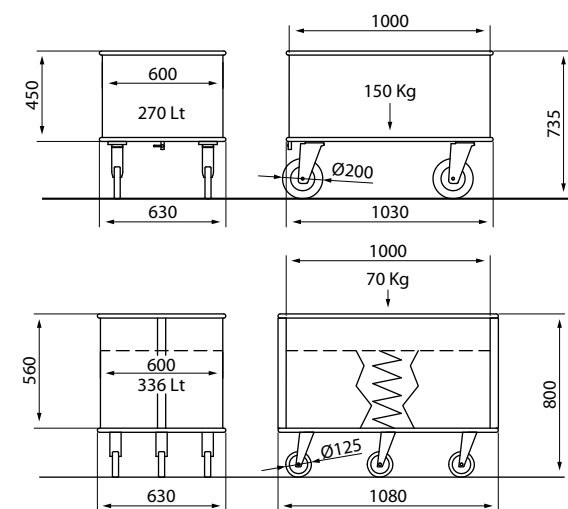
TRISAC ALU 1 / TRISAC ALU 2 / TRISAC ALU 3 / TRISAC ALU 4
060301LN / 060302LN / 060303LN / 060304LN



BACTAINER ALU S/L
070201AL



BACTAINER ALU
070202AL



BACTAINER ALU / BACTAINER ALU S/L
070202AL / 070201AL

Beschreibung

Der Transport- und Lagerbehälter BACTAINER ALU ist aus eloxiertem Aluminium gefertigt und damit leicht, robust, langlebig und universell einsetzbar.

- Eloxiertes Aluminium
- Oberer Rand verstärkt
- Wasserdichter Boden
- Gelöcherter und abnehmbarer Doppelboden (ALU)
- Integrierter Ablaufhahn (ALU)
- Mobiler Federboden, der sich je nach Belastung senkt oder hebt für leichteres Be- und Entladen (ALU S/L)
- 4 Schwerlastrollen Ø125 mm (ALU S/L) / Ø200 mm (ALU)

Descrizione

Il contenitore per il trasporto e lo stoccaggio a tenuta stagna BACTAINER ALU è in alluminio anodizzato che lo rende versatile, leggero ma allo stesso tempo robusto.

- Struttura in alluminio anodizzato
- Bordo superiore rinforzato
- Base inferiore a tenuta stagna
- Doppio fondo forato e rimovibile (ALU)
- Con tappo di scarico (ALU)
- Fondo mobile montato su molle che si regola in base al peso caricato (ALU S/L)
- 2 ruote girevoli e 2 fisse Ø200 mm (ALU)
- 2 ruote girevoli e 2 fisse Ø125 mm (ALU S/L)

	Zuladung Cap.tà di carico	Rollen Ruote	Ausführung Finitura	Volumen Capacità	Eigengewicht Peso netto	Referenznr. Codice
BACTAINER ALU S/L	max. 70 Kg	4 x Ø125 mm	Eloxiertes Aluminium Struttura in alluminio anodizzato	336 Lt	51 Kg	070201AL
BACTAINER ALU	max. 150 kg	4 x Ø200 mm	Eloxiertes Aluminium Struttura in alluminio anodizzato	270 Lt	32 Kg	070202AL

Beschreibung

Der BACTAINER ist nahezu unverwüstlich, hat eine glatte, leicht zu reinigende Oberfläche, ist lebensmittelecht und dank der leichten V-Form ineinander stapelbar.

- Polyethylen, lebensmittelecht
- Abnehmbarer Deckel mit 1/2 Öffnung
- Mit integriertem Ablaufhahn (3/4 Zoll)
- Stapelbar
- 2 Lenk- und 2 Bockrollen Ø100 mm (180 L) / Ø150 mm (360 L)

Descrizione

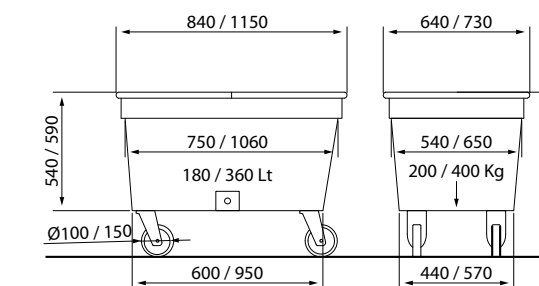
Il BACTAINER è davvero versatile e presenta molti vantaggi: è praticamente indistruttibile, ha una superficie liscia e facilmente lavabile e grazie alla sua forma a V è anche impilabile.

- Struttura rigida in polietilene, a tenuta stagna
- Coperchio amovibile con 2 alette pieghevoli
- Tappo per lo scarico incluso
- Impilabile
- 2 ruote girevoli e 2 fisse Ø100 mm (180 Lt) / Ø150 mm (360 Lt)



BACTAINER 180 L / BACTAINER 360 L
070101PE / 070102PE

	Zuladung Cap.tà di carico	Rollen Ruote	Ausführung Finitura	Volumen Capacità	Eigengewicht Peso netto	Referenznr. Codice
BACTAINER 180 L	max. 200 kg	4 x Ø100 mm	Polypropylen Polipropilene	180 Lt	15 Kg	070101PE
BACTAINER 360 L	max. 400 kg	4 x Ø150 mm	Polypropylen Polipropilene	360 Lt	34 kg	070102PE



BACTAINER 180 L / BACTAINER 360 L
070101PE / 070102PE



MOBILINGE
070203AL

Beschreibung

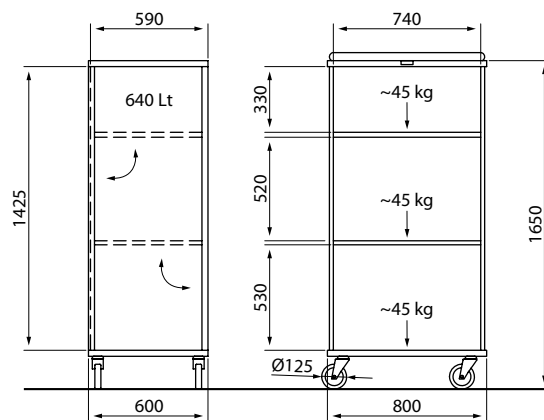
Der Wäscheregalcontainer MOBILINGE ist aus eloxiertem Aluminium gefertigt und ideal für den geschützten Wäschetransport.

- Eloxiertes Aluminium
- Blaue Verschlussabdeckung aus Kunststoff mit Klettverschluss
- 2 Einlegeböden um 90° abklappbar für leichtes Handling
- 2 Schwerlast-Lenk- und 2 Bockrollen Ø125 mm

Descrizione

Il MOBILINGE è un armadio lavanderia in alluminio anodizzato ed è ideale per la consegna di biancheria pulita, lenzuola piegate e così via.

- Struttura in lega leggera ossidata anodicamente
- Telo di chiusura in plastica blu con fascette in velcro
- 2 ripiani ribaltabili a 90°
- 2 ruote girevoli e 2 fisse Ø125 mm



MOBILINGE
070203AL

	Zuladung Cap.tà di carico	Rollen Ruote	Ausführung Finitura	Volumen Capacità	Eigengewicht Peso netto	Referenznr. Codice
MOBILINGE	max. 135 Kg	4 x Ø 125 mm	Eloxiertes Aluminium Struttura in lega leggera ossidata anodicamente	-	48 Kg	070203AL

Beschreibung

In dem mobilen Schrank- und Lagersystem MOBILINGE M & L lässt sich auf zwei Böden Wäsche staub und feuchtigkeitsgeschützt unterbringen.

- Eloxiertes Aluminium
- Nicht abfärbender, rundum Gummistoßschutz
- 2 verstellbare Einlegeböden
- 2 Türen mit seitlicher Magnethaftung, Öffnungswinkel 270°
- Schiebegriff
- 2 Schwerlast-Lenk- und 2 Bockrollen Ø200 mm

Descrizione

I MOBILINGE M/L sono carrelli armadi in lega leggera ossidata anodicamente. Grazie alla chiusura proteggono la biancheria dalla polvere e dall'acqua permettendone il trasporto e lo stoccaggio anche in ambienti esterni.

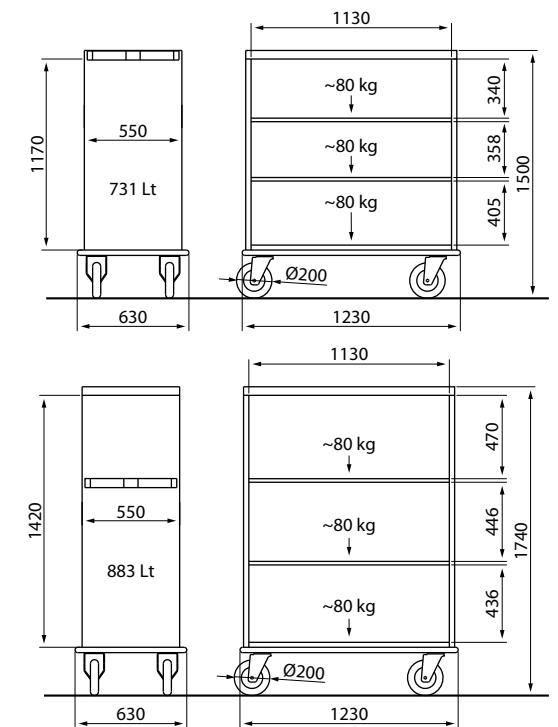
- Struttura in lega leggera ossidata anodicamente
- Paracolpo integrale anti-traccia
- 2 ripiani interni regolabili in altezza
- 2 porte con chiusura magnetica ed apertura a 270°
- Maniglione di spinta
- 2 ruote girevoli e 2 fisse Ø200 mm



MOBILINGE M
070204AL



MOBILINGE L
070205AL

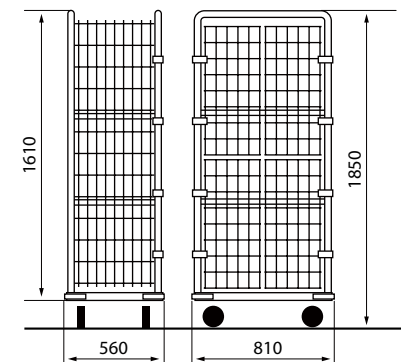


MOBILINGE M / MOBILINGE L
070204AL / 070205AL

	Zuladung Cap.tà di carico	Rollen Ruote	Ausführung Finitura	Volumen Capacità	Eigengewicht Peso netto	Referenznr. Codice
MOBILINGE M	max. 250 Kg	4 x Ø 200 mm	Eloxiertes Aluminium Struttura in lega leggera ossidata anodicamente	-	66 Kg	070204AL
MOBILINGE L	max. 250 Kg	4 x Ø 200 mm	Eloxiertes Aluminium Struttura in lega leggera ossidata anodicamente	-	70 Kg	070205AL



TRANSLINGE
99402050



TRANSLINGE
99402050

UNSER
KLASSIKER
UN CLASSICO

Beschreibung

Der TRANSLINGE ist mit vier individuell zu öffnenden Türen sowie zwei Einlegeböden auf die vielfältigen Anforderungen im Wäscheservice perfekt abgestimmt.

- Vierkantröhrrahmen mit Drahtmaschung, weiß pulverbeschichtet
- 2 laminierte, abklappbare Holzetasen
- Bodenetasen weiß laminiert, fest montiert
- Front mit 4 separat zu öffnenden Vierteltüren, Kunststoffscharniere
- Eckstoßschutz
- 2 Lenk- und 2 Bockrollen Ø125 mm

Descrizione

Il TRANSLINGE è il carrello perfetto per rispondere alle diverse esigenze quotidiane per il trasporto della biancheria.

- Struttura in tubo e filo d'acciaio con base in lamiera verniciata bianco.
- 2 ripiani in legno laminato ribaltabili a 90°
- Base fissa in legno laminato bianco
- 4 mezze porte con cerniere resistenti alla ruggine.
- Paracolpi angolari
- 2 ruote girevoli e 2 fisse Ø125 mm

- nicht lieferbar -

	Zuladung Cap.tà di carico	Rollen Ruote	Ausführung Finitura	Volumen Capacità	Eigengewicht Peso netto	Referenznr. Codice
TRANSLINGE	max. 300 Kg	4 x Ø 125 mm	Rohr- und Drahtkonstruktion, Stahl, weiß pulverbeschichtet <i>Struttura in tubo e filo d'acciaio con base in lamiera verniciata bianca</i>	-	58 Kg	99402050

Beschreibung

Die ROLL LINGE EASY Modelle sind äußerst belastbar und stabil, dazu sicher in der Handhabung. Ausgestattet mit leisen und sehr gut laufenden Rollen, ist auch das Manövrieren im beladenen Zustand einfach.

- Rundrohrrahmen mit Drahtmaschung, elektrolytisch verzinkt
- Container mit 2 Seiten (EASY) / mit 3 geschlossenen Seiten (EASY 3)
- Seitenteile herausnehmbar inkl. 2 Bänder mit 2 Haken
- 2 Seitenwände mit Beschriftungsplatten
- Basis-/Seitenmaschenweite: 35x155 mm / 155x290 mm
- 2 Bock- und 2 Lenkrollen Ø 125 mm

Descrizione

Robusto ma maneggevole, questo è il ROLL LINGE EASY. Dotato di ruote in gomma dura, facile da trasportare anche a pieno carico.

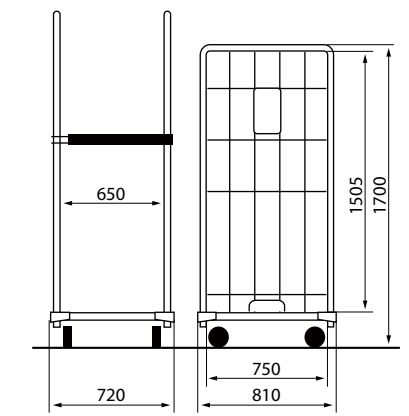
- Struttura in tubo e filo d'acciaio. Zincato elettroliticamente
- Roll container a due lati (EASY) / Roll container a tre lati (EASY 3)
- Pannelli laterali amovibili, incluse 2 cinghie con ganci
- 2 Pannelli laterali con placca porta-etichette
- Dimensioni maglia: 35x155 mm (base) / 155x290 mm (pannello)
- 2 ruote girevoli e 2 fisse Ø125 mm

	Zuladung Cap.tà di carico	Rollen Ruote	Ausführung Finitura	Volumen Capacità	Eigengewicht Peso netto	Referenznr. Codice
ROLL LINGE EASY	max. 500 Kg	4 x Ø 125 mm	Rohr- und Drahtkonstruktion, elektrolytisch verzinkt <i>Struttura in tubo e filo d'acciaio. Finitura: zincatura brillante</i>	-	28 Kg	070301ZQ
ROLL LINGE EASY 3	max. 500 Kg	4 x Ø 125 mm	Rohr- und Drahtkonstruktion, elektrolytisch verzinkt <i>Struttura in tubo e filo d'acciaio. Finitura: zincatura brillante</i>	-	38 Kg	070302ZQ

Optionen (s. Seite 96) *Optionals (vedi pag. 96)*



ROLL LINGE EASY / ROLL LINGE EASY 3
070301ZQ / 070302ZQ



ROLL LINGE EASY / ROLL LINGE EASY 3
070301ZQ / 070302ZQ



ROLL LINGE SECURITY 10 + OPTION ET
070303ZQ



ROLL LINGE SECURITY 2SO
070304ZQ

Beschreibung

Die Rollcontainer ROLL LINGE SECURITY mit ihrer rundum geschlossenen Konstruktion und den kleineren Drahtabstände eignen sich bestens für den innerbetrieblichen Transport - auch von hochwertigen Waren.

- Rundrohrrahmen mit Drahtmaschung, elektrolytisch verzinkt
- Monoblock Konstruktion
- Deckel
- Abschließbare Tür/en für Vorhängeschloss geeignet (Schloss nicht enthalten)
- 1 große Tür, Öffnungswinkel 270° (10)
- Horizontal geteilte Tür, Öffnungswinkel 270° (2SO)
- Basis- / Seitenmaschenweite: 35x150 mm / 50x100 mm
- 2 Bock- und 2 Lenkrollen Ø125 mm

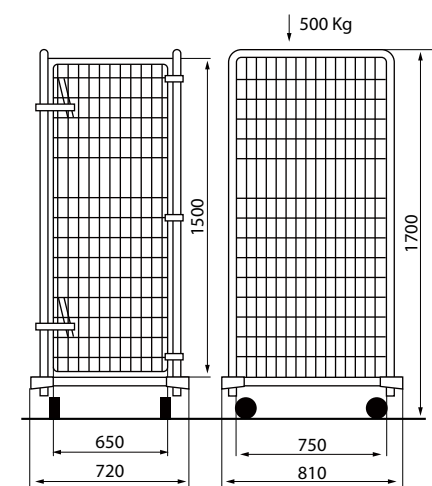
Descrizione

Il ROLL LINGE SECURITY è perfetto per il trasporto di qualsiasi tipo di merce, anche di valore, grazie alla maglia fine e alla possibilità di chiusura con lucchetto (non incluso).

- Struttura in tubo e filo d'acciaio. Zincato elettroliticamente
- Struttura monoblocco
- Pannello superiore
- Possibilità di chiusura porte con lucchetto (non incluso)
- 1 porta con apertura a 270° (10)
- 2 mezze porte con apertura a 270° (2SO)
- Dimensioni maglia: 35x150 mm (base) / 50x100 mm (pannelli laterali)
- 2 ruote girevoli e 2 fisse Ø125 mm

	Zuladung Cap.tà di carico	Rollen Ruote	Ausführung Finitura	Volumen Capacità	Eigengewicht Peso netto	Referenznr. Codice
ROLL LINGE SECURITY 10	max. 500 Kg	4 x Ø 125 mm	Rohr- und Drahtkonstruktion, elektrolytisch verzinkt <i>Struttura in tubo e filo d'acciaio. Finitura: zincatura brillante</i>	-	47 Kg	070303ZQ
ROLL LINGE SECURITY 2SO	max. 500 Kg	4 x Ø 125 mm	Rohr- und Drahtkonstruktion, elektrolytisch verzinkt <i>Struttura in tubo e filo d'acciaio. Finitura: zincatura brillante</i>	-	47 Kg	070304ZQ

Optionen (s. Seite 96) *Optionals (vedi pag. 96)*



ROLL LINGE SECURITY 10/2SO
070303ZQ / 070304ZQ

Beschreibung

Ideal für den Transport von Schmutzwäsche geeignet ist der ROLL LINGE FLIP FRONT. Bestehend aus drei Seitenwänden und einer abklappbaren, oberen Fronthälfte.

- Rundrohrrahmen mit Drahtmaschung, elektrolytisch verzinkt
- Zerlegbar
- 2 Seitenwände mit Beschriftungsplatten
- 3 Rückwände sowie untere, halbe Front feststehend
- Obere Fronthälfte mittig abklappbar 180°
- Basis-/Seitenmaschenweite: 35x107 mm / 155x290 mm
- 2 Bock- und 2 Lenkrollen Ø125 mm

Descrizione

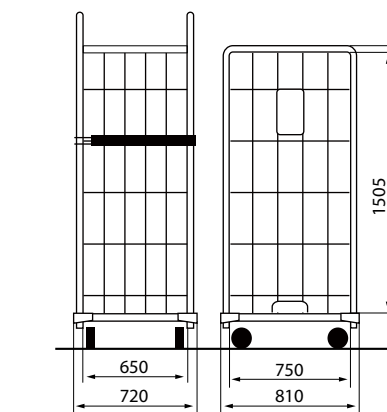
Il ROLL LINGE FLIP FRONT è l'ideale per il trasporto di sacchi per la biancheria sporca. Dotato di un mezzo pannello frontale ribaltabile che facilita carico e scarico.

- Struttura in tubo e filo d'acciaio. Zincato elettroliticamente
- Pannelli amovibili
- 2 Pannelli laterali con placca porta-etichette
- 2 pannelli laterali fissi, 1 pannello posteriore fisso, 1 mezzo pannello frontale inferiore fisso
- Mezzo pannello frontale superiore ribaltabile a 180°
- Dimensioni maglia: 35x107 mm (base) / 155x290 mm (pannelli laterali)
- 2 ruote girevoli e 2 fisse Ø125 mm



ROLL LINGE FLIP FRONT
070305ZQ

	Zuladung Cap.tà di carico	Rollen Ruote	Ausführung Finitura	Volumen Capacità	Eigengewicht Peso netto	Referenznr. Codice
ROLL LINGE FLIP FRONT	max. 500 Kg	4 x Ø 125 mm	Rohr- und Drahtkonstruktion, elektrolytisch verzinkt <i>Struttura in tubo e filo d'acciaio. Finitura: zincatura brillante</i>	-	45 Kg	070305ZQ



ROLL LINGE FLIP FRONT
070305ZQ