



CONFERENCE

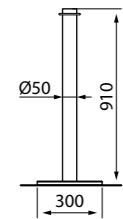
Orientieren, Informieren, Organisieren: Mit Hilfe unserer funktionellen und hochwertigen Produkte lassen sich Laufwege und Wartezonen bei Tagungen oder im Foyer flexibel gestalten.

Orientamento, informazione, organizzazione: con l'aiuto dei nostri prodotti funzionali e di alta qualità, potete gestire in maniera flessibile gli spazi dedicati all'accoglienza e all'attesa dei vostri clienti.





SPIGA CR
030100CR

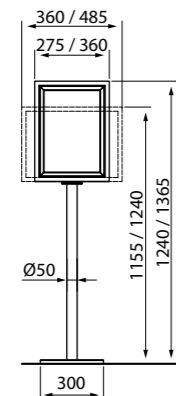


CORD R CR
030301CR

CORD B CR
030302CR

CORD N CR
030303CR

CORD Z CR
030304CR



Beschreibung

Für die dezente Gliederung von Räumen und Laufwegen oder für eine wirkungsvolle Abgrenzung - mit den Absperrständern SPIGA, RETRAX und Pfosten in Kombination mit den Infotafeln INFO gelingt eine effektives, flexibles und einfach Leiten von Personen sowie eine übersichtliche Definition von Räumen.

- Fußplatte und Pfosten (Ø50 mm) aus Stahl, verchromt (CR) oder vermessingt (BR)
- Schwere, standfeste Fußplatte mit Ø300 mm
- Flacher Kopf mit Befestigung für Kordel-Karabiner
- Eigengewicht 10,0kg
- Gedrehte Kordel 1500 mm in: Rot, Blau, Creme, Schwarz
- Endstücke mit Karabinerhaken, verchromt (CR) oder vermessingt (BR)

Descrizione

Le colonnine SPIGA e RETRAX, unite ai display INFO, permettono di suddividere con discrezione ed eleganza i vostri spazi e di gestire con efficacia il passaggio dei vostri visitatori.

- Colonnina e base (Ø50 mm) con finitura cromata (CR) o ottonata (BR)
- Base pesante e stabile Ø300 mm
- Top piatto con ghiera per il fissaggio di moschettoni
- Peso unitario 10 kg
- Cordone intrecciato 1500 mm in: Rosso, Blu, Crema e Nero
- Moschettoni cromati (CR) o ottonati (BR)

	Ausführung Finitura	Referenznr. Codice
SPIGA CR SPIGA BR	Stahl, verchromt (CR) / Stahl, vermessingt (BR) Finitura cromata (CR) / Finitura ottonata (BR)	030100CR 030100BR
CORD R CR CORD R BR	Rot, Endstück verchromt / Rot, Endstück vermessingt Rossa, moschettoni cromati / Rossa, moschettoni ottonati	030301CR 030301BR
CORD B CR CORD B BR	Blau, Endstück verchromt / Blau, Endstück vermessingt Blu, moschettoni cromati / Blu, moschettoni ottonati	030302CR 030302BR
CORD N CR CORD N BR	Creme, Endstück verchromt / Creme, Endstück vermessingt Crema, moschettoni cromati / Crema, moschettoni ottonati	030303CR 030303BR
CORD Z CR CORD Z BR	Schwarz, Endstück verchromt / Schwarz, Endstück verchromt Nera, moschettoni cromati / Nera, moschettoni ottonati	030304CR 030304BR
INFO A4 CR INFO A4 BR	Gesamter Fuß in Stahl verchromt (CR) und Stahl vermessingt (BR), Display in A4, innerer Rahmen schwarz (CR) und Rahmen in Gold-Optik (BR) Colonnina cromata (CR), ottonata (BR) con display A4 con bordo interno nero	030201CR KIT 030201CR KIT
INFO A3 CR INFO A3 BR	Gesamter Fuß in Stahl verchromt (CR) und Stahl vermessingt (BR), Display in A3, innerer Rahmen schwarz (CR) und Rahmen in Gold-Optik (BR) Colonnina cromata (CR), ottonata (BR) con display A3 con bordo interno nero	030202CR KIT 030202BR KIT

Beschreibung

GUIDFLEX RETRAX

- RETRAX IN: Fuß und Pfosten (Ø63,5 mm) aus Edelstahl
- RETRAX INS: Fuß und Pfosten (Ø63,5 mm) aus mattem Edelstahl
- RETRAX BK: Fuß und Pfosten (Ø63,5 mm) aus Stahl, schwarz pulverbeschichtet
- Massive, standfeste Fußplatte aus Gußeisen mit Ø340 mm
- Auszugband mit einer Länge von ca. 2300 mm, verschiedene Farben erhältlich
- Gewicht: 13,7 kg

GUIDFLEX RETRAX WALL A

- Zugband zur Wandmontage
- Stahlgehäuse, verschiedene Farben erhältlich
- Bandlänge ca. 2500 mm
- Maße in mm: Ø70 x H110

GUIDFLEX RETRAX WALL B

- Edelstahl-Wandhalterung für Zugband

Descrizione

GUIDFLEX RETRAX

- RETRAX IN: Base e colonnina in acciaio inox (Ø63,5 mm)
- RETRAX INS: Base e colonnina in acciaio inox spazzolato (Ø63,5 mm)
- RETRAX BK: Base e colonnina in acciaio verniciato nero (Ø63,5 mm)
- Base solida in ghisa Ø340 mm
- Lunghezza nastro 2300 mm, con diversi colori disponibili
- Peso: 13,7 kg

GUIDFLEX RETRAX WALL A

- WALL A: Conchiglia con nastro retraibile
- Conchiglia colore nero
- Lunghezza nastro 2500 mm
- Dimensioni in mm: Ø70 x H110

GUIDFLEX RETRAX WALL B

- Ricevitore nastro in acciaio inox

Verfügbare Farben Colori disponibili

- Blau *Blu* RAL 5002
- Hellgelb *Giallo Chiaro* RAL 1016
- Hellorange *Arancione Chiaro* FLUO
- Hellblau *Azzurro* RAL 5015
- Grün *Verde* RAL 6028
- Violett *Viola*
- Schwarz *Nero*
- Hellgrün *Verde Chiaro* RAL 6024
- Burgunder *Bordeaux* RAL 3004
- Rot *Rosso* RAL 3020
- Grau *Grigio* RAL 7042
- Sicherheit *Sicurezza* R/W
- Gelb *Giallo* RAL 1018
- Orange *Arancione* RAL 2009
- Sicherheit *Sicurezza* B/Y



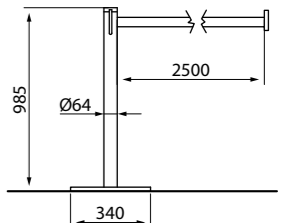
030401IN



030401INS



030401BK



030402



030403



STAPELBAR
IMPILABILE

🇩🇪 Beschreibung

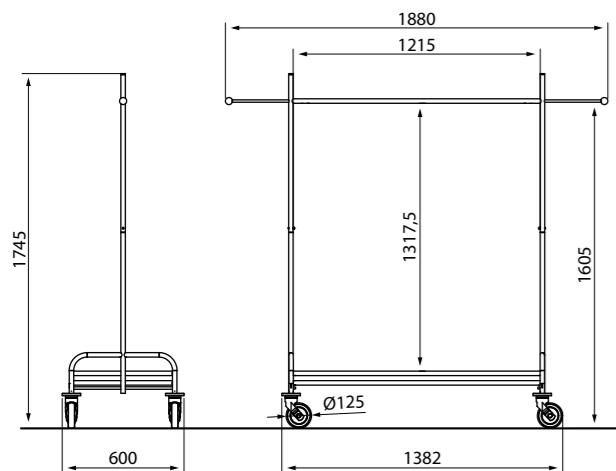
Der formschöne wie schlichte STENDER Z zeichnet sich durch seine Standfestigkeit aus und durch seine besondere Z-förmige Basis-konstruktion, die ein platzsparendes Ineinanderschieben bei Nichtgebrauch ermöglicht.

- Fahrgestell aus Stahlrohr, pulverbeschichtet in dunkelgrau
- Kleiderstange verchromt
- Beidseitige Ausziehelemente an oberem Holm
- Platz für ca. 30-35 Jacken auf Bügeln
- Platzsparend ineinanderschiebbar
- Mit Hutablage (HR) erhältlich
- 4 Lenkrollen Ø125 mm 'TPP', davon 2 Bremsrollen

🇮🇹 Descrizione

Nello STENDER Z si fondono un design leggero ed una forte stabilità, grazie alla sua base a "Z" che ne permette anche l'impilamento quando non in uso.

- Telaio in tubo d'acciaio cromato con parte inferiore verniciata grigio scuro
- Barra superiore con finitura cromata
- Barre estendibili su entrambi i lati
- Possibilità di appendere fino a 30-35 capi
- Impilabile
- Disponibile anche con l'opzione cappelliera (HR)
- 4 ruote girevoli Ø125 mm 'TPP' con paracolpo, di cui 2 con freno



STENDER Z / STENDER Z HR
040203CR / 040204CR

	Zuladung Cap.tà di carico	Rollen Ruote	Ausführung Finitura	Eigengewicht Peso netto	Referenznr. Codice
STENDER Z	ca. 80 Kg	4 x Ø 125 mm	Fahrgestell aus Stahl mit grauer Pulverbeschichtung, Kleiderstange verchromt	13 Kg	040203CR
STENDER Z HR	ca. 80 Kg	4 x Ø 125 mm	Telaio in tubo d'acciaio verniciato grigio con parte superiore cromata	17 Kg	040204CR

🇩🇪 Beschreibung

Der klassische, mobile Kleiderständer STENDER EASY verfügt über 2 Ausziehelemente am oberen Holm, mit denen die nutzbare Hängefläche verlängert werden kann. Auch mit Hutablage erhältlich.

- Stahlrohr, verchromt
- Beidseitige Ausziehelemente an oberem Holm Platz für ca. 30-35 Jacken auf Bügeln
- Mit Hutablage (HR) erhältlich
- 4 Lenkrollen Ø80 mm

🇮🇹 Descrizione

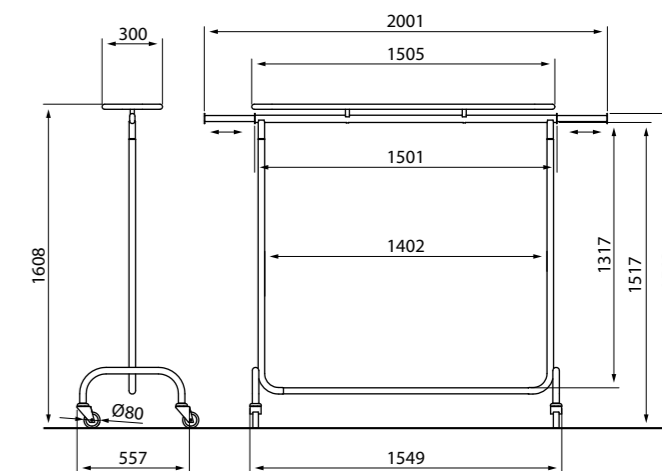
Lo STENDER EASY ha tutto ciò che ci si aspetta da un ottimo appendiabiti. Disponibile anche con l'opzione cappelliera (HR).

- Telaio in tubo d'acciaio cromato
- Barre estendibili su entrambi i lati
- Possibilità di appendere fino a 30-35 capi
- Disponibile anche con l'opzione cappelliera (HR)
- 4 ruote girevoli Ø80 mm



STENDER EASY HR / EASY
040202CR / 040201CR

	Zuladung Cap.tà di carico	Rollen Ruote	Ausführung Finitura	Eigengewicht Peso netto	Referenznr. Codice
STENDER EASY	ca. 80 Kg	4 x Ø 80 mm	Stahl verchromt Tubo d'acciaio cromato	10 Kg	040201CR
STENDER EASY HR	ca. 80 Kg	4 x Ø 80 mm	Stahl verchromt Tubo d'acciaio cromato	14 Kg	040202CR



STENDER EASY / EASY HR
040201CR / 040202CR



PASSEPARTOUT 3
040103WD



PASSEPARTOUT 2 + FOOD SAFE
040102WD / 040101LNV



FOOD SAFE
040101LNV

Beschreibung

Der PASSEPARTOUT ist der Bestseller unter den Servierwagen. Denn er sieht nicht nur edel aus, sondern ist gleichzeitig äußerst stabil und funktionell durchdacht. FOOD SAFE ist die dazu passende Kühlvitrine.

- Verchromte Rahmenstruktur, Holztagen melaminharzbeschichtet, 12 Dekore zur Auswahl
- 2 bzw. 3 Etagen mit verchromter Reling
- 4 Lenkrollen Ø100 mm 'TPP' mit Abweisringen, davon 2 Bremsrollen

FOOD SAFE

- Aufsatz-Kühlvitrine aus melaminharzbeschichtetem Holz (schwarz)
- Innere Edelstahlplatte
- Beidseitig zu öffnende Rundum-Plexiglashaube
- 3 Kühlakkus (Kühldauer bis zu 5 Stunden)

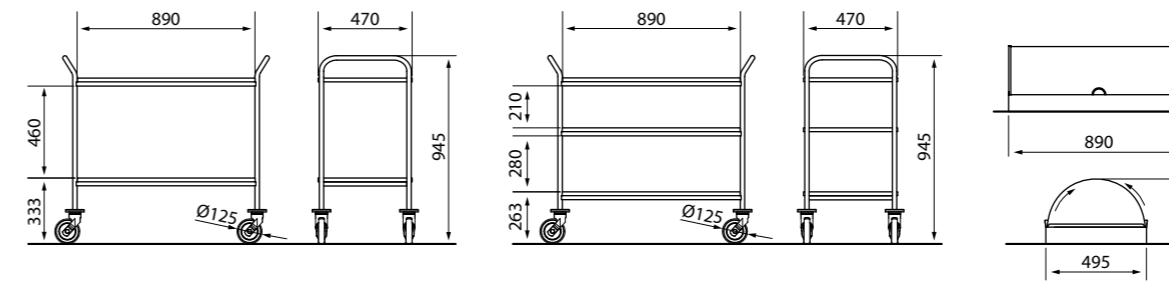
Descrizione

PASSEPARTOUT è il nostro best-seller tra i carrelli servizio. Il suo design non solo è sofisticato, ma anche discreto e resistente. FOOD SAFE è la vetrina refrigerata per il modello PASSEPARTOUT.

- Struttura in tubo cromato con ripiani in legno laminato disponibile in 12 diverse finiture
- 2 o 3 ripiani con spondine di protezione cromate
- 4 ruote girevoli Ø125 mm 'TPP' con paracolpo

FOOD SAFE

- Vetrina refrigerata tramite piastre eutettiche per l'esposizione dei cibi, con bordo in legno laminato nero venato
- Vassoio interno rimovibile in alluminio
- Cupola in plexiglass con doppia apertura
- 3 piastre eutettiche che mantengono il freddo fino a 5 ore



PASSEPARTOUT 2
040102WD

PASSEPARTOUT 3
040103WD

FOOD SAFE
040101LNV

	Zuladung Cap.tà di carico	Rollen Ruote	Ausführung Finitura	Eigengewicht Peso netto	Referenznr. Codice
PASSEPARTOUT 2	50kg par étage 50 kg per shelf	4 x Ø125 mm	Verchromte Rohrstruktur, melaminharzbeschichtetes Holz Struttura cromata, ripiani in legno laminato	22 Kg	040102WD
PASSEPARTOUT 3	50kg par étage 50 kg per shelf	4 x Ø125 mm	Verchromte Rohrstruktur, melaminharzbeschichtetes Holz Struttura cromata, ripiani in legno laminato	25 Kg	040103WD
FOOD SAFE	-	-	Verchromte Rohrstruktur, melaminharzbeschichtetes Holz Legno laminato, plexiglass	29 Kg	040101LNV

Optionen (s. Seite 96) / Optional (vedi pag. 96)



Dekore (s. Seite 98) / Finiture (vedi pag. 98)

LAM





GEA
040301GR

Beschreibung

Für den schnellen und ordentlichen Hänge-Transport von Tischdecken, Servietten und Co. wurde der GEA konzipiert.

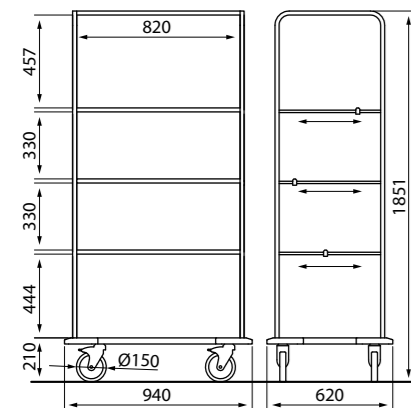
- Stahlrohr, pulverbeschichtet RAL 9006
- 3 verstellbare und abnehmbare Querstreben
- Bodenplattform aus Stahl, pulverbeschichtet
- Nicht abfärbender Eckenschutz
- 4 Lenkrollen Ø150 mm 'CMP', davon 2 Bremsrollen

Descrizione

Il carrello GEA permette di appendere tovaglie, lenzuola ecc... alle sue barre amovibili e regolabili, mantenendole così pulite e stirate.

- Telaio in tubo d'acciaio verniciato grigio RAL 9006
- 3 barre amovibili e regolabili
- Base in metallo verniciato
- Paracolpi angolari in gomma
- 4 ruote girevoli Ø150 mm 'CMP', di cui 2 con freno

	Zuladung Cap.tà di carico	Rollen Ruote	Ausführung Finitura	Eigengewicht Peso netto	Referenznr. Codice
GEA	-	4 x Ø150 mm	Vierkant-Stahlrohr, pulverbeschichtet RAL 9006 Telaio in tubo d'acciaio verniciato grigio RAL 9006	40 Kg	040301GR



GEA
040301GR



VERSO 1
040302GR

Beschreibung

Für alles einen Platz und für alles Platz: Beim Zimmerwechsel beweist sich der VERSO 1 als praktischer und vielseitiger Transporthelfer.

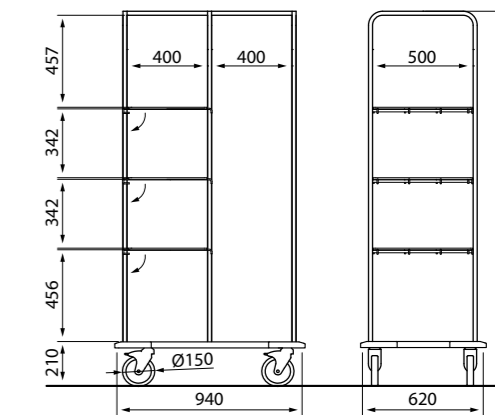
- Vierkantstahlrohr, grau pulverbeschichtet
- 1 Kleiderstange
- 3 abklappbare Drahtböden
- Bodenplattform aus Stahl, pulverbeschichtet
- Nicht abfärbender Eckenschutz
- 4 Lenkrollen Ø150 mm 'CMP', davon 2 Bremsrollen

Descrizione

VERSO 1 è un carrello versatile e multifunzionale adatto al riallocaimento delle stanze ed alla consegna della biancheria.

- Struttura in metallo verniciato grigio chiaro RAL 9006
- 1 barra appendiabiti
- 3 ripiani cromati amovibili e ribaltabili
- Base in metallo verniciato
- Paracolpi angolari
- 4 ruote girevoli Ø150 mm, di cui 2 con freno

	Zuladung Cap.tà di carico	Rollen Ruote	Ausführung Finitura	Eigengewicht Peso netto	Referenznr. Codice
VERSO 1	200 Kg	4 x Ø150 mm	Vierkant-Stahlrohr, pulverbeschichtet RAL 9006 Struttura in metallo verniciato grigio chiaro RAL 9006	40 Kg	040302GR



VERSO 1
040302GR



VERSO 2
040303HPL



VERSO 3
040304HPL



VERSO 4
040305HPL

Beschreibung

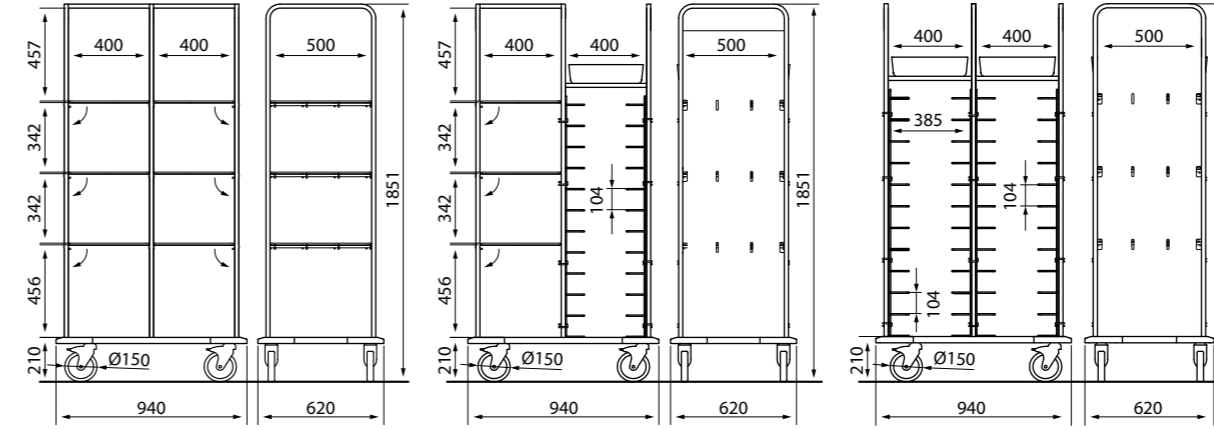
Ein echtes Multitalent ist der VERSO, den es in insgesamt 4 verschiedenen Versionen gibt. Seine schlichte und leichte Optik in Kombination mit der dennoch stabilen Bauweise zeichnen den schicken Alleskönner aus.

- Vierkantstahlrohr, in grau pulverbeschichtet in RAL 9006
- Seitenverkleidungen und Rückwand aus unempfindlichen, stoß- und wasserfesten HPL-Platten, 4 Dekore zur Auswahl
- Bodenplattform aus Stahl, pulverbeschichtet
- Nicht abfärbender Eckenschutz
- VERSO 2: 6 abklappbare Drahtböden
- VERSO 3: 3 abklappbare Drahtböden, 12 Tabletteinschübe, 1 Kunststoffwanne
- VERSO 4: 24 Tabletteinschübe (GN Norm: 32,5 cm x 53,0 cm & EURO NORM 37,0 cm x 53,0 cm), 2 Kunststoffwannen
- 4 Lenkrollen Ø150 mm 'CMP', davon 2 Bremsrollen

Descrizione

VERSO è la famiglia di carrelli multifunzione disponibili in 3 versioni differenti. Il design elegante e leggero unito alla struttura robusta contribuiscono a rendere più facile e più organizzato affrontare le sfide quotidiane.

- Struttura in metallo verniciato grigio RAL 9006
- Pannelli laterale e posteriore in HPL (antiurto e con superficie resistente all'acqua), 4 finiture disponibili
- Base in metallo verniciato
- Paracolpi angolari antitraccia
- VERSO 2: 6 ripiani cromati amovibili e ribaltabili
- VERSO 3: 3 ripiani cromati amovibili e ribaltabili, 12 griglie porta vassoi, 1 contenitore per posate e bicchieri
- VERSO 4: 24 griglie porta vassoi (GN Norm: 32,5 cm x 53,0 cm & EURO NORM 37,0 cm x 53,0 cm), 2 contenitori per posate e bicchieri
- 4 ruote girevoli Ø150 mm, di cui 2 con freno



VERSO 2
040303HPL

VERSO 3
040304HPL

VERSO 4
040305HPL

	Zuladung Cap.tà di carico	Rollen Ruote	Ausführung Finitura	Nombre de plateaux Numero di vassoi	Eigengewicht Peso netto	Referenznr. Codice
VERSO 2	200 Kg	4 x Ø 150 mm	HPL: SAR, SCA, SDE, SWE Vierkant-Stahlrohr, pulverbeschichtet RAL 9006 Struttura in metallo verniciato grigio chiaro RAL 9006	0	42 Kg	040303HPL
VERSO 3	200 Kg	4 x Ø 150 mm	HPL: SAR, SCA, SDE, SWE Vierkant-Stahlrohr, pulverbeschichtet RAL 9006 Struttura in metallo verniciato grigio chiaro RAL 9006	12	45 Kg	040304HPL
VERSO 4	200 Kg	4 x Ø 150 mm	HPL: SAR, SCA, SDE, SWE Vierkant-Stahlrohr, pulverbeschichtet RAL 9006 Struttura in metallo verniciato grigio chiaro RAL 9006	24	45 Kg	040305HPL

Dekore (s. Seite 98) Finiture (vedi pag. 98)

HPL

- SAR
- SCA
- SDE
- SWE

