



**caddie**<sup>®</sup>

Hospitality Excellence since 1928



## ABOUT US

Als der Pionier der Branche entwickelt und produziert Caddie seit 1928 innovative Hotel-Transportlösungen. Einer der Hauptgründe für unseren und damit auch für den Erfolg unserer Kunden, ist die ausschließlich europäische Fertigung in Verbindung mit der bedarfsorientierten Produktentwicklung im eigenen Designbüro. So entsteht ein zuverlässiges, langlebiges und durchdachtes Sortiment für Housekeeping, Empfang, Konferenz, Wäsche- und Zimmerservice.

*In qualità di pioniere fra i fornitori dell'industria alberghiera, Caddie progetta e produce carrelli e attrezzature per Hotel dal 1928. La produzione esclusivamente europea, le soluzioni atte a soddisfare qualsiasi tipo di esigenza e il nostro servizio di progettazione e ricerca sono stati i punti chiave del nostro successo a livello internazionale. La nostra esperienza ci permette di offrirvi un ventaglio di prodotti affidabili, durevoli e funzionali per reception, servizio ai piani, servizio in camera, servizio biancheria, catering e conferenze.*



## PHILOSOPHY

Caddie - der Name steht seit jeher für Zuverlässigkeit, Langlebigkeit und eine hohe Design-Affinität.

*Il marchio Caddie è ed è sempre stato sinonimo di prodotti affidabili e dal design accattivante.*

Ergänzt werden diese Markeneigenschaften seit der Neufirmierung der Caddie Hotel GmbH um eine nachhaltige Produktion, um einen kundennah ausgerichteten Vertrieb und dem damit verbundenen Servicegedanken und vor allem um ein engagiertes Team mit langjähriger Erfahrung im Hotelbereich. Gemeinsam arbeiten wir kontinuierlich daran, Kunden in ihren täglichen Herausforderungen mit unseren Lösungen noch besser zu unterstützen.

*Inoltre con la creazione di Caddie Hotel abbiamo aggiunto alle qualità legate al prodotto anche un supporto commerciale completamente orientato al cliente, formato da un team dedicato e di esperienza nel mercato alberghiero. Insieme, collaboriamo costantemente per la creazione di soluzioni che supportino i nostri clienti nell'affrontare le loro sfide quotidiane.*

FRONT OFFICE \_\_\_\_\_ 08

Transbag One IN _____	10
Transbag One BR _____	11
Transbag Vip CR _____	12
Transbag Vip BR _____	13
Cube _____	14
Smart _____	15
Teseo CR _____	16
Teseo BR _____	17
Ercole CR _____	18
Ercole BR _____	19
Orsa _____	20
Orsa Dakar _____	21
Colysee _____	22
Equinox 27 _____	23

HOUSEKEEPING \_\_\_\_\_ 24

Tahiti _____	26
Fidji _____	28
George _____	30
Dakar _____	32
Lotus _____	34
Satellite _____	36
Cartless _____	37
Halley _____	38
Palacenet _____	39
Signature Series _____	40
E-Palace _____	41
B-Palace _____	42
Economy Line _____	43
Ibiza _____	44
Easy _____	45
Easy 2 _____	46
Transnet _____	47

LAUNDRY SERVICE \_\_\_\_\_ 48

Sac _____	50
Sac XS _____	51
Sirio _____	52
Caddie X _____	53
Trisac X _____	54
Ibiza Trisac 2 _____	55
Trisac _____	56
Trisac Alu _____	57
Bactainer Alu & Alu S/L _____	58
Bactainer _____	59
Mobilinge _____	60
Mobilinge M/ L _____	61
Translinge _____	62
Roll Linge Easy _____	63
Roll Linge Security _____	64
Roll Linge Flip Front _____	65

CONFERENCE \_\_\_\_\_ 66

Spiga / Cord / Info _____	68
Retrax / Wall A & B _____	69
Stender Z _____	70
Stender Easy _____	71
Passepartout & Food safe _____	72
GEA _____	74
Verso 1 _____	75
Verso 2, 3, 4 _____	76

ROOM SERVICE \_\_\_\_\_ 78

Bora Bora _____	80
Ibiza Bar _____	81
Charlotte _____	82
Easy Bar _____	83
Table Easy _____	84
Table Flip Top _____	85
Table Compact XS _____	86
Thermobox _____	87
Hot Box _____	88
Box Taxi _____	89
Babybed Sleep'n Play _____	90
Caddinox _____	91
Super Caddinox _____	92
Masterinox _____	93
Roulstar L _____	94

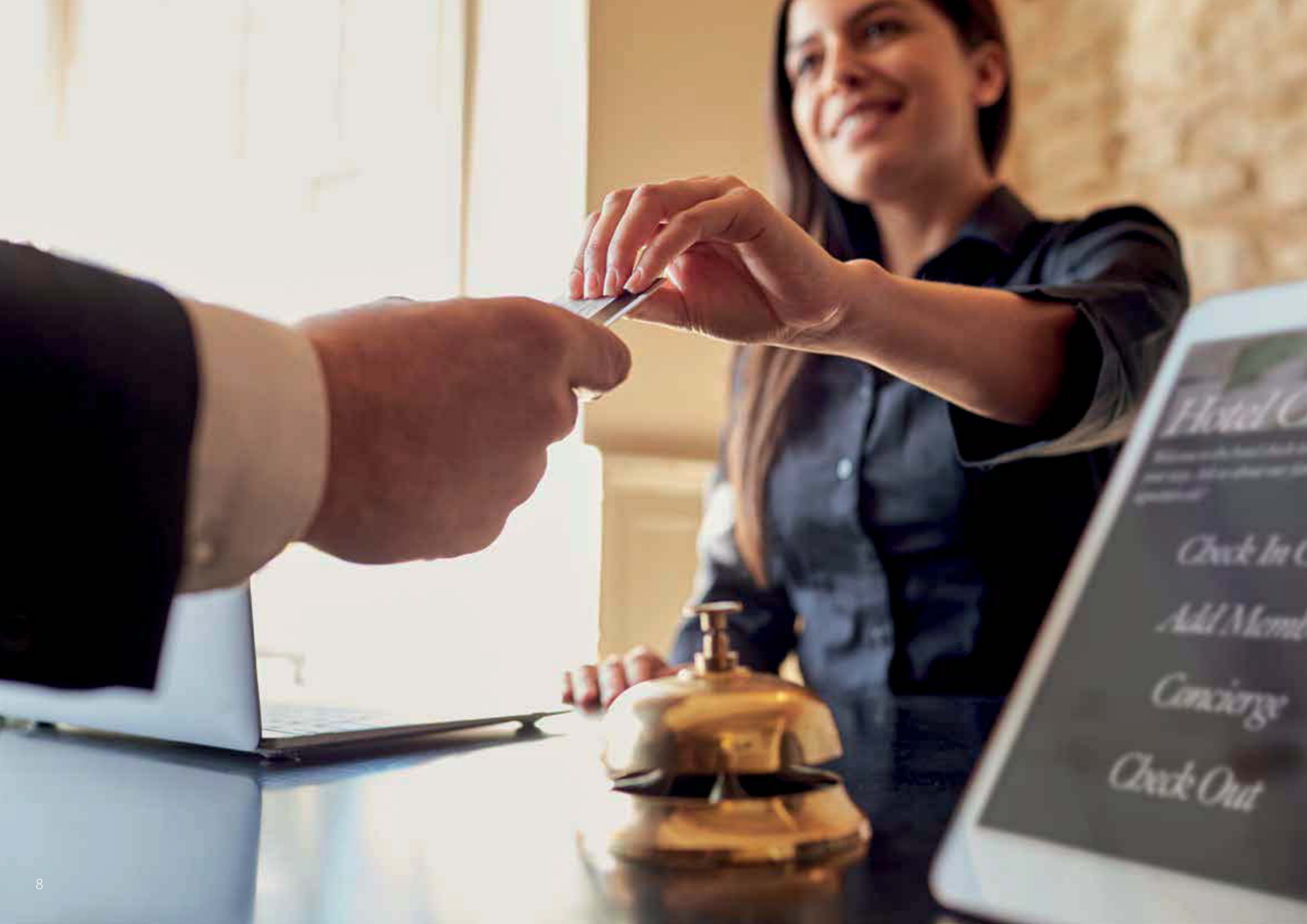
ROLLEN RUOTE \_\_\_\_\_ 95

OPTIONS OPTIONALS \_\_\_\_\_ 96

FINISHES FINITURE \_\_\_\_\_ 98

# INDEX





# FRONT OFFICE

**Eines unserer Spezialgebiete:** Für den sicheren und stilvollen Transport von Koffern und Taschen bietet Caddie Hotel ein großes Sortiment an Gepäckwagen, das sich optimal in das Gesamtkonzept Ihres Hotels einfügt.

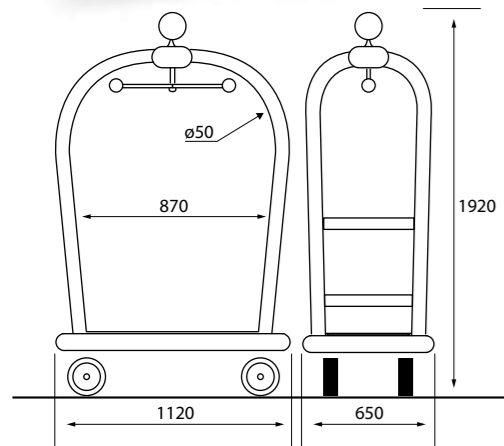
**Una delle nostre aree di competenza:** Per un trasporto elegante e sicuro dei bagagli, Caddie Hotel propone un'ampia gamma di carrelli il cui aspetto si accosta perfettamente allo stile del vostro hotel.





THE ONE AND ONLY.

TRANSBAG ONE IN  
99729014



TRANSBAG ONE IN  
99729014

**Beschreibung**

Der legendäre Kofferwagen mit der Kronenform in edelster Verarbeitung: Als Edelstahlvariante präsentiert sich der TRANSBAG ONE IN als eine perfekte Symbiose aus klassisch und modern.

- Mattes Edelstahlrohr Ø50 mm, in Kronenform
- Extrem stoßdämpfender, nicht abfärbender rundum Gummistoßschutz in anthrazit, auswechselbar
- Kleiderstange (48 cm) für Kleiderbügel
- Hochwertiges Erscheinungsbild ohne sichtbare Verschraubungen
- Massive Holzplattform, dadurch kaum Vibrationsgeräusche
- Dicker und weicher Velour-Teppich aus 100% Polyamid
- 3 verschiedene Teppichfarben: Rot, Blau, Schwarz
- 2 Lenk- und 2 Bockrollen 'RG' Ø200 mm

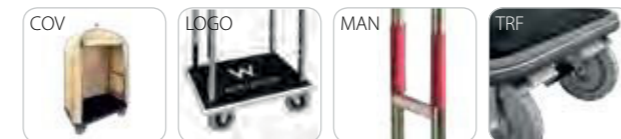
**Descrizione**

Il TRANSBAG ONE IN è una leggenda tra i carrelli bagagli. La struttura in acciaio inox presenta una particolare forma a corona. Questo carrello è la combinazione perfetta tra design classico e design moderno.

- Tubo in acciaio inox spazzolato Ø50 mm con struttura a corona
- Bordo paracolpo in gomma colore antracite antiurto, antitraccia, intercambiabile.
- Barra appendiabiti (48 cm)
- Alta qualità anche a livello estetico, con viti di fissaggio nascoste.
- Riduzione del rumore grazie alla piattaforma in legno massello.
- Moquette spessa e soffice in poliammide 100%
- Moquette disponibile in 3 diversi colori: rossa, blu e nera
- 2 ruote girevoli e 2 fisse Ø200 mm 'RG'

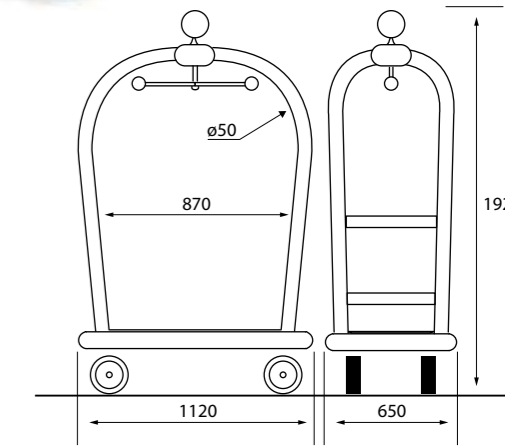
	Zuladung Cap.tà di carico	Rollen Ruote	Ausführung Finitura	Kofferkapazität Capacità	Eigengewicht Peso netto	Referenznr. Codice
TRANSBAG ONE IN	max. 300 Kg	4 x Ø200 mm	Edelstahlrohr matt Acciaio inox spazzolato	9 - 12	60 Kg	99729014

Optionen (s. Seite 96) *Optionals (vedi pag. 96)*



THE ONE AND ONLY.

TRANSBAG ONE BR  
99720909



TRANSBAG ONE BR  
99720909

**Beschreibung**

Mit dem TRANSBAG ONE BR aus massivem Messingrohr transportieren Sie das Gepäck Ihrer Gäste stilvoll und leise.

- Massives Messingrohr Ø50 mm, in Kronenform
- Extrem stoßdämpfender, nicht abfärbender rundum Gummistoßschutz in anthrazit, auswechselbar
- Kleiderstange (48 cm) für Kleiderbügel
- Hochwertiges Erscheinungsbild ohne sichtbare Verschraubungen
- Hochwertiges Erscheinungsbild ohne sichtbare Verschraubungen
- Massive Holzplattform, dadurch kaum Vibrationsgeräusche
- Dicker und weicher Velour-Teppich aus 100% Polyamid
- 3 verschiedene Teppichfarben: Rot, Blau, Schwarz
- 2 Lenk- und 2 Bockrollen 'RG' Ø200 mm

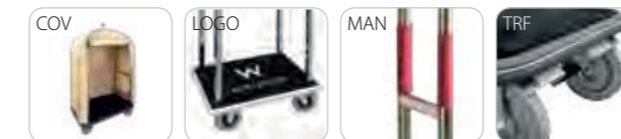
**Descrizione**

Il TRANSBAG ONE BR, con tubo in ottone massiccio, trasporta i bagagli dei tuoi clienti con la discrezione e l'eleganza che lo caratterizzano

- Struttura a corona in ottone massiccio Ø50 mm
- Bordo paracolpo in gomma colore antracite antiurto, antitraccia, intercambiabile
- Barra (48 cm) per appendere i cappotti
- Alta qualità anche a livello estetico, con viti di fissaggio nascoste.
- Riduzione del rumore grazie alla piattaforma in legno massello.
- Moquette spessa e soffice in poliammide 100%
- Moquette disponibile in 3 diversi colori: rossa, blu e nera
- 2 ruote girevoli e 2 fisse Ø200 mm 'RG'

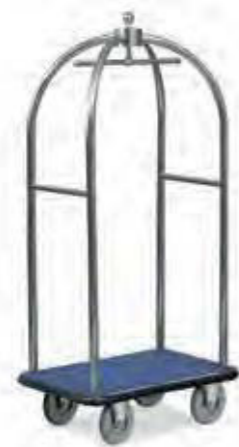
	Zuladung Cap.tà di carico	Rollen Ruote	Ausführung Finitura	Kofferkapazität Capacità	Eigengewicht Peso netto	Referenznr. Codice
TRANSBAG ONE BR	max. 300 Kg	4 x Ø200 mm	Messingrohr massiv Tubo in ottone massiccio	9 - 12	60 Kg	99720909

Optionen (s. Seite 96) *Optionals (vedi pag. 96)*

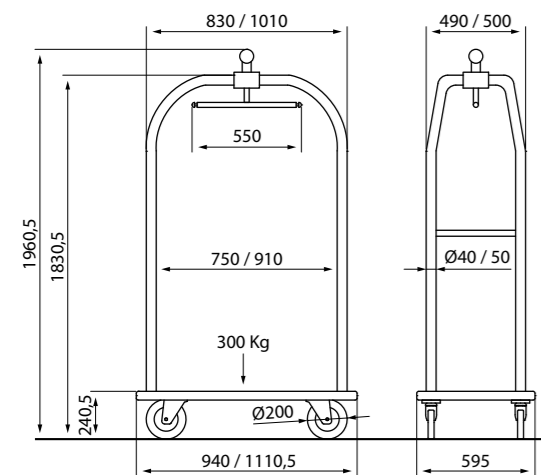




TRANSBAG VIP CR 40L  
010002CR



TRANSBAG VIP CR 40M  
010001CR



TRANSBAG VIP CR 40M / VIP CR 40L / VIP CR 50L  
010001CR / 010002CR / 010003CR

**Beschreibung**

Zeitlos und langlebig: Beim verchromten TRANSBAG VIP CR trifft klassisches Design auf eine hochwertige, verchromte Oberfläche. In zweierlei Rohrdurchmessern erhältlich.

- Massives Messingrohr verchromt als Ø40 mm oder Ø50 mm Variante
- Nicht abfärbender rundum Gummistoßschutz in hellgrau
- Kleiderstange (48 cm) für Kleiderbügel
- Bodenplatte aus Metall
- Dicker und weicher Velour-Teppich aus 100% Polyamid
- 3 verschiedene Teppichfarben: Rot, Blau, Schwarz
- 2 Lenk- und 2 Bockrollen 'RG' Ø200 mm

**Descrizione**

TRANSBAG VIP CR design senza tempo e robusta struttura cromata. Il tubo che costituisce la struttura è disponibile in due diversi diametri.

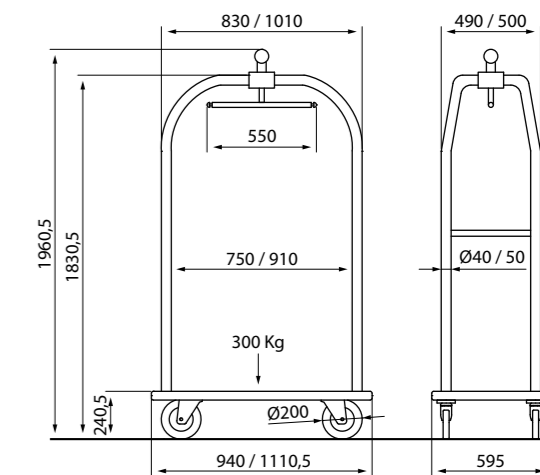
- Struttura in ottone massiccio con finitura cromata, disponibile in due diversi diametri: Ø40 mm o Ø50 mm
- Bordo paracolpo in gomma antitraccia colore grigio chiaro.
- Barra (48 cm) per appendere i cappotti
- Base in metallo
- Moquette spessa e soffice in poliammide 100%
- Moquette disponibile in 3 diversi colori: rossa, blu e nera
- 2 ruote girevoli e 2 fisse Ø200 mm 'RG'

	Zuladung Cap.tà di carico	Rollen Ruote	Ausführung Finitura	Kofferkapazität Capacità	Eigengewicht Peso netto	Referenznr. Codice
<b>TRANSBAG VIP CR 40M</b>	max. 300 Kg	4 x Ø200 mm	Verchromtes, massives Messingrohr Ø40 mm Tubo in ottone massiccio cromato Ø40 mm	9 - 12	70 Kg	010001CR
<b>TRANSBAG VIP CR 40L</b>	max. 300 Kg	4 x Ø200 mm	Verchromtes, massives Messingrohr Ø40 mm Tubo in ottone massiccio cromato Ø40 mm	9 - 12	70 Kg	010002CR
<b>TRANSBAG VIP CR 50L</b>	max. 300 Kg	4 x Ø200 mm	Verchromtes, massives Messingrohr Ø50 mm Tubo in ottone massiccio cromato Ø50 mm	9 - 12	70 Kg	010003CR

**Optionen (s. Seite 96) / Optionals (vedi pag. 96)**



TRANSBAG VIP BR 40L  
010002BR



TRANSBAG VIP BR 40M / VIP BR 40L / VIP BR 50L  
010001BR / 010002BR

**Beschreibung**

Der repräsentative Gepäckwagen TRANSBAG VIP BR fügt sich in jedes Ambiente harmonisch ein - hier als hochwerige Messingvariante in zweierlei Rohrstärken.

- Massives Messingrohr als Ø40 mm oder Ø50 mm Variante
- Nicht abfärbender rundum Gummistoßschutz in hellgrau
- Kleiderstange (48 cm) für Kleiderbügel
- Bodenplatte aus Metall
- Dicker und weicher Velour-Teppich aus 100% Polyamid
- 3 verschiedene Teppichfarben: Rot, Blau, Schwarz
- 2 Lenk- und 2 Bockrollen 'RG' Ø200 mm

**Descrizione**

Il prestigioso carrello valigie TRANSBAG VIP BR si adatta armoniosamente a qualsiasi tipo di ambiente. Qui è presentata la versione ottone, la struttura è disponibile in due diversi diametri.

- Struttura in ottone massiccio, disponibile in due diversi diametri: Ø40 mm o Ø50 mm
- Bordo paracolpo in gomma antitraccia colore grigio chiaro.
- Barra (48 cm) per appendere i cappotti
- Base in metallo
- Moquette spessa e soffice in poliammide 100%
- Moquette disponibile in 3 diversi colori: rossa, blu e nera
- 2 ruote girevoli e 2 fisse Ø200 mm 'RG'

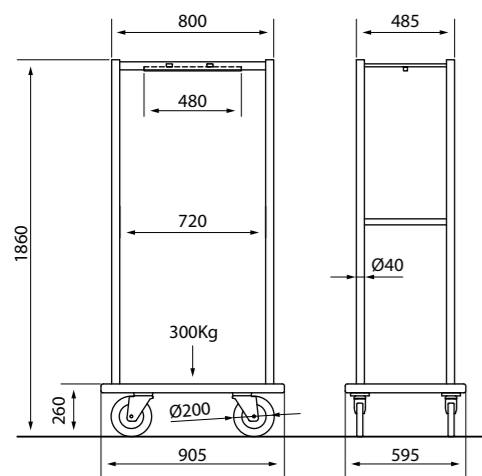
	Zuladung Cap.tà di carico	Rollen Ruote	Ausführung Finitura	Kofferkapazität Capacità	Eigengewicht Peso netto	Referenznr. Codice
<b>TRANSBAG VIP BR 40M</b>	max. 300 Kg	4 x Ø200 mm	Messingrohr massiv Ø40 mm Tubo in ottone massiccio Ø40 mm	9 - 12	70 Kg	010001BR
<b>TRANSBAG VIP BR 40L</b>	max. 300 Kg	4 x Ø200 mm	Messingrohr massiv Ø40 mm Tubo in ottone massiccio Ø40 mm	9 - 12	70 Kg	010002BR
<b>TRANSBAG VIP BR 50L</b>	max. 300 Kg	4 x Ø200 mm	Messingrohr massiv Ø50 mm Tubo in ottone massiccio Ø50 mm	9 - 12	70 Kg	010003BR

**Optionen (s. Seite 96) / Optionals (vedi pag. 96)**





CUBE  
010100CR



CUBE  
010100CR

**Beschreibung**

Neben seinen Eigenschaften wie Langlebigkeit und hoher Ladekapazität überzeugt der moderne Gepäckwagen CUBE durch die Blickfangwirkung seiner aussagestarken, kubischen Form.

- Verchromtes Vierkantstahlrohr 40x40 mm
- Kleiderstange (48 cm) für Kleiderbügel
- Nicht abfärbender rundum Gummistoßschutz in hellgrau
- Bodenplatte aus Metall
- Dicker und weicher Velour-Teppich aus 100% Polyamid
- 3 verschiedene Teppichfarben: Rot, Blau, Schwarz
- 2 Lenk- und 2 Bockrollen 'RG' Ø200 mm

**Descrizione**

Il TRANSBAG CUBE ha un design affascinante grazie alla sua struttura quadrata. Questo carrello è caratterizzato dalla sua lunga durata nel tempo e dalla grande capacità di carico.

- Struttura quadrata 40x40 mm con finitura cromata
- Bordo paracolpo in gomma antitraccia colore grigio chiaro.
- Barra (48 cm) per appendere i cappotti
- Base in metallo
- Moquette spessa e soffice in poliammide 100%
- Moquette disponibile in 3 diversi colori: rossa, blu e nera
- 2 ruote girevoli e 2 fisse Ø200 mm 'RG'

	Zuladung Cap.tà di carico	Rollen Ruote	Ausführung Finitura	Kofferkapazität Capacità	Eigengewicht Peso netto	Referenznr. Codice
<b>CUBE</b>	max. 300 Kg	4 x Ø200 mm	Vierkantstahlrohr verchromt Struttura quadrata in acciaio cromato	8 - 10	48 Kg	010100CR

Optionen (s. Seite 96) *Optionals (vedi pag. 96)*



**Beschreibung**

Luftig und leicht ist der SMART konzipiert. Erhältlich in zwei Ausführungsvarianten: massives Messingrohr verchromt oder massives Messingrohr.

- Massives Messingrohr oder verchromtes, massives Messingrohr Ø40 mm
- Nicht abfärbender rundum Gummistoßschutz in hellgrau
- Bodenplatte aus Metall
- Dicker und weicher Velour-Teppich aus 100% Polyamid
- 3 verschiedene Teppichfarben: Rot, Blau, Schwarz
- 2 Lenk- und 2 Bockrollen 'RG' Ø200 mm

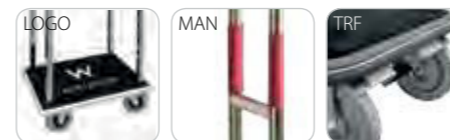
**Descrizione**

Il TRANSBAG SMART è un carrello valigie dal design leggero ed è disponibile in due diverse finiture: in ottone cromato o in ottone massiccio.

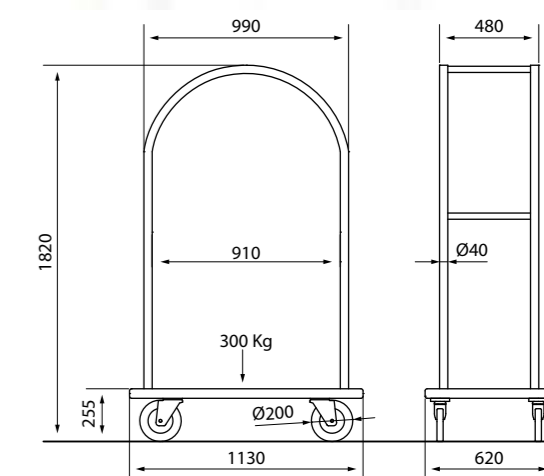
- Struttura in ottone massiccio o in ottone massiccio cromato Ø40 mm
- Bordo paracolpo in gomma antitraccia colore grigio chiaro.
- Base in metallo
- Moquette spessa e soffice in poliammide 100%
- Moquette disponibile in 3 diversi colori: rossa, blu e nera
- 2 ruote girevoli e 2 fisse Ø200 mm 'RG'

	Zuladung Cap.tà di carico	Rollen Ruote	Ausführung Finitura	Kofferkapazität Capacità	Eigengewicht Peso netto	Referenznr. Codice
<b>SMART CR</b>	max. 300 Kg	4 x Ø200 mm	Messingrohr massiv, verchromt Tubo in ottone massiccio cromato	8 - 10	48 Kg	010200CR
<b>SMART BR</b>	max. 300 Kg	4 x Ø200 mm	Messingrohr massiv Tubo in ottone massiccio	8 - 10	48 Kg	010200BR

Optionen (s. Seite 96) *Optionals (vedi pag. 96)*



SMART CR  
010200CR



SMART CR / SMART BR  
010200CR / 010200BR





TESEO CR L  
010302CR

**Beschreibung**

Leichtes Handling in Kombination mit einer hohen Nutzlast - das sind die Eigenschaften des TESEO. Auch als kompakte Version "S" erhältlich.

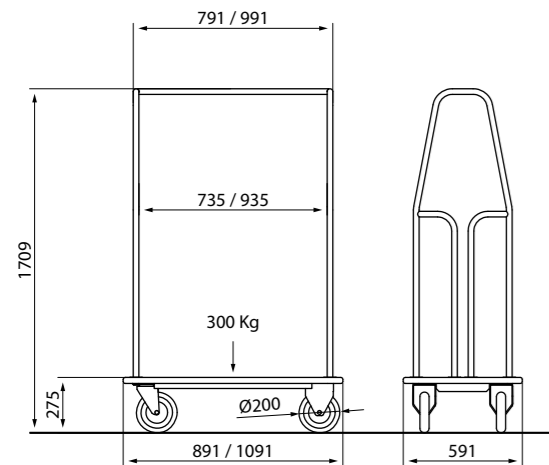
- Verchromtes Stahlrohr Ø28 mm
- Nicht abfärbender rundum Gummistoßschutz
- Rohreinfassungen auf der Bodenplatte
- Strapazierfähiger Teppich aus 100% Polypropylen
- 3 verschiedene Teppichfarben: Rot, Blau, Schwarz
- 2 Lenk- und 2 Bockrollen 'RG' Ø200 mm

**Descrizione**

Il carrello bagagli TESEO è caratterizzato da un'elevata maneggevolezza combinata ad una grande capacità di carico. Disponibile anche nella versione compatta, mod. "S".

- Struttura in acciaio cromato Ø28 mm
- Bordo paracolpo in gomma antitraccia.
- Base in metallo
- Moquette di lunga durata in polipropilene 100%
- Moquette disponibile in 3 diversi colori: rossa, blu e nera
- 2 ruote girevoli e 2 fisse Ø200 mm 'RG'

	Zuladung Cap.tà di carico	Rollen Ruote	Ausführung Finitura	Kofferkapazität Capacità	Eigengewicht Peso netto	Referenznr. Codice
<b>TESEO CR S</b>	max. 300 Kg	4 x Ø200 mm	Stahlrohr verchromt Tubo in acciaio cromato	12 - 14	40 Kg	010301CR
<b>TESEO CR L</b>	max. 300 Kg	4 x Ø200 mm	Stahlrohr verchromt Tubo in acciaio cromato	12 - 14	50 Kg	010302CR



TESEO CR S / TESEO CR L  
010301CR / 010302CR



TESEO BR S  
010301BR

**Beschreibung**

Benutzerfreundlichkeit, Leichtgängigkeit und ein ansprechendes Design zeichnen den TESEO aus. Auch als kompakte Version "S" erhältlich.

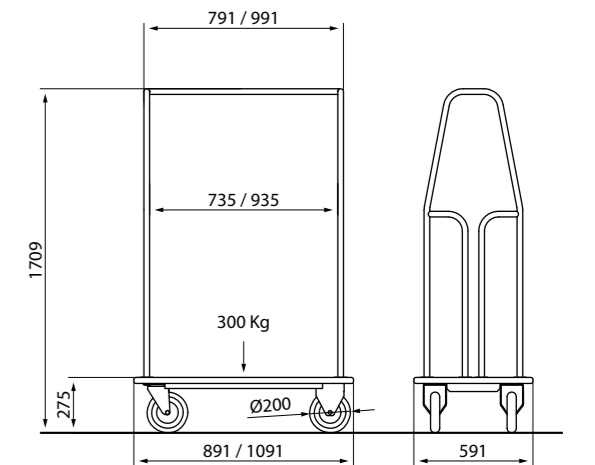
- Vermessingtes Stahlrohr Ø28 mm
- Nicht abfärbender rundum Gummistoßschutz
- Rohreinfassungen auf der Bodenplatte
- Strapazierfähiger Teppich aus 100% Polypropylen
- 3 verschiedene Teppichfarben: Rot, Blau, Schwarz
- 2 Lenk- und 2 Bockrollen 'RG' Ø200 mm

**Descrizione**

Il TESEO ha un design accattivante e facile da usare. Disponibile anche nella versione compatta, mod. "S".

- Struttura in acciaio ottonato Ø28 mm
- Bordo paracolpo in gomma antitraccia.
- Base in metallo
- Moquette di lunga durata in polipropilene 100%
- Moquette disponibile in 3 diversi colori: rossa, blu e nera
- 2 ruote girevoli e 2 fisse Ø200 mm 'RG'

	Zuladung Cap.tà di carico	Rollen Ruote	Ausführung Finitura	Kofferkapazität Capacità	Eigengewicht Peso netto	Referenznr. Codice
<b>TESEO BR S</b>	max. 300 Kg	4 x Ø200 mm	Stahlrohr vermessingt Tubo in acciaio ottonato	12 - 14	40 Kg	010301BR
<b>TESEO BR L</b>	max. 300 Kg	4 x Ø200 mm	Stahlrohr vermessingt Tubo in acciaio ottonato	12 - 14	50 Kg	010302BR



TESEO BR S / TESEO BR L  
010301BR / 010302BR



ERCOLE CR L  
010402CR

**Beschreibung**

Die niedrig gehaltene und damit sehr handliche Bauweise und das sehr gute Preis-Leistungs-Verhältnis machen den ERCOLE CR zu einem beliebten Kofferwagen.

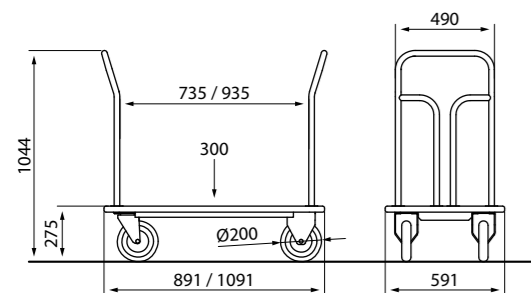
- Verchromtes Stahlrohr Ø28 mm
- Nicht abfärbender rundum Gummistoßschutz
- Rohreinfassungen auf der Bodenplatte
- Strapazierfähiger Teppich aus 100% Polypropylen
- 3 verschiedene Teppichfarben: Rot, Blau, Schwarz
- 2 Lenk- und 2 Bockrollen 'RG' Ø200 mm

**Descrizione**

La struttura bassa e maneggevole unita all'eccellente rapporto qualità-prezzo rendono il ERCOLE CR il più popolare tra i carrelli bagagli.

- Struttura in acciaio cromato Ø28 mm
- Bordo paracolpo in gomma antitraccia.
- Moquette di lunga durata in polipropilene 100%
- Moquette disponibile in 3 diversi colori: rossa, blu e nera
- 2 ruote girevoli e 2 fisse Ø200 mm 'RG'

	Zuladung Cap.tà di carico	Rollen Ruote	Ausführung Finitura	Kofferkapazität Capacità	Eigengewicht Peso netto	Referenznr. Codice
<b>ERCOLE CR S</b>	max. 300 Kg	4 x Ø200 mm	Stahlrohr verchromt Tubo in acciaio cromato	8 - 10	25 Kg	010401CR
<b>ERCOLE CR L</b>	max. 300 Kg	4 x Ø200 mm	Stahlrohr verchromt Tubo in acciaio cromato	8 - 10	30 Kg	010402CR



ERCOLE CR S / ERCOLE CR L  
010401CR / 010402CR



ERCOLE BR S  
010401BR

**Beschreibung**

Ein praktischer wie kompakter Helfer in U-Form für einen gelungenen Eindruck gleich schon beim Check-in ist der ERCOLE, den es auch in der kurzen Variante "S" gibt.

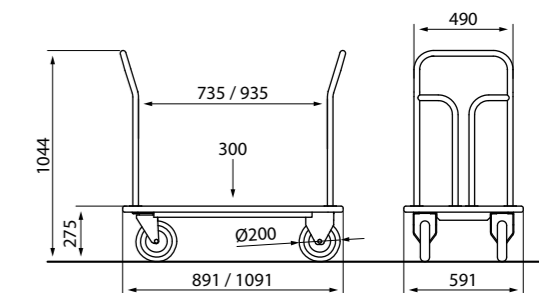
- Vermessingtes Stahlrohr Ø28 mm
- Nicht abfärbender rundum Gummistoßschutz
- Rohreinfassungen auf der Bodenplatte
- Strapazierfähiger Teppich aus 100% Polypropylen
- Ummantelter Handgriff aus schwarzem Kunststoff
- 3 verschiedene Teppichfarben: Rot, Blau, Schwarz
- 2 Lenk- und 2 Bockrollen 'RG' Ø200 mm

**Descrizione**

Il carrello ERCOLE è un modello pratico e compatto che offre un'ottima assistenza durante la fase del check-in. Disponibile anche nella versione più piccola, mod. "S".

- Struttura in acciaio ottonato Ø28 mm
- Bordo paracolpo in gomma antitraccia.
- Impugnatura in plastica
- Moquette disponibile in 3 diversi colori: rossa, blu e nera
- 2 ruote girevoli e 2 fisse Ø200 mm 'RG'

	Zuladung Cap.tà di carico	Rollen Ruote	Ausführung Finitura	Kofferkapazität Capacità	Eigengewicht Peso netto	Referenznr. Codice
<b>ERCOLE BR S</b>	max. 300 Kg	4 x Ø200 mm	Stahlrohr vermessingt Tubo in acciaio ottonato	8 - 10	25 Kg	010401BR
<b>ERCOLE BR L</b>	max. 300 Kg	4 x Ø200 mm	Stahlrohr vermessingt Tubo in acciaio ottonato	8 - 10	30 Kg	010402BR



ERCOLE BR S / ERCOLE BR L  
010401BR / 010402BR



ORSA IN  
010500IN



ORSA BR  
010500BR

**Beschreibung**

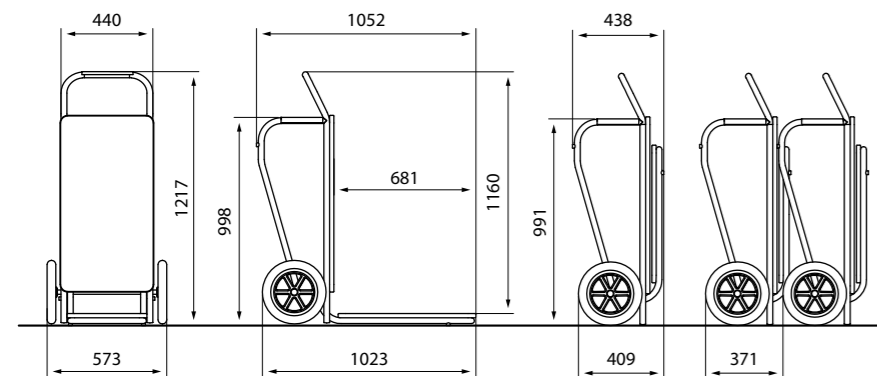
ORSA ist eine handliche Gepäckkarre mit abklappbarer, langer Ladefläche. Erhältlich in gebürstetem Edelstahl - ideal für den Außeneinsatz auch dank der speziellen Bereifung - sowie vermessingt.

- Edelstahlrohr gebürstet oder Stahlrohr vermessingt Ø28 mm
- Platzsparend zusammenklappbar bei Nichtgebrauch
- Ummantelter Handgriff
- Strapazierfähiger Teppich aus 100% Polypropylen
- 3 verschiedene Teppichfarben: Rot, Blau, Schwarz
- 2 Großräder Ø300 mm 'PNP'

**Descrizione**

ORSA è un carrello bagagli maneggevole, disponibile in acciaio inox o in tubo ottonato. Dotato di una lunga piattaforma pieghevole in acciaio inox con ruote speciali che lo rendono ideale per uso all'esterno.

- Struttura in acciaio inox o in acciaio con finitura ottonata Ø28 mm
- Pieghevole quando non in uso
- Impugnatura in plastica
- Moquette di lunga durata in polipropilene 100%
- Moquette disponibile in 3 diversi colori: rossa, blu e nera
- 2 grandi ruote Ø300 mm 'PNP'



ORSA IN / ORSA BR  
010500IN / 010500BR

	Zuladung Cap.tà di carico	Rollen Ruote	Ausführung Finitura	Kofferkapazität Capacità	Eigengewicht Peso netto	Referenznr. Codice
<b>ORSA IN</b>	max. 150 Kg	2 x Ø300 mm	Edelstahlrohr gebürstet Acciaio inox	6 - 7	30 Kg	010500IN
<b>ORSA BR</b>	max. 150 Kg	2 x Ø300 mm	Stahlrohr vermessingt Acciaio ottonato	6 - 7	30 Kg	010500BR

**Beschreibung**

Der ORSA DAKAR: Speziell abgestimmt auf enge Lagerräumlichkeiten und Ausseneinsätze dank unempfindlichem Edelstahl und Luftbereifung. Komplett zusammenklappbar.

- Edelstahlrohr gebürstet Ø28 mm
- Komplett zusammenklappbar bei Nichtgebrauch
- Ummantelter Handgriff
- Strapazierfähiger Teppich aus 100% Polypropylen
- 3 verschiedene Teppichfarben: Rot, Blau, Schwarz
- 2 Luftreifen Ø260 mm 'TT'

**Descrizione**

Particolarmente indicato per chi ha spazi di stoccaggio limitati e per l'uso all'esterno grazie ad una struttura in acciaio inox e ruote pneumatiche. Completamente pieghevole.

- Struttura in acciaio inox Ø28 mm
- Pieghevole quando non in uso
- Impugnatura in plastica
- Moquette di lunga durata in polipropilene 100%
- Moquette disponibile in 3 diversi colori: rossa, blu e nera
- 2 ruote pneumatiche Ø260 mm 'TT'

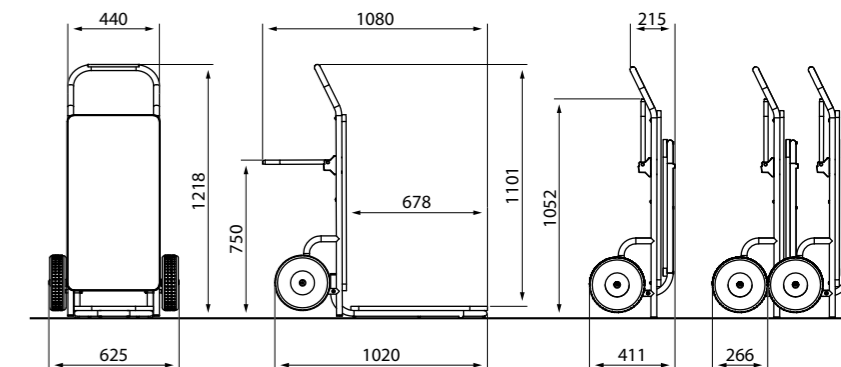


ORSA DAKAR  
010501IN

**NEUI BESSERE PLATZER-SPARNIS.  
NUOVO! ANCORA PIU' SALVASPAZIO.**



	Zuladung Cap.tà di carico	Rollen Ruote	Ausführung Finitura	Kofferkapazität Capacità	Eigengewicht Peso netto	Referenznr. Codice
<b>ORSA DAKAR</b>	max. 150 Kg	2 x Ø260 mm	Edelstahlrohr gebürstet Acciaio inox	6 - 7	30 Kg	010501IN



ORSA DAKAR  
010501IN



COLYSEE  
99643055

**Beschreibung**

COLYSEE wurde ergonomisch konzipiert mit runden, glatten Formen. Die hinteren, komfortablen Gummirollen mit großem Durchmesser, in Kombination mit den vorderen Lenkrollen, machen den Wagen leicht bedienbar und sehr wendig. Stapelbar.

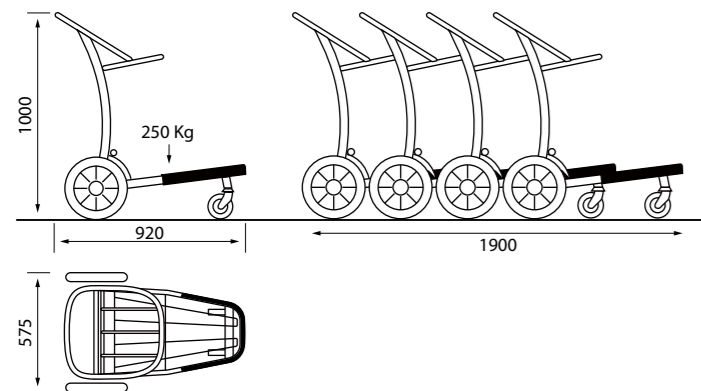
- Stahlrohrgestell pulverbeschichtet in RAL 9007
- Stapelbar
- Obere Gepäckablage
- Vorderer Stoßschutz
- Plattform leicht geneigt
- 2 Lenkrollen vorne Ø125 mm 'PNP' und 2 Blockrollen hinten Ø300 mm 'PNP'

**Descrizione**

COLYSEE ha linee curve ed amoniose che lo rendono facile da manovrare. Ha due morbide ruote gommate posteriori di grande diametro e due ruote girevoli frontali. Impilabile.

- Struttura completamente saldata con rivestimento epossidico grigio chiaro RAL 9007
- Impilabile
- Cestino superiore per bagagli a mano
- Piattaforma inferiore inclinata
- Parapetto anteriore
- 2 ruote girevoli frontali (Ø125 mm) 'PNP' e 2 ruote fisse grigio chiaro posteriori (Ø300 mm) 'PNP'

# nicht lieferbar



COLYSEE  
99643055

	Zuladung Cap.tà di carico	Rollen Ruote	Ausführung Finitura	Kofferkapazität Capacità	Eigengewicht Peso netto	Referenznr. Codice
COLYSEE	max. 250 Kg	2x Ø125 mm, 2x Ø300 mm	Stahlrohr pulverbeschichtet, Acciaio inox con rivestimento epossidico grigio	3 - 4	17 Kg	99643055



EQUINOX 27  
99642703

**Beschreibung**

Der Einzelgepäckwagen EQUINOX 27 ist seit Jahrzehnten bewährt und beliebt gleichermaßen.

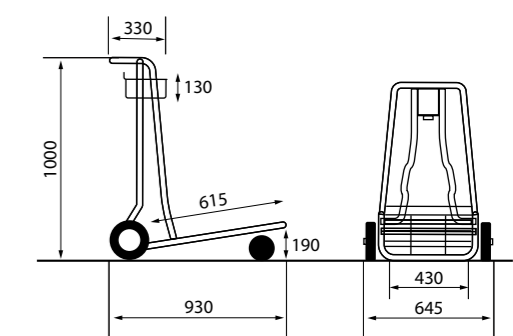
- Metallrohrgestell elektrolytisch verzinkt, mit Klarlackschutzschicht überzogen
- Stapelbar
- Oberer Korb für Handgepäck, mit Taschenaufhängung
- Vorderer Stoßschutz
- Plattform leicht geneigt
- 2 Lenkrollen vorne Ø125 mm und 2 Blockrollen hinten Ø200 mm, beide mit Kugellager und Gummiabflächung

**Descrizione**

L'EQUINOX è un carrello che negli anni ha sempre dimostrato durevolezza e funzionalità, rendendo eccezionalmente rinomate le prestazioni di questo carrello bagagli.

- Struttura in tubo d'acciaio con zincatura elettrolitica con copertura in vernice trasparente.
- Impilabile
- Cestino superiore per bagagli a mano con gancio per borse
- Parapetto anteriore
- Piattaforma inferiore inclinata
- 2 ruote girevoli frontali Ø125 mm e 2 ruote posteriori Ø200 mm con cinghietto a sfera e rivestimento in gomma.

	Zuladung Cap.tà di carico	Rollen Ruote	Ausführung Finitura	Kofferkapazität Capacità	Eigengewicht Peso netto	Referenznr. Codice
EQUINOX 27	max. 250 Kg	2x Ø125 mm, 2x Ø200 mm	Stahlrohr verzinkt, mit Klarlacküberzug Struttura in tubo d'acciaio con zincatura elettrolitica con copertura in vernice trasparente.	3 - 4	18 Kg	99642703



EQUINOX 27  
99642703



# HOUSEKEEPING

**Als der Pionier** in diesem Bereich wissen wir, worauf es bei einem professionellen und effektiven Housekeeping ankommt. Neben einem großen Sortiment an stilvollen, durchdachten und langlebigen Zimmermädchenwagen führen wir ergänzend praktische Schmutzwäsche-, Minibarservice-, Reinigungs- und Transportwagen.

**Pionieri del settore**, abbiamo acquisito una forte esperienza che ci permette di capire i bisogni dei nostri clienti per un servizio ai piani professionale ed efficace. Oltre a soluzioni complete, intelligenti e durature per il servizio ai piani, offriamo anche carrelli per la biancheria, il rifornimento minibar, la pulizia ed il trasporto.





TAHITI L  
050204HPL + OPTIONS: BP, PVC, SAC



TAHITI M  
050203HPL + OPTION: BDX, BP, CC, D, E/R, PVC2/BDX, RNY, RS5

**Beschreibung**

Seit Jahrzehnten im Einsatz und kontinuierlich verbessert ist der TAHITI. Er ist stabil, durchdacht, ergonomisch und mit zahlreichen Optionen erhältlich.

- Stabiler Vierkantstahlrohrrahmen, pulverbeschichtet in RAL 9006 (grau)
- Seitenverkleidungen und Rückwand aus unempfindlichen, stoß- und wasserfesten HPL-Platten, 4 Dekore zur Auswahl
- 2 höhenverstellbare Einlegeböden
- Nicht abfärbender rundum Gummi-stoßschutz
- Oberste Ebene mit Schutzreling
- 4 Lenkrollen Ø150 mm 'CMP', davon 2 Bremsrollen

**Descrizione**

Il modello TAHITI si fonda su decenni di esperienza e migliori continue. La sua struttura leggera ma robusta garantisce un design confortevole ed ergonomico. Grazie alla vasta gamma di optional disponibili, è possibile personalizzare il carrello in base alle vostre esigenze.

- Struttura leggera ma robusta in tubo verniciato colore RAL 9006
- Pannelli laterali e posteriore in HPL (antiurto e con superficie resistente all'acqua), 4 finiture disponibili.
- 2 ripiani regolabili in altezza
- Bordo paracolpo in gomma anti-traccia
- Ripiano superiore con spondine di protezione
- 4 ruote girevoli Ø150 mm 'CMP' di cui 2 con freno

**TAHITI KIT: Fully operational solutions**

**TAHITI S - KIT**  
Basismodell Größe 'S' inkl. Option SAC, Option PVC, Option BP  
Tahiti S modello base + optional SAC + optional PVC + optional BP



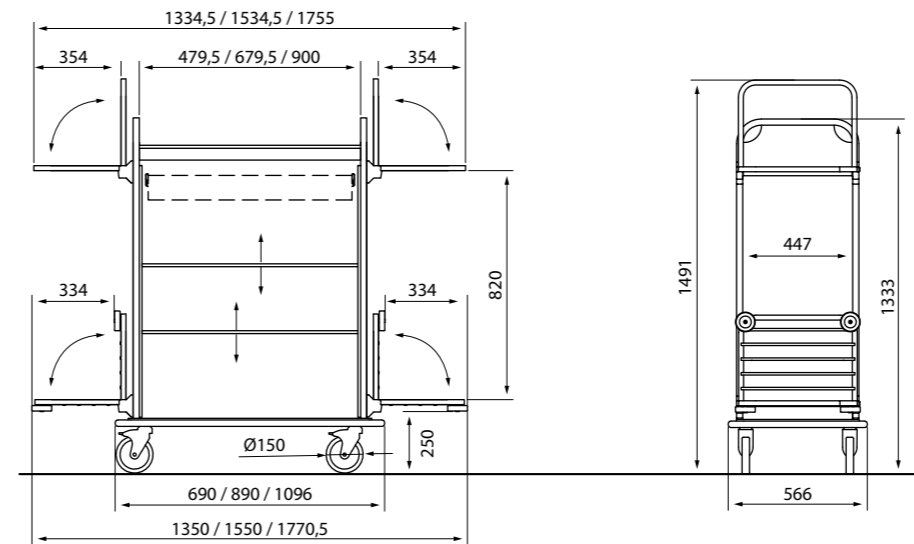
050202HPL KIT

**TAHITI M - KIT**  
Basismodell Größe 'M' inkl. Option SAC, Option PVC, Option BP  
Tahiti M modello base + optional SAC + optional PVC + optional BP

050203HPL KIT

**TAHITI L - KIT**  
Basismodell Größe 'L' inkl. Option SAC, Option PVC, Option BP  
Tahiti L modello base + optional SAC + optional PVC + optional BP

050204HPL KIT



TAHITI S / M / L  
050202HPL / 050203HPL / 050204HPL

	Zuladung Cap.tà di carico	Rollen Ruote	Ausführung Finitura	Capacité chambres Capienza stanza	Eigengewicht Peso netto	Referenznr. Codice
TAHITI S	max. 150 Kg	4 x Ø 150 mm	Stahlrohrrahmen mit HPL-Platten Struttura in tubo d'acciaio con pannelli HPL: SAR, SCA, SDE, SWE	7 - 10	37 Kg	050202HPL
TAHITI M	max. 150 Kg	4 x Ø 150 mm		10 - 13	44 Kg	050203HPL
TAHITI L	max. 150 Kg	4 x Ø 150 mm		13 - 16	52 Kg	050204HPL

**Optionen (s. Seite 96) Optionals (vedi pag. 96)**



**EINER UNSERER  
BESTSELLER.  
UNO DEI NOSTRI  
BEST-SELLER.**

Dekore (s. Seite 98)  
Finiture (vedi pag. 98)

**HPL**

- SAR
- SCA
- SDE
- SWE





FIDJI L  
050404HPL + OPTION: BP, C, D, PVC, SAC



FIDJI M  
050403HPL +OPTION: BP, PVC, SAC



FIDJI < 8 CM VS TAHITI

**Beschreibung**

FIDJI ist die schmale Variante des Tahiti und schafft Platz in engen Gängen dank seiner Gesamttiefe von nur 48cm. Ansonsten ist auch er mit einer Vielzahl an Optionen individualisierbar.

- Stabiler Stahlrohrrahmen, pulverbeschichtet in RAL 9006 (grau)
- Seitenverkleidungen und Rückwand aus unempfindlichen, stoß- und wasserfesten HPL-Platten, 4 Dekore zur Auswahl
- 2 höhenverstellbare Einlegeböden
- Nicht abfärbender rundum Gummi-stoßschutz
- 4 Lenkrollen Ø150 mm 'CMP', davon 2 Bremsrollen

**Descrizione**

Il FIDJI è la versione ridotta del Tahiti che permette di attraversare anche i corridoi più stretti grazie alla sua profondità di soli 48cm. Molti optional disponibili per rispondere a tutte le vostre necessità.

- Struttura leggera ma robusta in tubo verniciato colore RAL 9006
- Pannelli laterali e posteriore in HPL (antiurto e con superficie resistente all'acqua), 4 finiture disponibili.
- 2 ripiani regolabili in altezza
- Bordo paracolpo in gomma anti-traccia
- 4 paracolpi su ogni angolo
- Ripiano superiore con spondine di protezione
- 4 ruote girevoli Ø150 mm 'CMP' di cui 2 con freno

**FIDJI KIT: Fully operational solutions**

**FIDJI S - KIT**  
Basismodell Größe 'S' inkl. Option SAC, Option PVC, Option BP  
*Fidji S modello base + optional SAC + optional PVC + optional BP*



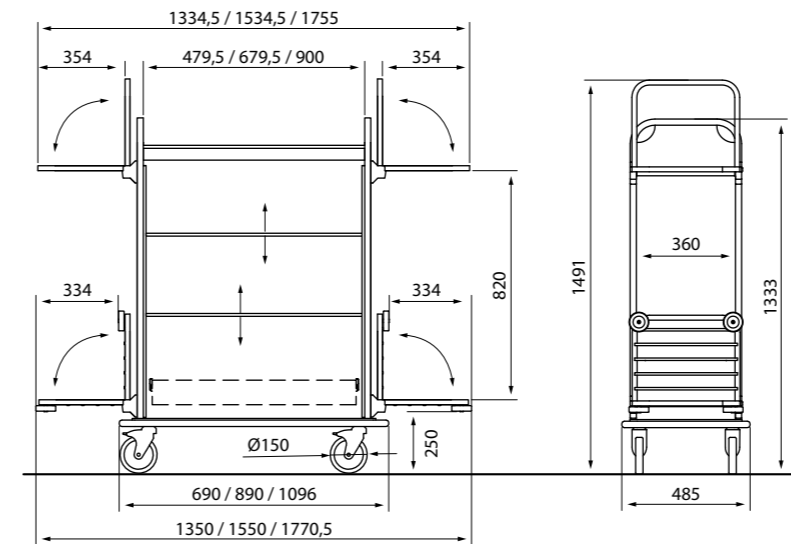
050402HPL KIT

**FIDJI M - KIT**  
Basismodell Größe 'M' inkl. Option SAC, Option PVC, Option BP  
*Fidji M modello base + optional SAC + optional PVC + optional BP*

050403HPL KIT

**FIDJI L - KIT**  
Basismodell Größe 'L' inkl. Option SAC, Option PVC, Option BP  
*Fidji L modello base + optional SAC + optional PVC + optional BP*

050404HPL KIT



FIDJI S / M / L  
050402HPL / 050403HPL / 050404HPL

**EXTRA SCHMAL.  
ANCORA PIU'  
SOTTILE.**

Dekore (s. Seite 98)  
Finiture (vedi pag. 98)

- HPL**
- SAR
  - SCA
  - SDE
  - SWE

	Zuladung Cap.tà di carico	Rollen Ruote	Ausführung Finitura	Capacité chambres Capienza stanza	Eigengewicht Peso netto	Referenznr. Codice
<b>FIDJI S</b>	max. 150 Kg	4 x Ø 150 mm	Stahlrohrrahmen mit HPL-Platten Struttura in tubo d'acciaio con pannelli HPL SAR, SCA, SDE, SWE	5 - 8	27 Kg	050402HPL
<b>FIDJI M</b>	max. 150 Kg	4 x Ø 150 mm		9 - 12	34 Kg	050403HPL
<b>FIDJI L</b>	max. 150 Kg	4 x Ø 150 mm		12 - 15	42 Kg	050404HPL

**Optionen (s. Seite 96) Optionals (vedi pag. 96)**





GEORGE L  
050104WD + OPTION: PVC, SAC



GEORGE M  
050103WD + OPTION: BDX, E, LID, PVC/BDX, RG



GEORGE S  
050102WD + OPTION: PVC, SAC

**Beschreibung**

Hochwertig verarbeitet, klassisch und schlicht im Design passt sich GEORGE perfekt in jedes Hotelinterieur an. Erhältlich mit einer Vielzahl an Ausstattungsoptionen und in verschiedenen Dekoren.

- Korpus aus melaminharzbeschichtetem Holz, 12 Dekore zur Auswahl
- 2 höhenverstellbare Einlegeböden
- Nicht abfärbender rundum Gummistoßschutz
- Oberste Etage mit integriertem Kleinartikelkasten mit variabler Inneneinteilung
- Mit Schiebebügel
- 4 Lenkrollen Ø150 mm 'CMP', davon 2 Bremsrollen

**Descrizione**

Il modello GEORGE grazie alla splendida fattura dal tocco classico ed al suo fascino discreto, si adatta perfettamente in ogni ambiente. E' disponibile una vasta gamma di optional per personalizzare al meglio il carrello in base alle vostre esigenze.

- Struttura completamente in legno laminato disponibile in 12 diverse finiture.
- 2 ripiani regolabili in altezza
- Bordo paracolpo in gomma antistraccia
- Ripiano superiore dotato di un vano porta oggetti con separatori regolabili.
- 4 ruote girevoli Ø150 mm 'CMP' di cui 2 con freno

**GEORGE KIT: Fully operational solutions**

**GEORGE S - KIT**  
Basismodell Größe 'S' inkl. Option SAC, Option PVC  
George S modello base + optional SAC + optional PVC



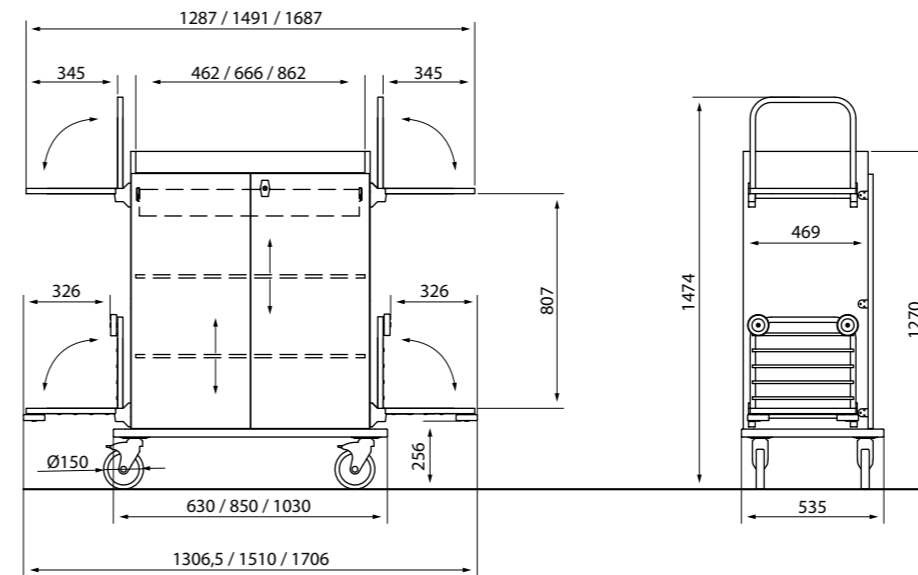
050102HPL KIT

**GEORGE M - KIT**  
Basismodell Größe 'M' inkl. Option SAC, Option PVC  
George M modello base + optional SAC + optional PVC

050103HPL KIT

**GEORGE L - KIT**  
Basismodell Größe 'L' inkl. Option SAC, Option PVC  
George L modello base + optional SAC + optional PVC

050104HPL KIT



GEORGE S / M / L  
050102WD / 050103WD / 050104WD

	Zuladung Cap.tà di carico	Rollen Ruote	Ausführung Finitura	Capacité chambres Capienza stanza	Eigengewicht Peso netto	Referenznr. Codice
<b>GEORGE S</b>	max. 150 Kg	4 x Ø 150 mm	Melaminharzbeschichtetes Holz Laminato LBI, LFA, LNO, LWE, LCR, LTA, LPI, LAN, LSA, LNE, LRO, LNV	5 - 8	45 Kg	050102WD
<b>GEORGE M *</b>	max. 150 Kg	4 x Ø 150 mm		10 - 13	55 Kg	050103WD
<b>GEORGE L *</b>	max. 150 Kg	4 x Ø 150 mm		12 - 15	64 Kg	050104WD

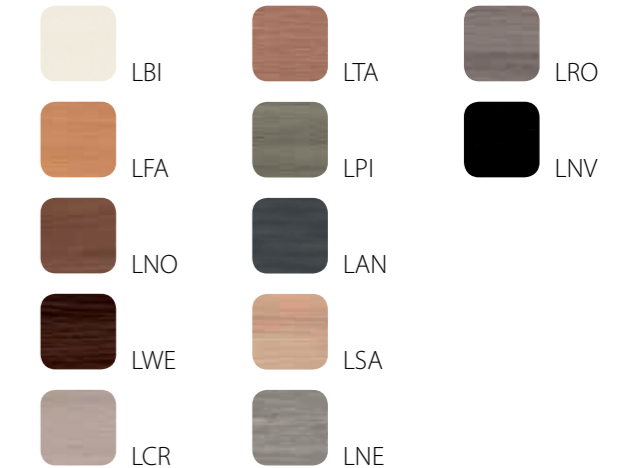
**Optionen (s. Seite 96) Optionals (vedi pag. 96)**

Nur für die mit '\*' markierten Modelle *Optional disponibile SOLO per i prodotti segnati con '\*'*



**Dekore (s. Seite 98) Finiture (vedi pag. 98)**

**LAM**







DAKAR L  
050304MET +OPTIONS: BDX, BP, PVC/BDX



DAKAR M  
050303MET +OPTIONS: BP, BDX, PVC/BDX



DAKAR S  
050302MET +OPTIONS: BP, BDX, PVC/BDX

**Beschreibung**

Der DAKAR wurde für den Außeneinsatz konzipiert. Denn er ist robust, dank der super elastischen Soft-Rollen auf unebenem Gelände gut gängig und die standardmäßigen, abschließbaren Türen schützen den Inhalt vor Verunreinigungen.

- Korpus aus Metall, pulverbeschichtet in RAL 9006 (grau)
- 2 höhenverstellbare Einlegeböden
- Abschließbare Türen
- Nicht abfärbender rundum Gummistoßschutz
- 4 Lenkrollen Ø200 mm 'RG', davon 2 Bremsrollen

**Descrizione**

Il modello DAKAR è stato espressamente pensato per un uso all'esterno. La sua struttura robusta unita alle ruote in gomma superelastiche, lo rendono ideale per l'utilizzo sui terreni irregolari. Dotato di chiusura con porte munite di serratura che proteggono il contenuto del carrello dall'inquinamento esterno.

- Struttura interamente in lamiera verniciata grigio RAL 9006 anti corrosione
- 2 ripiani regolabili in altezza
- Chiusura con porte munite di chiusura
- Bordo paracolpo in gomma anti-traccia
- 4 ruote girevoli Ø200 mm 'RG' di cui 2 con freno

**DAKAR KIT: Fully operational solutions**

**DAKAR S - KIT**  
Basismodell Größe 'S' inkl. Option BDX, Option PVC/BDX, Option BP  
*Dakar S modello base + optional BDX + optional PVC/BDX + optional BP*



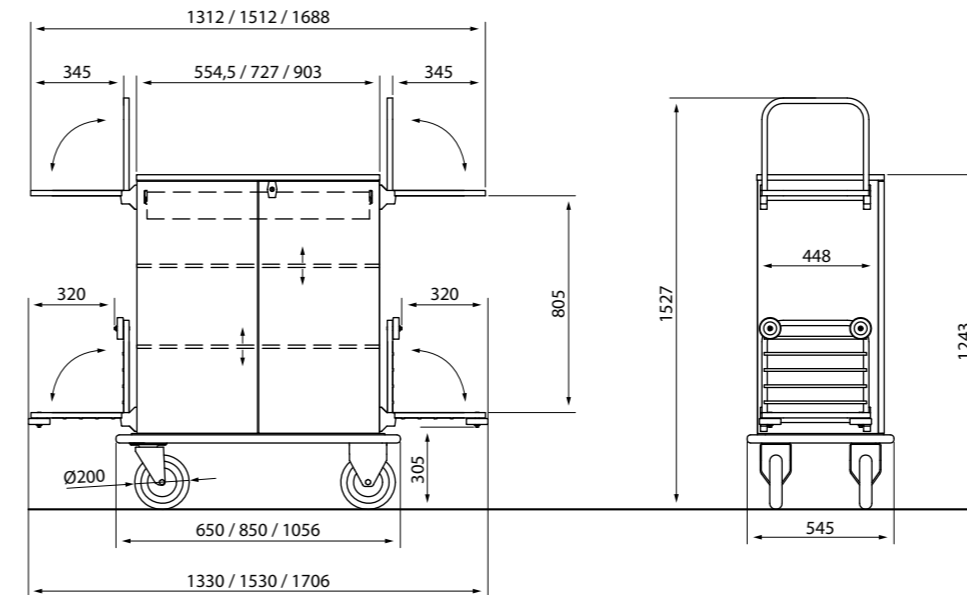
050302MET OD KIT

**DAKAR M - KIT**  
Basismodell Größe 'M' inkl. Option BDX, Option PVC/BDX, Option BP  
*Dakar M modello base + optional BDX + optional PVC/BDX + optional BP*

050303MET OD KIT

**DAKAR L - KIT**  
Basismodell Größe 'L' inkl. Option BDX, Option PVC/BDX, Option BP  
*Dakar L modello base + optional BDX + optional PVC/BDX + optional BP*

050304MET OD KIT



DAKAR S / M / L  
050302MET / 050303MET / 050304MET

**PERFECT FÜR DEN AUSSENEINSATZ.  
PERFETTO PER UN USO ALL'ESTERNO.**

	Zuladung <i>Cap.tà di carico</i>	Rollen <i>Ruote</i>	Ausführung <i>Finitura</i>	Capacité chambres <i>Capienza stanza</i>	Eigengewicht <i>Peso netto</i>	Referenznr. <i>Codice</i>
<b>DAKAR S</b>	max. 150 Kg	4 x Ø200 mm	Stahlblech <i>Lamiera</i>	5 - 8	43 Kg	050302MET
<b>DAKAR M</b>	max. 150 Kg	4 x Ø200 mm	Stahlblech <i>Lamiera</i>	9 - 12	48 Kg	050303MET
<b>DAKAR L</b>	max. 150 Kg	4 x Ø200 mm	Stahlblech <i>Lamiera</i>	12 - 15	54 Kg	050304MET

**Optionen (s. Seite 96) Optionals (vedi pag. 96)**





LOTUS M  
99993059



LOTUS S  
99994059

**Beschreibung**

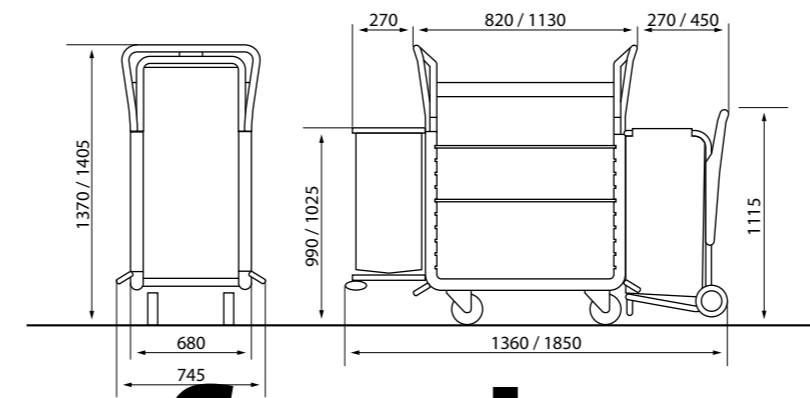
Der Zimmermädchenwagen 2.0: Der LOTUS fällt durch seine innovative Linienführung und das äußerst griffige Finish auf, welches für eine neuartige, kantenlose und ruhige Optik sorgt und gleichzeitig als Rundum-Stoßschutz fungiert.

- Stahlgestell komplett mit einem weichen PU-Schaum überzogen
- Ausgestellte Griffholme für leichteres Manövrieren und als Stoßschutz
- Seitenteile und Böden in Holzoptik (Wenge)
- 4 Etagen, davon 2 höhenverstellbar
- Inkl. andockbarem Waschesackstell mit 150 Ltr. für den LOTUS M
- Waschesackhalterung nach oben klappbar inkl. Waschesack 10 Ltr für den LOTUS S
- Müllsackhalterung klappbar mit Kunststoffdeckel + 1 Set Müllsäcke
- 2 Lenkrollen und 2 Bockrollen Ø125 mm (S) bzw. 160 mm (M) aus Polypropylen (bestens geeignet für Teppichböden)

**Descrizione**

Il carrello Housekeeping 2.0: il LOTUS si distingue per le sue linee innovative e per il rivestimento morbido in schiuma poliuretanic che donano al carrello un aspetto elegante.

- Telaio in tubo d'acciaio ricoperto di schiuma poliuretanic
- Maniglie arrotondate per una maggiore maneggevolezza e protezione dagli urti.
- Pannelli laterali e posteriori in legno col. wenge
- 4 ripiani di cui 2 regolabili in altezza
- LOTUS M: attacco per Sacco Satellite con sacco 50 Ltr. LOTUS S: Supporto superiore pieghevole per sacco biancheria sacco biancheria 110Ltr. (incl.)
- Supporto superiore pieghevole per sacco spazzatura con coperchio + 1 set di sacchi incluso.
- 2 ruote girevoli e 2 fisse Ø125 mm (S) / Ø160 mm (M) in Polipropilene



# - nicht lieferbar -

	Zuladung Cap.tà di carico	Rollen Ruote	Ausführung-Matériau Finitura	Capacité chambres Capienza stanza	Eigengewicht Peso netto	Referenznr. Codice
LOTUS S	max. 150 Kg	4 x Ø125 mm	Stahlgestell mit Überzug aus PU-Schaum Telaio in tubo d'acciaio ricoperto di schiuma poliuretanic	9 - 12	55 Kg	99994059
LOTUS M	max. 150 Kg	4 x Ø160 mm	Stahlgestell mit Überzug aus PU-Schaum Telaio in tubo d'acciaio ricoperto di schiuma poliuretanic	13 - 16	85 Kg	99993059



Dekore (s. Seite 98) Finiture (vedi pag. 98)

**LAM LOTUS**





SATELLITE  
99995097



**Beschreibung**

Der SATELLITE ist als Wäschesammler mit einem Volumenn von 150 Litern sowohl eigenständig als auch als andockbare Ergänzung zum LOTUS nutzbar: Eine Caddie Hotel Innovation, die die Produktivität positiv beeinflusst und Prozesse vereinfacht.

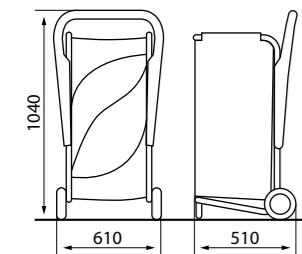
- Stahlgestell komplett mit einem weichem PU-Schaum überzogen
- Ausgestellte Griffholme für leichteres Manövrieren
- Inkl. lila-farbenem Wäschesack mit 150 Ltr., abnehmbar und waschbar
- Andocksystem für den LOTUS Standfest
- 2 Bockrollen Ø125 mm

**Descrizione**

LOTUS SATELLITE è un carrello dotato di sacco biancheria da 150 Lt che può essere usato da solo oppure agganciato al mod. LOTUS: una novità Caddie Hotel per migliorare la produttività.

- Telaio in tubo d'acciaio ricoperto di schiuma poliuretanic
- Maniglie arrotondate per una maggiore maneggevolezza e protezione dagli urti.
- 1 sacco biancheria da 150 Ltr. viola scuro, amovibile e lavabile
- Sistema di fissaggio per LOTUS
- 2 ruote fisse Ø150 mm

	Volumen Cap.tà di carico	Rollen Ruote	Ausführung Finitura	Zimmerkapazität Capienza stanza	Eigengewicht Peso netto	Referenznr. Codice
<b>SATELLITE</b>	max. 150 Lt	2 x Ø150 mm	Stahlgestell mit Überzug aus PU-Schaum <i>Telaio in tubo d'acciaio ricoperto di schiuma poliuretanic</i>	15	11 kg	99995097



SATELLITE  
99995097



NEU.  
NOVITÀ.



CARTLESS  
99991397

**Beschreibung**

Wenn der Wäschewechsel schnell gehen muss: Die 3 Ebenen des CARTLESS lassen sich mit je 10kg beladen. Dank der leichten und abnehmbaren und waschbaren Taschen lässt sich der CARTLESS leicht manövrieren.

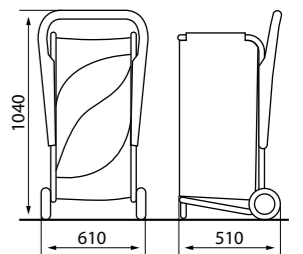
- Stahlgestell komplett mit einem weichem PU-Schaum überzogen
- Ausgestellte Griffholme für leichteres Manövrieren
- Abnehmbare und waschbare Polyester-Tasche in blau, mit 3 herausnehmbaren Ebenen
- Sehr hygienisch, da Polyester-Tasche komplett waschbar
- 2 seitliche Taschen
- 2 Bockrollen Ø150 mm, 1 zentrale Rolle Ø75 mm

**Descrizione**

La rapidità è l'essenza di questo carrello: i 3 livelli del CARTLESS hanno una portata massima di 10kg/cad. Sacco amovibile e ottima manovrabilità.

- Telaio in tubo d'acciaio ricoperto di schiuma poliuretanic
- Maniglie arrotondate per una maggiore maneggevolezza e protezione dagli urti.
- Sacco blu in poliestere amovibile e lavabile con 3 ripiani amovibili.
- 2 tasche laterali
- 2 ruote fisse Ø150 mm, 1 ruota centrale Ø75 mm

	Zuladung Cap.tà di carico	Rollen Ruote	Ausführung Finitura	Zimmerkapazität Capienza stanza	Eigengewicht Peso netto	Referenznr. Codice
<b>CARTLESS</b>	max. 30 Kg	2 x Ø150 mm 1 x Ø75 mm	Stahlgestell mit Überzug aus PU-Schaum <i>Telaio in tubo d'acciaio ricoperto di schiuma poliuretanic</i>	3 - 4	14 Kg	99991397



CARTLESS  
99991397



**ANDOCKBAR AN TAHITI.  
AGGANCIABILE AL TAHITI.**

HALLEY 2  
050401HPL

HALLEY 4  
050401-4HPL + OPTION D

**Beschreibung**

Klein, wendig und dennoch ein Platzwunder: HALLEY ist eine Caddie Hotel Erfindung und gehört mit weniger als 60cm in der Länge und Breite zu den kleinsten Wagen auf dem Markt.

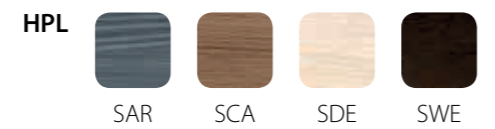
- Stabiler Stahlrohrrahmen, pulverbeschichtet in RAL 9006 (grau)
- Seitenverkleidungen und Rückwand aus unempfindlichen, stoß- und wasserfesten HPL-Platten, 4 Dekore zur Auswahl
- 3 höhenverstellbare Einlegeböden
- Untere Metall-Schublade (HALLEY 2)
- Obere klappbare Wäschesackhalterung inkl. robustem
- PES-Wäschesack (wasserabweisend, bordeauxrot)
- Abweisrollen an den unteren Ecken
- HALLEY 2: 2 Lenkrollen vorne Ø150 mm und 2 Bockrollen hinten Ø300 mm 'PNP'
- HALLEY 4: 4 Lenkrollen Ø150 mm 'CMP', davon 2 Bremsrollen

**Descrizione**

Il modello HALLEY è uno dei carrelli più compatti che esistono sul mercato. Le sue dimensioni, meno di 60 cm di larghezza e di profondità, lo rendono adatto per muoversi tra gli spazi ristretti.

- Struttura leggera ma robusta in tubo verniciato colore RAL 9006
- Pannelli laterali e posteriore in HPL (antiurto e con superficie resistente all'acqua), 4 finiture disponibili.
- 3 ripiani regolabili in altezza
- Cassetto inferiore in metallo (HALLEY 2)
- Supporto superiore per sacco biancheria completo di un sacco BDX (idrorepellente, colore bordeaux) da 127 Lt.
- 4 paracolpi, uno su ogni angolo inferiore
- HALLEY 2: 2 ruote girevoli frontali Ø150 mm e 2 ruote fisse posteriori Ø300 mm 'PNP'
- HALLEY 4: 4 ruote girevoli Ø150 mm 'CMP' di cui 2 con freno

**Dekore (s. Seite 98) Finiture (vedi pag. 98)**

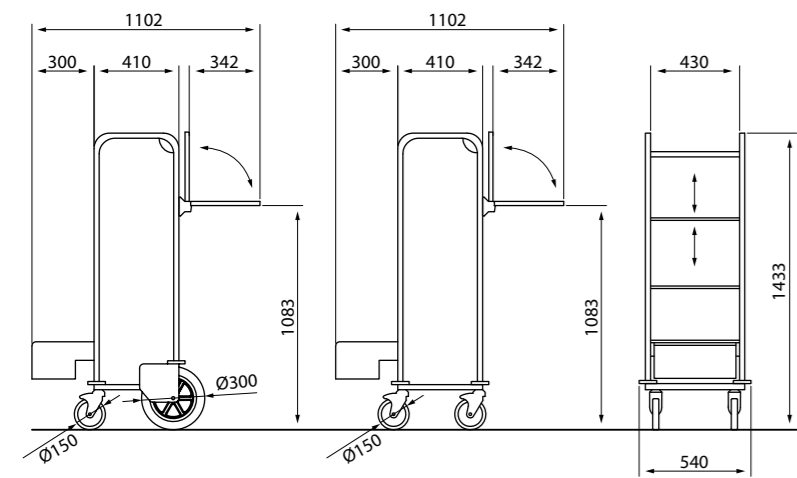


	Zuladung Cap.tà di carico	Rollen Ruote	Ausführung Finitura	Zimmerkapazität Capienza stanza	Eigengewicht Peso netto	Referenznr. Codice
<b>HALLEY 2</b>	max. 150 Kg	2 x Ø150 mm 2 x Ø300 mm	Stahlrohrrahmen mit HPL-Platten Struttura in tubo d'acciaio con pannelli HPL SAR, SCA, SDE, SWE	3 - 5	37 Kg	050401HPL
<b>HALLEY 4 *</b>	max. 150 Kg	4 x Ø150 mm		3 - 5	32 Kg	050401-4HPL

**Optionen (s. Seite 96) Optionals (vedi pag. 96)**



Nur für die mit '\*' markierten Modelle  
Optional disponibile SOLO per i prodotti segnati con '\*'



HALLEY 2 / HALLEY 4  
050401HPL / 050401-4HPL

**Beschreibung**

Der dekorative Reinigungswagen PALACENET ist in vier verschiedenen HPL-Dekoren erhältlich. Mit abschließbarem Rollo.

- Stabiler Vierkantstahlrohrrahmen, pulverbeschichtet in RAL 9006 (grau)
- Seitenverkleidungen und Rückwand aus unempfindlichen, stoß- und wasserfesten HPL-Platten, 4 Dekore zur Auswahl
- Nicht abfärbender rundum Gummistoßschutz
- 4 zusätzliche Abweisrollen an den Ecken
- Oberste Ebene mit Schutzreling
- Ein Innenfach mit variablem Zwischenboden
- Abschließbares Rollo
- 4 Lenkrollen Ø150 mm 'CMP', davon 2 Bremsrollen

**Descrizione**

Il primo carrello pulizia che unisce funzionalità, eleganza e discrezione, il PALACENET è disponibile in 4 diverse finiture per adattarsi al meglio ai vostri interni. Completo di chiusura a serranda con chiave.

- Struttura in tubo quadro verniciato colore RAL 9006
- Pannelli laterali e posteriore in HPL (antiurto e con superficie resistente all'acqua), 4 finiture disponibili
- Bordo paracolpo in gomma antitraccia
- Ruota paracolpo su ogni angolo del carrello
- Ripiano superiore con spondine di protezione
- 1 scompartimento interno con ripiano regolabile in altezza
- Chiusura a serranda con chiave
- 4 ruote girevoli Ø150 mm 'CMP' di cui 2 con freno



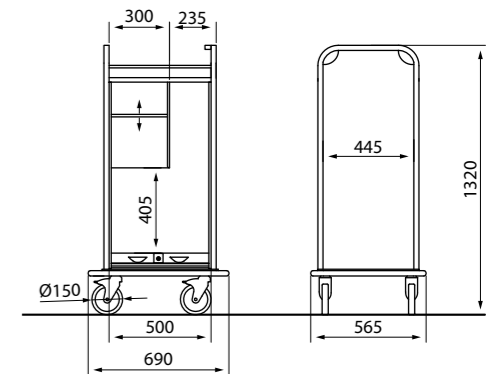
PALACENET  
020100 SDE

**Dekore (s. Seite 98) Finiture (vedi pag. 98)**



	Zuladung Cap.tà di carico	Rollen Ruote	Ausführung Finitura	Zimmerkapazität Capienza stanza	Eigengewicht Peso netto	Referenznr. Codice
<b>PALACENET</b>	max. 150 Kg	4 x Ø150 mm	Stahlrohrrahmen mit HPL-Platten Struttura in tubo d'acciaio con pannelli HPL SAR, SCA, SDE, SWE	-	35 Kg	020100 SDE

**Optionen (s. Seite 96) Optionals (vedi pag. 96)**



PALACENET  
020100 SDE

# SIGNATURE SERIES

Mit der SIGNATURE SERIE setzt Caddie Hotel neue Maßstäbe. Eine Vielzahl an Finituraen und Farben für die äußere Aufmachung in Verbindung mit einem individuell gestaltbaren Innenraum, machen unser exklusives und innovatives Konzept aus.

*Caddie Hotel fissa un nuovo standard qualitativo con la nuova SIGNATURE SERIES. Alle caratteristiche standard del mod. GEORGE si aggiungono finiture completamente personalizzabili. Caddie Hotel apre le porte di un nuovo mondo per le attrezzature alberghiere. Un universo esclusivo ed innovativo!*

## Beschreibung

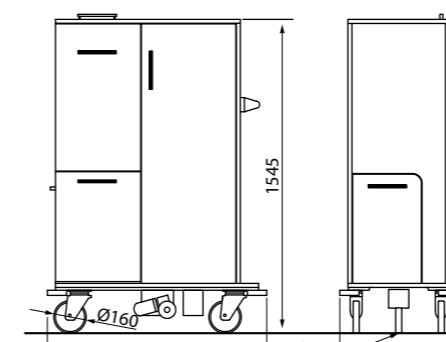
e-PALACE ist im Inneren ein Zimmermädchenwagen mit allen wichtigen wie praktischen Details. Das Äußere besticht durch seine zeitgenössische und gleichzeitig dezente Aufmachung, die dank einer Vielzahl an Finituraen individuell an das jeweilige Interieur angepasst werden kann.

## Descrizione

Pensato e sviluppato per essere più un complemento d'arredo che un carrello house-keeping, il modello e-PALACE è caratterizzato da linee contemporanee che nascondono al loro interno molteplici funzionalità.

## Ausführungs Finiture

Autres Ausführungs disponibles sur demande  
Altri colori e finiture disponibili su richiesta



E-PALACE  
050106



E-PALACE  
050106 + OPTION E-DRIVE

	Zuladung Cap.tà di carico	Rollen Ruote	Ausführung Finiture	Zimmerkapazität Capienza stanza	Referenznr. Codice
<b>E-PALACE</b>	max. 150 Kg	4 x Ø 160 mm	Individuell Completamente personalizzabile	3-5	050106

## UNSERE DESIGN-SERIE. LA NOSTRA SERIE "SU MISURA".

**1\_** Korpus aus laminiertem Holz. Große Auswahl an Oberfinituraen wie Leder- oder Stoffbezüge, Griffe und Schlösser  
*Legno laminato. Intera gamma di pelle e tessuto per il rivestimento esterno. Maniglie in coordinato e parti di metallo personalizzabili*

**2\_** Baumwoll-Wäschesack auf Schienen  
*Sacco in cotone su guide estraibili*

**3\_** Linke Innenraumseite mit Auszug für Müllsammel- und Wäschebehälter  
*Nel lato interno sinistro cassetto per raccolta rifiuti e biancheria*

**4\_** Weitere Schublade sowie Fächer z.B. für Reinigungsmittel  
*Cassetto extra e scompartimenti per prodotti di pulizia*

**5\_** Versenkbare Türen  
*Porte scorrevoli a scomparsa*

**6\_** Rechte Innenraumseite mit 3 Ebenen und 2 Schubladen  
*Nel lato interno destro 3 ripiani e 2 cassetti*

**7\_** 2 Lenk- und 2 Bockrollen Ø160 mm 'RNY' (mit Option E-Drive: 4 Lenkrollen)  
*2 fisse e 2 girevoli Ø160 mm 'RNY' (se con E-DRIVE diventano 4 ruote girevoli Ø160 mm 'RNY')*

**8\_ Optionen (s. Seite 96) Optionals (vedi p. 96)**



**UNSERE DESIGN-SERIE  
LA NOSTRA SERIE "SU MISURA"**

- 1\_** Korpus aus laminiertem Holz  
*Legno laminato*
- 2\_** Große Auswahl an Oberfiniturarten wie Leder- oder Stoffbezüge, Griffe und Schlösser  
*Intera gamma di pelle e tessuto per il rivestimento esterno. Maniglie in coordinato e parti di metallo personalizzabili*
- 3\_** 3 innenliegende Schubladen mit Trennstegen  
*3 cassetti interni con separatori*
- 4\_** 1 Etage  
*1 ripiano*
- 5\_** Kleinartikellkasten mit abschließbarem Deckel  
*Scompartimento superiore con coperchio e serratura*
- 6\_** Abschließbare Flügeltüren  
*Chiusura porte con chiave*
- 7\_** 4 Lenkrollen Ø160 mm "RNY" sowie eine zusätzliche 5te Rolle "RS5" zur besseren Manövrierbarkeit im beladenen Zustand  
*4 ruote girevoli Ø160mm e RS5 di serie*



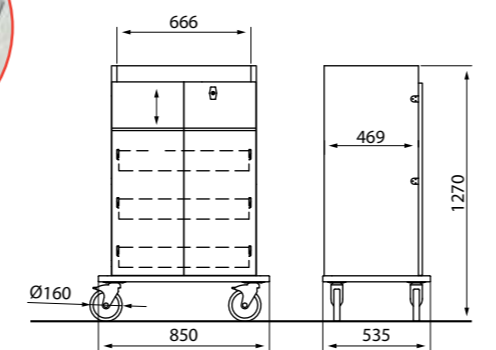
B-PALACE  
050103

**Beschreibung**

b-PALACE komplettiert als Minibar-Servicewagen das Angebot der Signature Serie. Auch hier stehen Individualität in der Innenraumgestaltung sowie bei der äußeren Aufmachung im Vordergrund.

**Descrizione**

b-PALACE è la soluzione minibar della linea Signature Serie. Con i carrelli di questa linea viene introdotta una nuova idea in termini di design e finiture disponibili che permettono di personalizzare il carrello in base alle proprie esigenze.



B-PALACE  
050103

	Zuladung <i>Cap.tà di carico</i>	Rollen <i>Ruote</i>	Ausführung <i>Finitura</i>	Zimmerkapazität <i>Capienza stanza</i>	Referenznr. <i>Codice</i>
<b>B-PALACE</b>	max. 150 Kg	4 x Ø 160 mm	Individuell <i>Completamente personalizzabile</i>	-	050103

Optionen (s. Seite 96) *Optionals (vedi p. 96)*

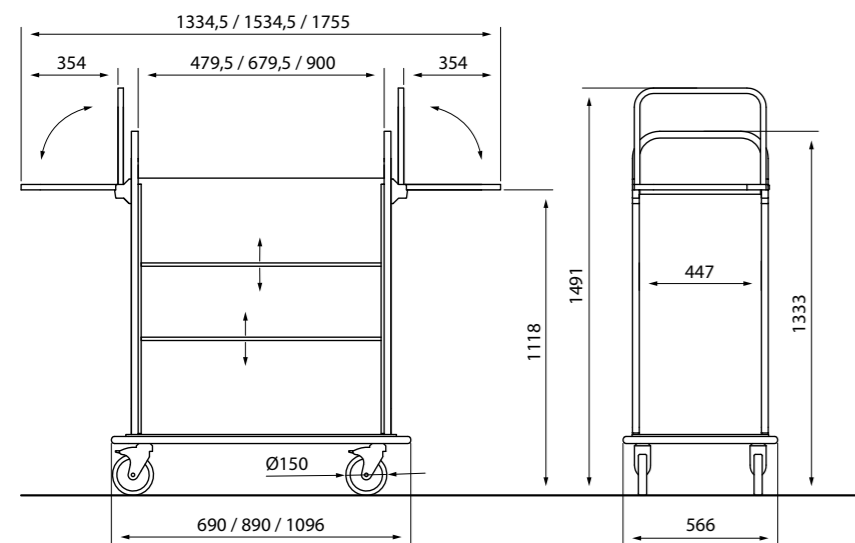


# ECONOMY LINE

Topseller zum Bestpreis! Bei unseren Artikeln aus der Economy Line haben wir darauf geachtet, dass diese bereits praxistauglich konfiguriert sind. So können wir diese Modelle zu einem deutlich verbesserten Preis-Leistungsverhältnis anbieten - bei bester und bewährter Caddie Hotel-Qualität.

*I nostri best seller al miglior prezzo possibile! Per la nostra linea Economy abbiamo accessorizzato i nostri carrelli più venduti così che siano già pronti all'uso. Questo ci permette di offrire i nostri carrelli ad un eccellente rapporto qualità-prezzo sempre mantenendo la migliore e comprovata qualità Caddie Hotel.*



IBIZA M  
050503HPLIBIZA S/M/L  
050502HPL/050503HPL/050504HPL

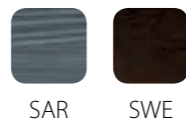
### Beschreibung

Die IBIZA-Modelle sind allesamt praxistauglich vorkonfiguriert, was sich in einem deutlich verbessertem Preis-Leistungsverhältnis bei bester Caddie Hotel-Qualität zeigt.

- Stabiler Stahlrohrrahmen, pulverbeschichtet in RAL 9006 (grau)
- Seitenverkleidungen und Rückwand aus unempfindlichen, stoß- und wasserfesten HPL-Platten, 2 Dekore zur Auswahl
- 2 höhenverstellbare Einlegeböden
- Nicht abfärbender rundum Gummistoßschutz
- Nach oben klappbare Müllsackhalterung
- Nach oben klappbare Wäschesackhalterung inkl. Baumwollwäschesack 127 Ltr.
- Oberste Ebene mit Aufkantung als Abrutschschutz
- 4 Lenkrollen Ø150 mm 'CMP'

Dekore (s. Seite 98) Finiture (vedi pag. 98)

### HPL



	Zuladung Cap.tà di carico	Rollen Ruote	Ausführung Finitura	Capacità chambres Capienza stanza	Eigengewicht Peso netto	Referenznr. Codice
IBIZA S	max. 150 Kg	4 x Ø150 mm	Stahlrohrrahmen mit HPL-Platten SAR oder SWE Struttura in tubo d'acciaio con pannelli HPL SAR o SWE	7 - 10	31 Kg	050502HPL
IBIZA M	max. 150 Kg	4 x Ø150 mm		10 - 13	38 Kg	050503HPL
IBIZA L	max. 150 Kg	4 x Ø150 mm		13 - 16	46 Kg	050504HPL

Optionen (s. Seite 96) Optionals (vedi pag. 96)



### Descrizione

Il IBIZA è un modello praticamente completo che include gli optional più richiesti e che garantisce il miglior rapporto qualità-prezzo, assicurando la qualità offerta da Caddie Hotel.

- Struttura leggera ma robusta in tubo verniciato grigio RAL 9006
- Pannelli laterali e posteriore in HPL (antiurto e con superficie resistente all'acqua), 2 finiture disponibili.
- 2 ripiani regolabili in altezza
- Bordo paracolpo in gomma antitraccia
- Supporto superiore pieghevole per sacco spazzatura
- Supporto superiore pieghevole per sacco biancheria, incl. un sacco cotone 127Lt.
- Ripiano superiore con bordo arrotondato
- 4 ruote girevoli Ø150 mm 'CMP'

### Beschreibung

Die EASY-Modelle aus Edelstahl wurden mit ihrer offenen Bauweise so konzipiert, dass die Wäschenahme von drei Seiten möglich ist.

- Edelstahl Vierkantrrohr 20x20 mm
- 4 Etagen
- 2 Stielhalterungen
- Fixe Wäschesackhalterung inkl. Baumwollwäschesack 127 Ltr.
- 4 Lenkrollen Ø125 mm 'TPP' mit Abweisingen

### Descrizione

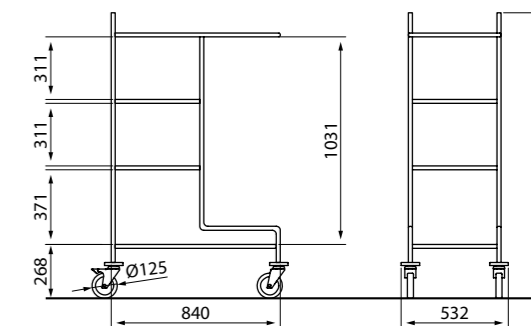
Il mod. EASY rende più semplice l'accesso alla biancheria grazie all'apertura su tutti i lati. Struttura interamente in acciaio inox e sacco biancheria in cotone.

- Struttura quadrata in acciaio inox 20x20 mm
- 4 livelli
- 2 ganci per scope
- Supporto per sacco biancheria in cotone 127 Lt.
- 4 ruote girevoli Ø125 mm 'TPP'

# - nicht lieferbar -

	Zuladung Cap.tà di carico	Rollen Ruote	Ausführung Finitura	Zimmerkapazität Capienza stanza	Eigengewicht Peso netto	Referenznr. Codice
EASY	max. 100 Kg	4 x Ø125 mm	Vierkantrrohr Edelstahl Struttura quadrata in acciaio inox	4 - 5	25 Kg	050405IN

Optionen (s. Seite 96) Optionals (vedi pag. 96)

EASY  
050405IN + OPTION RFEASY  
050406 IN



EASY 2  
050406 IN + OPTION B

**Beschreibung**

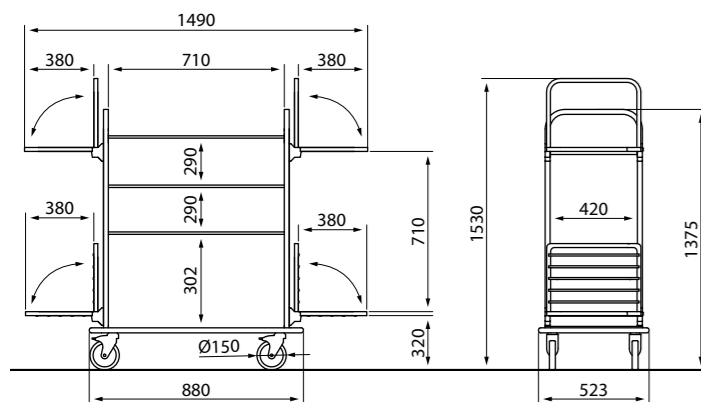
Mehr Platz sowie 2 Wäschesackhalterungen mit abnehmbaren Baumwoll-Wäschesäcken - damit schafft der EASY 2 fast das Doppelte an Zimmern im Vergleich zum EASY.

- Edelstahl Vierkantrrohr 20x20 mm
- 4 Etagen
- Unterste Etage mit abriebfestem Eckschutz
- Beidseitig nach oben klappbare Wäschesackhalterungen mit jeweils hochklappbaren, unteren Ablagen, inkl. 2 Baumwäschewollsäcken à 127 Ltr.
- 4 Lenkrollen Ø150 mm 'CMP'

**Descrizione**

Il mod. EASY 2 è dotato di 2 sacchi in cotone amovibili e lavabili. Questa configurazione lo rende in grado di servire il doppio delle camere rispetto al modello EASY.

- Struttura quadrata in acciaio inox 20x20 mm
- 4 livelli
- Il ripiano inferiore è dotato di paracolpi angolari
- Portasacco pieghevole inferiore e superiore completo di sacco biancheria 127LT in cotone su entrambi i lati
- 4 ruote girevoli Ø150 mm 'CMP'



EASY 2  
050406 IN

	Zuladung Cap.tà di carico	Rollen Ruote	Ausführung Finitura	Zimmerkapazität Capienza stanza	Eigengewicht Peso netto	Referenznr. Codice
<b>EASY 2</b>	max. 100 kg	4 x Ø 150 mm	Vierkantrrohr Edelstahl Struttura quadrata in acciaio inox	4 - 5	35 Kg	050406 IN

Optionen (s. Seite 96) *Optionals (vedi pag. 96)*



**Beschreibung**

Klassischer wie praktischer Reinigungswagen mit großem Müllsack mit Deckel sowie einer extra Stellfläche für Eimer.

- Stabiles Stahlrohr verchromt
- Müllsackhalterung mit unterer Sackablage und Kunststoffdeckel
- 2 Eimer mit je 12 Ltr., 1 Handhebelpresse
- Oberer Kleinartikelkorb und Stielhalterung
- 4 Lenkrollen Ø100 mm mit Abweisrollen

**Descrizione**

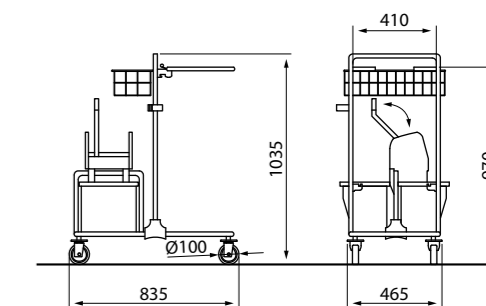
Il TRANSNET è il classico, ed allo stesso tempo pratico, carrello per la pulizia. Base per secchi e supporto per sacco spazzatura con coperchio.

- Struttura in tubo d'acciaio con finitura cromata
- Supporto per sacco spazzatura con coperchio in plastica ed elastico di fissaggio sacco.
- 2 secchi 12 Ltr. cad 1 strizzatore
- Cestino superiore con gancio per scope
- 4 ruote girevoli Ø100 mm, con ruote paracolpo



TRANSNET  
020201PL

	Zuladung Cap.tà di carico	Rollen Ruote	Ausführung Finitura	Zimmerkapazität Capienza stanza	Eigengewicht Peso netto	Referenznr. Codice
<b>TRANSNET</b>	-	4 x Ø 100 mm	Stahlrohr verchromt Struttura in tubo d'acciaio cromata	-	14 Kg	020201PL



TRANSNET  
020201PL





# LAUNDRY SERVICE

**Damit kennen wir uns aus:** Praxiserprobt und -bewährt sind unsere verschiedenen Transport- und Lagerbehälter, die selbst im beladenen Zustand leicht zu handhaben sind.

**La nostra abilità** nella creazione di carrelli e contenitori per il trasporto e lo stoccaggio della biancheria è data da anni di prove e test sul campo. Risultato: una gamma di prodotti maneggevoli ed ergonomici anche a pieno carico!

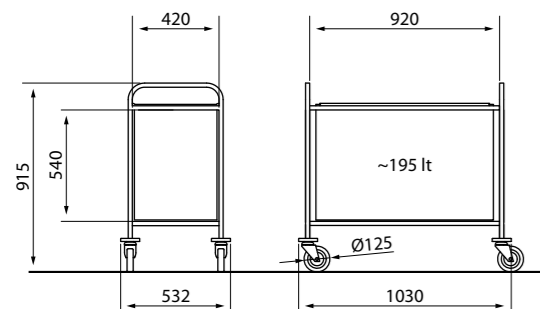




SAC EASY  
060100LN



SAC HYDRO  
060100BDX



SAC C / SAC EASY / SAC HYDRO  
060100C / 060100LN / 060100BDX

**Beschreibung**

Die schmale und gleichzeitig stabile Bauweise machen die SAC-Modelle im täglichen Wäscheservice schnell unentbehrlich.

- Vierkant-Stahlrohr, pulverbeschichtet in RAL 9006 (grau)
- Stabile untere Ablage aus Metallstreben
- Abnehmbarer Wäschesack (195 Ltr.) in drei Ausführungen: Beiger Baumwollsack (SAC C), grauer, roter oder blauer Polyestersack (SAC EASY), wasserabweisender, bordeauxroter Wäschesack (SAC HYDRO)
- 4 Lenkrollen Ø125 mm 'TPP' mit Abweiserinnen, davon 2 Bremsrollen

**Descrizione**

I modelli SAC facilitano il passaggio nei corridoi grazie alla struttura robusta e la loro grande capienza, sono indispensabili alla gestione della biancheria in ogni hotel.

- Struttura in tubo d'acciaio leggera ma robusta, verniciata colore RAL 9006
- Piattaforma inferiore e barre di metallo
- Sacco biancheria amovibile (195 Litri) disponibile in 3 versioni: sacco beige in cotone (SAC C), sacco in poliestere grigio, rosso o blu (SAC EASY) o sacco idrorepellente bordeaux (SAC HYDRO)
- 4 ruote girevoli Ø125 'TPP' mm con paracolpo, di cui due con freno

	Zuladung Cap.tà di carico	Rollen Ruote	Ausführung Finitura	Volumen Capacità	Eigengewicht Peso netto	Referenznr. Codice
SAC C	-	4 x Ø 125 mm	Vierkant-Stahlrohr, pulverbeschichtet in RAL 9006 (grau)	195 Lt	12 Kg	060100C
SAC EASY	-	4 x Ø 125 mm	Struttura in tubo d'acciaio verniciato RAL 9006	195 Lt	12 Kg	060100LN
SAC HYDRO	-	4 x Ø 125 mm		195 Lt	12 Kg	060100BDX

**Beschreibung**

Kleiner und unauffälliger präsentieren sich der SAC EASY XS und der SAC HYDRO XS - die 'kleinen Brüder' des Bestseller-Wäschewagens.

- Vierkant-Stahlrohr, pulverbeschichtet in RAL 9006 (grau)
- Stabile untere Ablage aus Metallstreben
- Abnehmbarer Wäschesack (150 Ltr.) in zwei Ausführungen: grauer Polyestersack (SAC EASY XS) oder robuster, wasserabweisender, bordeauxroter Wäschesack (SAC HYDRO XS)
- 4 Lenkrollen Ø125 mm 'TPP' mit Abweiserinnen, davon 2 Bremsrollen

**Descrizione**

Ancora più piccoli e discreti, ecco i SAC EASY XS e SAC HYDRO XS. La versione più piccola del nostro bestseller, il carrello biancheria SAC.

- Struttura in tubo d'acciaio leggera ma robusta, verniciata colore RAL 9006
- Piattaforma inferiore e barre di metallo
- Sacco biancheria amovibile (150 Litri) disponibile in 2 versioni: sacco in poliestere grigio, rosso o blu (SAC EASY) o sacco idrorepellente bordeaux (SAC HYDRO)
- 4 ruote girevoli Ø125 'TPP' mm con paracolpo, di cui due con freno

	Zuladung Cap.tà di carico	Rollen Ruote	Ausführung Finitura	Volumen Capacità	Eigengewicht Peso netto	Referenznr. Codice
SAC EASY XS	-	4 x Ø 125 mm	Vierkant-Stahlrohr, pulverbeschichtet in RAL 9006 (grau)	150 Lt	11 Kg	060100LN XS
SAC HYDRO XS	-	4 x Ø 125 mm	Struttura in tubo d'acciaio verniciato RAL 9006	150 Lt	11 Kg	060100BDX XS

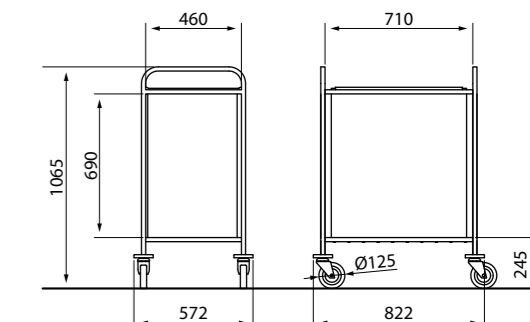


SAC EASY XS  
060100LN XS



SAC HYDRO XS  
060100BDX XS

NEU.  
NOVITÀ.

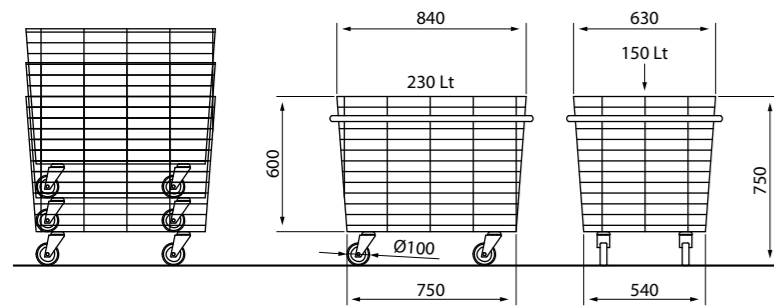


SAC EASY XS / SAC HYDRO XS  
060100LN XS / 060100BDX XS

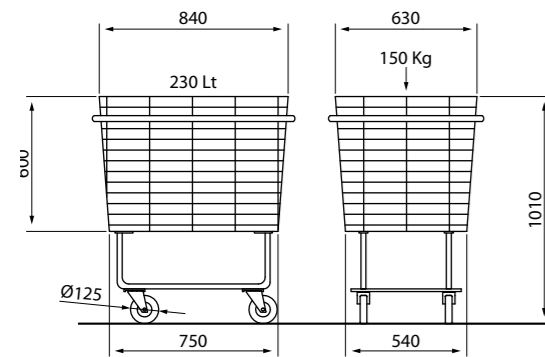


SIRIO 99405750

SIRIO ERGO 994066750



SIRIO  
99405750



SIRIO ERGO  
994066750

**Beschreibung**

Dank des einfachen Handlings und seiner Langlebigkeit ist der SIRIO der perfekte Helfer in der Wäscherei, auf der Etage oder im Poolbereich. Auf Wunsch mit oben umlaufendem Stoßschutz.

- Verzinkter Drahtgitterkorb mit weißer, wäschefreundlicher Pulverbeschichtung
- Fassungsvermögen 270 Ltr.
- Erhöhte, stabile Basis (SIRIO ERGO)
- Stapelbar
- 4 Lenkrollen Ø100 mm 'CMM' (SIRIO)
- 4 Lenkrollen Ø125 mm 'CMM' (SIRIO ERGO)

**Descrizione**

Il modello SIRIO dimostra la sua maneggevolezza e silenziosità soprattutto nella zona lavanderia, nei corridoi o nelle piscine. Impilabile e disponibile anche con bordo paracolpo.

- Struttura in tubo d'acciaio verniciata e completamente saldata
- Volumen 270 Litri
- Base rialzata (SIRIO ERGO)
- Impilabile
- 4 ruote girevoli in gomma Ø100 mm (SIRIO)
- 4 ruote girevoli in gomma Ø125 mm (SIRIO ERGO)

	Zuladung Cap.tà di carico	Rollen Ruote	Ausführung Finitura	Volumen Capacità	Eigengewicht Peso netto	Referenznr. Codice
SIRIO	max. 150 Kg	4 x Ø100 mm	Verzinkter Drahtwagen, pulverbeschichtet <i>Struttura in tubo d'acciaio elettrolitico galvanizzato con verniciatura bianca</i>	270 Lt	14 Kg	99405750
SIRIO ERGO	max. 150 Kg	4 x Ø125 mm		270 Lt	22 Kg	994066750

Optionen (s. Seite 96) *Optionals (vedi pag. 96)*



CADDIE X  
060101LN

**Beschreibung**

CADDIE X hat sich beim Etagenservice schon vielfach bewährt. Er fasst circa 150 Liter Wechselwäsche und lässt sich komplett zusammenklappen.

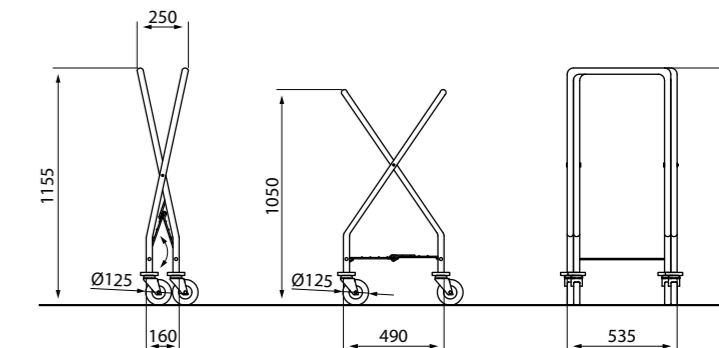
- Stahlrohr, pulverbeschichtet in RAL 9006 (grau)
- Stabile untere Ablage aus Draht, ebenfalls zusammenklappbar
- Inkl. grauem Polyestersack 150 Ltr.
- 4 Lenkrollen Ø125 mm 'TPP' mit Abweiseringen, davon 2 Bremsrollen

**Descrizione**

Il CADDIE X si è dimostrato indispensabile per il servizio ai piani. In grado di trasportare un'elevata quantità di biancheria sporca (circa 150Lt) e completamente richiudibile quando non in uso.

- Struttura in tubo d'acciaio pieghevole verniciata colore RAL 9006
- Piattaforma inferiore in filo
- Include un sacco poliestere grigio da 150 litri
- 4 ruote girevoli Ø125 mm 'TPP' con paracolpo, di cui due con freno

	Zuladung Cap.tà di carico	Rollen Ruote	Ausführung Finitura	Volumen Capacità	Eigengewicht Peso netto	Referenznr. Codice
CADDIE X	-	4 x Ø125 mm	Stahlrohr, pulverbeschichtet RAL 9006 <i>Struttura in tubo d'acciaio verniciato RAL 9006</i>	150 Lt	6,5 kg	060101LN



CADDIE X  
060101LN

NEU.  
NOVITÀ.



TRISAC X3  
060502LN

**Beschreibung**

Die TRISAC X-Modelle sind ideal für ein effektives Housekeeping und bei Nichtgebrauch platzsparend und einfach zusammenklappbar.

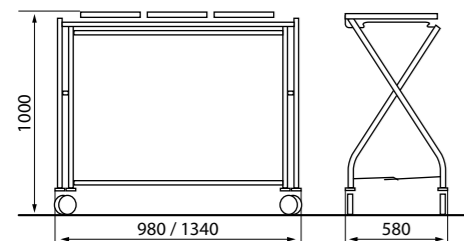
- Stahlrohr, pulverbeschichtet in RAL 7016 (grau)
- Stabile untere Ablage aus Metallstreben, ebenfalls zusammenklappbar
- Inkl. Polyestersack 87 Ltr. je Modul in grau, blau und rot
- 4 Lenkrollen Ø125 mm 'TPP' mit Abweiserinnen, davon 2 Bremsrollen

**Descrizione**

Il TRISAC X è perfetto per un efficace servizio di pulizia grazie all sua struttura pieghevole salvaspazio.

- Struttura in tubo d'acciaio pieghevole verniciata colore RAL 7016
- Piattaforma inferiore pieghevole con barre di metallo
- Include un sacco poliestere grigio (per ogni modulo) da 87 litri.
- 4 ruote girevoli Ø125 mm 'TPP' con paracolpo, di cui 2 con freno

	Zuladung Cap.tà di carico	Rollen Ruote	Ausführung Finitura	Volumen Capacità	Eigengewicht Peso netto	Referenznr. Codice
TRISAC X2	-	4 x Ø 125 mm	Stahlrohr mit dunkelgrauer Pulverbeschichtung Struttura in tubo d'acciaio verniciato grigio RAL 9006	2 x 87 Lt	15 Kg	060501LN
TRISAC X3	-	4 x Ø 125 mm	Stahlrohr mit dunkelgrauer Pulverbeschichtung Struttura in tubo d'acciaio verniciato grigio RAL 9006	3 x 87 Lt	18 Kg	060502LN



TRISAC X2 / TRISAC X3  
060501LN / 060502LN

ECONOMY  
LINE



IBIZA TRISAC 2  
060502IB

**Beschreibung**

Die perfekte Kombination von zwei unserer Topseller: Der IBIZA TRISAC 2 kombiniert die leichte und stabile Bauweise des SAC-Wäschewagens mit der Möglichkeit der Wäschentrennung wie beim Trisac.

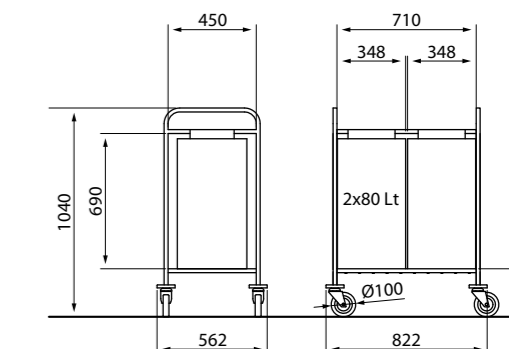
- Vierkant-Stahlrohr, pulverbeschichtet in RAL 9006 (grau)
- Stabile untere Ablage aus Metallstreben
- Inkl. 2 Baumwollsäcke à 87 Ltr.
- 4 Lenkrollen Ø100 mm 'CMM' mit Abweiserinnen

**Descrizione**

Il modello IBIZA TRISAC 2 è il risultato della combinazione perfetta di due bestseller: la struttura robusta ma leggera del carrello lavanderia SAC e la possibilità di smistamento della biancheria del carrello TRISAC.

- Struttura in tubo d'acciaio verniciata colore RAL 9006
- Piattaforma inferiore con barre di metallo
- 2 sacchi cotone da 87 Litri l'uno inclusi
- 4 ruote girevoli Ø100 mm 'CMM' con paracolpo

	Zuladung Cap.tà di carico	Rollen Ruote	Ausführung Finitura	Volumen Capacità	Eigengewicht Peso netto	Referenznr. Codice
IBIZA TRISAC 2	-	4 x Ø100 mm	Vierkant-Stahlrohr, pulverbeschichtet RAL 9006 Struttura in tubo d'acciaio verniciato grigio RAL 9006	2 x 87 Lt	12 Kg	060502IB



IBIZA TRISAC 2  
060502IB



TRISAC 3  
060203LN

TRISAC 1  
060201LN

**Beschreibung**

Das leichte und dennoch robuste Stahlrohr des TRISAC ermöglicht eine Wäschentrennung in bis zu 3 Säcken à 87 Liter.

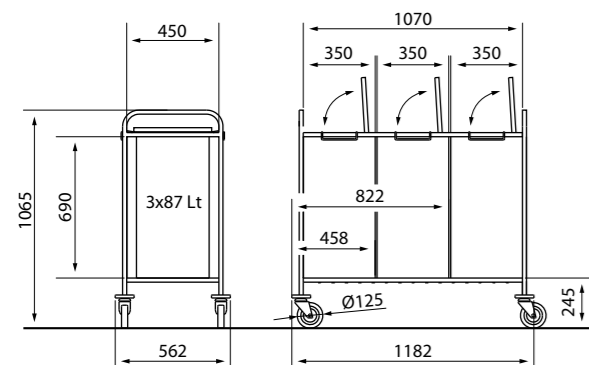
- Vierkant-Stahlrohr, pulverbeschichtet in RAL 9006 (grau)
- Stabile untere Ablage aus Metallstreben
- 1, 2 oder 3 abnehmbare Polyestersäcke à 87 Ltr.
- Jeder Sack mit Kunststoffdeckel
- 4 Lenkrollen Ø125 mm 'TPP' mit Abweiseringen, davon 2 Bremsrollen

**Descrizione**

Il TRISAC vi aiuta ad organizzare e smistare la biancheria grazie ai suoi 3 moduli dotati ciascuno di un sacco da 87 Litri.

- Struttura in tubo d'acciaio verniciata grigia colore RAL 9006
- Piattaforma inferiore con barre di metallo
- 1, 2 o 3 sacchi in poliestere amovibili da 87 litri ciascuno
- Coperchio in plastica nera per ogni sacco biancheria
- 4 ruote girevoli Ø125 mm 'TPP' con paracolpo, di cui due con freno

	Zuladung Cap.tà di carico	Rollen Ruote	Ausführung Finitura	Volumen Capacità	Eigengewicht Peso netto	Referenznr. Codice
TRISAC 1	-	4 x Ø 125 mm	Vierkant-Stahlrohr, pulverbeschichtet RAL 9006 <i>Struttura in tubo d'acciaio verniciato grigio RAL 9006</i>	87 Lt	9 Kg	060201LN
TRISAC 2	-	4 x Ø 125 mm	Vierkant-Stahlrohr, pulverbeschichtet RAL 9006 <i>Struttura in tubo d'acciaio verniciato grigio RAL 9006</i>	2 x 87 Lt	12 Kg	060202LN
TRISAC 3	-	4 x Ø 125 mm	Vierkant-Stahlrohr, pulverbeschichtet RAL 9006 <i>Struttura in tubo d'acciaio verniciato grigio RAL 9006</i>	3 x 87 Lt	15 Kg	060203LN



TRISAC 1 / TRISAC 2 / TRISAC 3  
060201LN / 060202LN / 060203LN

**Beschreibung**

Wäsche vorsortieren geht auch edel und ästhetisch: Der wendige Wäschesammelwagen TRISAC ALU aus eloxiertem Aluminium ist zudem nicht nur leicht, sondern auch extrem langlebig. Bestehend aus bis zu 4 Modulen.

- Eloxiertes Aluminium
- ABS-Bodenplatte weiß lackiert
- 1-4 Module mit abnehmbaren, anthrazit-farbenen Polyester-Wäschesäcken à 87 Ltr.
- Leichte Fixierung der Säcke durch Klemmbügel
- Farbige PVC Deckel (Gelb, Rot, Blau, Grün)
- Fußpedal-Öffnungsmechanismus
- 4 Lenkrollen Ø75 mm 'CMM', davon 2 Bremsrollen

**Descrizione**

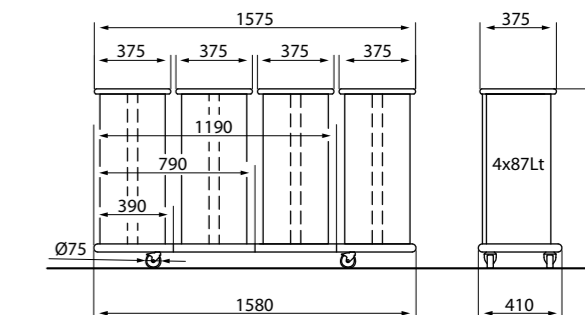
Il TRISAC ALU è un sistema di raccolta e smistamento biancheria che deve la sua attrattiva alla struttura in alluminio anodizzato che non solo lo rende leggero, ma anche duraturo nel tempo. Disponibile da 1 a 4 moduli.

- Carrello per lo smistamento della biancheria in alluminio anodizzato
- Base bianca in ABS
- Da 1 a 4 moduli con un sacco amovibile grigio in poliestere da 87 litri ciascuno
- Clip per un comodo fissaggio dei sacchi
- Coperchi colorati in PVC giallo, rosso, blu e verde
- Apertura a pedale
- 4 ruote girevoli Ø75 mm 'CMM', di cui due con freno



TRISAC ALU 4  
060304LN

	Zuladung Cap.tà di carico	Rollen Ruote	Ausführung Finitura	Volumen Capacità	Zimmerkapazität Capienza stanza	Referenznr. Codice
TRISAC ALU 1	-	4 x Ø 75 mm	Eloxiertes Aluminium, Bodenplatte aus Stahlblech weiß lackiert <i>Struttura in tubo d'alluminio anodizzato con base bianca in ABS</i>	87 Lt	9 Kg	060301LN
TRISAC ALU 2	-	4 x Ø 75 mm	Eloxiertes Aluminium, Bodenplatte aus Stahlblech weiß lackiert <i>Struttura in tubo d'alluminio anodizzato con base bianca in ABS</i>	2 x 87 Lt	16 Kg	060302LN
TRISAC ALU 3	-	4 x Ø 75 mm	Eloxiertes Aluminium, Bodenplatte aus Stahlblech weiß lackiert <i>Struttura in tubo d'alluminio anodizzato con base bianca in ABS</i>	3 x 87 Lt	19 Kg	060303LN
TRISAC ALU 4	-	4 x Ø 75 mm	Eloxiertes Aluminium, Bodenplatte aus Stahlblech weiß lackiert <i>Struttura in tubo d'alluminio anodizzato con base bianca in ABS</i>	4 x 87 Lt	23 Kg	060304LN



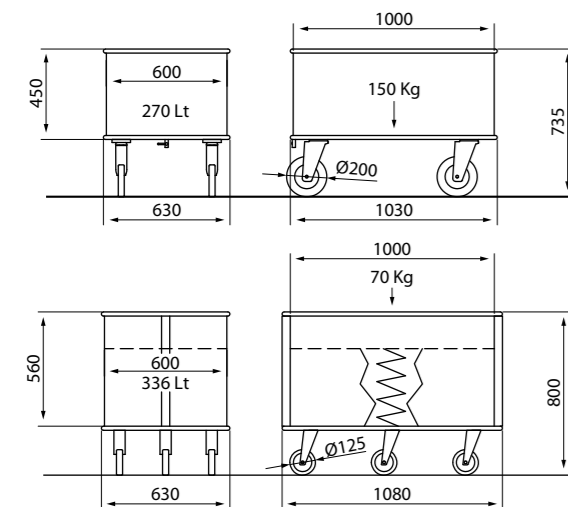
TRISAC ALU 1 / TRISAC ALU 2 / TRISAC ALU 3 / TRISAC ALU 4  
060301LN / 060302LN / 060303LN / 060304LN



BACTAINER ALU S/L  
070201AL



BACTAINER ALU  
070202AL



BACTAINER ALU / BACTAINER ALU S/L  
070202AL / 070201AL

**Beschreibung**

Der Transport- und Lagerbehälter BACTAINER ALU ist aus eloxiertem Aluminium gefertigt und damit leicht, robust, langlebig und universell einsetzbar.

- Eloxiertes Aluminium
- Oberer Rand verstärkt
- Wasserdichter Boden
- Gelöcherter und abnehmbarer Doppelboden (ALU)
- Integrierter Ablaufhahn (ALU)
- Mobiler Federboden, der sich je nach Belastung senkt oder hebt für leichteres Be- und Entladen (ALU S/L)
- 4 Schwerlastrollen Ø125 mm (ALU S/L) / Ø200 mm (ALU)

**Descrizione**

Il contenitore per il trasporto e lo stoccaggio a tenuta stagna BACTAINER ALU è in alluminio anodizzato che lo rende versatile, leggero ma allo stesso tempo robusto.

- Struttura in alluminio anodizzato
- Bordo superiore rinforzato
- Base inferiore a tenuta stagna
- Doppio fondo forato e rimovibile (ALU)
- Con tappo di scarico (ALU)
- Fondo mobile montato su molle che si regolano in base al peso caricato (ALU S/L)
- 2 ruote girevoli e 2 fisse Ø200 mm (ALU)
- 2 ruote girevoli e 2 fisse Ø125 mm (ALU S/L)

	Zuladung Cap.tà di carico	Rollen Ruote	Ausführung Finitura	Volumen Capacità	Eigengewicht Peso netto	Referenznr. Codice
BACTAINER ALU S/L	max. 70 Kg	4 x Ø125 mm	Eloxiertes Aluminium Struttura in alluminio anodizzato	336 Lt	51 Kg	070201AL
BACTAINER ALU	max. 150 kg	4 x Ø200 mm	Eloxiertes Aluminium Struttura in alluminio anodizzato	270 Lt	32 Kg	070202AL

**Beschreibung**

Der BACTAINER ist nahezu unverwüstlich, hat eine glatte, leicht zu reinigende Oberfläche, ist lebensmittelecht und dank der leichten V-Form ineinander stapelbar.

- Polyethylen, lebensmittelecht
- Abnehmbarer Deckel mit 1/2 Öffnung
- Mit integriertem Ablaufhahn (3/4 Zoll)
- Stapelbar
- 2 Lenk- und 2 Bockrollen Ø100 mm (180 L) / Ø150 mm (360 L)

**Descrizione**

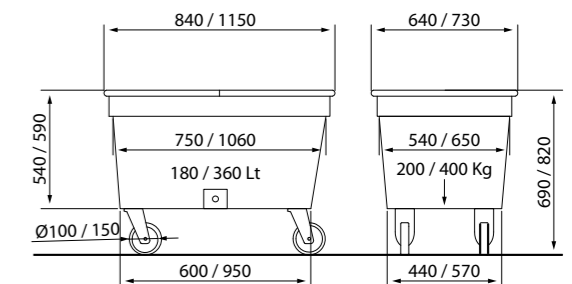
Il BACTAINER è davvero versatile e presenta molti vantaggi: è praticamente indistruttibile, ha una superficie liscia e facilmente lavabile e grazie alla sua forma a V è anche impilabile.

- Struttura rigida in polietilene, a tenuta stagna
- Coperchio amovibile con 2 alette pieghevoli
- Tappo per lo scarico incluso
- Impilabile
- 2 ruote girevoli e 2 fisse Ø100 mm (180 Lt) / Ø150 mm (360 Lt)



BACTAINER 180 L / BACTAINER 360 L  
070101PE / 070102PE

	Zuladung Cap.tà di carico	Rollen Ruote	Ausführung Finitura	Volumen Capacità	Eigengewicht Peso netto	Referenznr. Codice
BACTAINER 180 L	max. 200 kg	4 x Ø100 mm	Polypropylen Polipropilene	180 Lt	15 Kg	070101PE
BACTAINER 360 L	max. 400 kg	4 x Ø150 mm	Polypropylen Polipropilene	360 Lt	34 kg	070102PE



BACTAINER 180 L / BACTAINER 360 L  
070101PE / 070102PE



MOBILINGE  
070203AL

**Beschreibung**

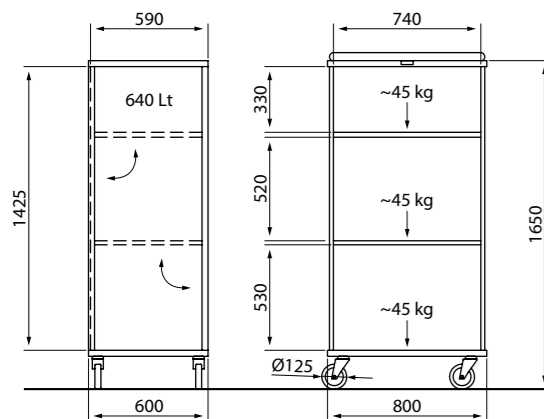
Der Wäscheregalcontainer MOBILINGE ist aus eloxiertem Aluminium gefertigt und ideal für den geschützten Wäschetransport.

- Eloxiertes Aluminium
- Blaue Verschlussabdeckung aus Kunststoff mit Klettverschluss
- 2 Einlegeböden um 90° abklappbar für leichtes Handling
- 2 Schwerlast-Lenk- und 2 Bockrollen Ø125 mm

**Descrizione**

Il MOBILINGE è un armadio lavanderia in alluminio anodizzato ed è ideale per la consegna di biancheria pulita, lenzuola piegate e così via.

- Struttura in lega leggera ossidata anodicamente
- Telo di chiusura in plastica blu con fascette in velcro
- 2 ripiani ribaltabili a 90°
- 2 ruote girevoli e 2 fisse Ø125 mm



MOBILINGE  
070203AL

	Zuladung Cap.tà di carico	Rollen Ruote	Ausführung Finitura	Volumen Capacità	Eigengewicht Peso netto	Referenznr. Codice
<b>MOBILINGE</b>	max. 135 Kg	4 x Ø 125 mm	Eloxiertes Aluminium Struttura in lega leggera ossidata anodicamente	-	48 Kg	070203AL

**Beschreibung**

In dem mobilen Schrank- und Lagersystem MOBILINGE M & L lässt sich auf zwei Böden Wäsche staub und feuchtigkeitsgeschützt unterbringen.

- Eloxiertes Aluminium
- Nicht abfärbender, rundum Gummistoßschutz
- 2 verstellbare Einlegeböden
- 2 Türen mit seitlicher Magnethaftung, Öffnungswinkel 270°
- Schiebegriff
- 2 Schwerlast-Lenk- und 2 Bockrollen Ø200 mm

**Descrizione**

I MOBILINGE M/L sono carrelli armadi in lega leggera ossidata anodicamente. Grazie alla chiusura proteggono la biancheria dalla polvere e dall'acqua permettendone il trasporto e lo stoccaggio anche in ambienti esterni.

- Struttura in lega leggera ossidata anodicamente
- Paracolpo integrale anti-traccia
- 2 ripiani interni regolabili in altezza
- 2 porte con chiusura magnetica ed apertura a 270°
- Maniglione di spinta
- 2 ruote girevoli e 2 fisse Ø200 mm

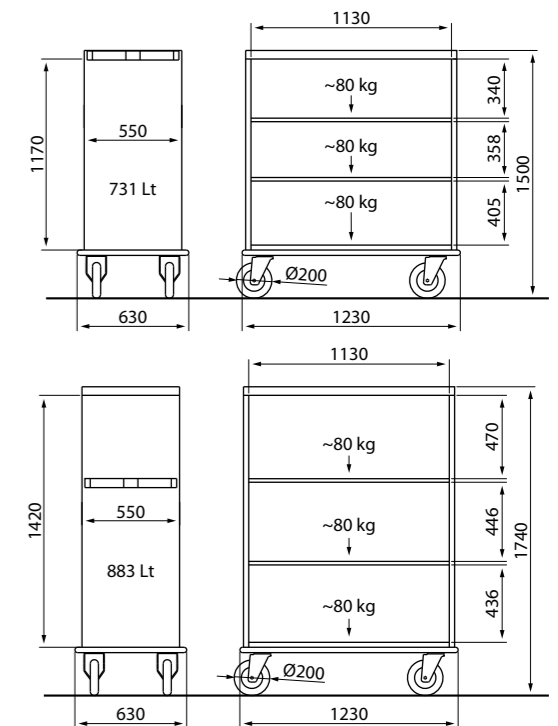


MOBILINGE M  
070204AL



MOBILINGE L  
070205AL

	Zuladung Cap.tà di carico	Rollen Ruote	Ausführung Finitura	Volumen Capacità	Eigengewicht Peso netto	Referenznr. Codice
<b>MOBILINGE M</b>	max. 250 Kg	4 x Ø 200 mm	Eloxiertes Aluminium Struttura in lega leggera ossidata anodicamente	-	66 Kg	070204AL
<b>MOBILINGE L</b>	max. 250 Kg	4 x Ø 200 mm	Eloxiertes Aluminium Struttura in lega leggera ossidata anodicamente	-	70 Kg	070205AL



MOBILINGE M / MOBILINGE L  
070204AL / 070205AL



TRANSLINGE  
99402050

UNSER  
KLASSIKER  
UN CLASSICO

**Beschreibung**

Der TRANSLINGE ist mit vier individuell zu öffnenden Türen sowie zwei Einlegeböden auf die vielfältigen Anforderungen im Wäscheservice perfekt abgestimmt.

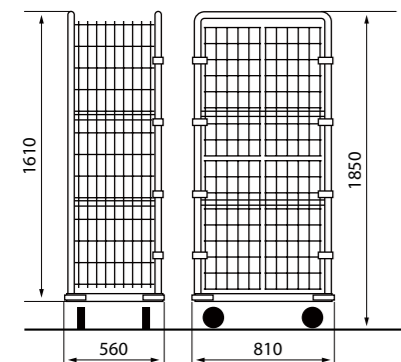
- Vierkantröhrrahmen mit Drahtmaschung, weiß pulverbeschichtet
- 2 laminierte, abklappbare Holzetasen
- Bodenetasen weiß laminiert, fest montiert
- Front mit 4 separat zu öffnenden Vierteltüren, Kunststoffscharniere
- Eckstoßschutz
- 2 Lenk- und 2 Bockrollen Ø125 mm

**Descrizione**

Il TRANSLINGE è il carrello perfetto per rispondere alle diverse esigenze quotidiane per il trasporto della biancheria.

- Struttura in tubo e filo d'acciaio con base in lamiera verniciata bianco.
- 2 ripiani in legno laminato ribaltabili a 90°
- Base fissa in legno laminato bianco
- 4 mezze porte con cerniere resistenti alla ruggine.
- Paracolpi angolari
- 2 ruote girevoli e 2 fisse Ø125 mm

- nicht lieferbar -



TRANSLINGE  
99402050

	Zuladung Cap.tà di carico	Rollen Ruote	Ausführung Finitura	Volumen Capacità	Eigengewicht Peso netto	Referenznr. Codice
TRANSLINGE	max. 300 Kg	4 x Ø 125 mm	Rohr- und Drahtkonstruktion, Stahl, weiß pulverbeschichtet <i>Struttura in tubo e filo d'acciaio con base in lamiera verniciata bianca</i>	-	58 Kg	99402050

**Beschreibung**

Die ROLL LINGE EASY Modelle sind äußerst belastbar und stabil, dazu sicher in der Handhabung. Ausgestattet mit leisen und sehr gut laufenden Rollen, ist auch das Manövrieren im beladenen Zustand einfach.

- Rundrohrrahmen mit Drahtmaschung, elektrolytisch verzinkt
- Container mit 2 Seiten (EASY) / mit 3 geschlossenen Seiten (EASY 3)
- Seitenteile herausnehmbar inkl. 2 Bänder mit 2 Haken
- 2 Seitenwände mit Beschriftungsplatten
- Basis-/Seitenmaschenweite: 35x155 mm / 155x290 mm
- 2 Bock- und 2 Lenkrollen Ø 125 mm

**Descrizione**

Robusto ma maneggevole, questo è il ROLL LINGE EASY. Dotato di ruote in gomma dura, facile da trasportare anche a pieno carico.

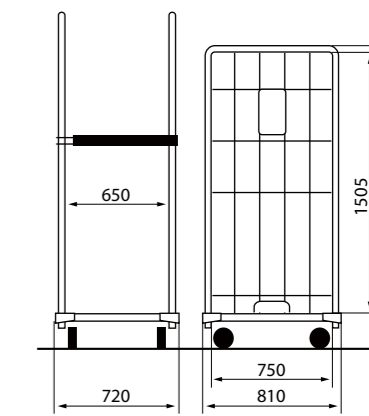
- Struttura in tubo e filo d'acciaio. Zincato elettroliticamente
- Roll container a due lati (EASY) / Roll container a tre lati (EASY 3)
- Pannelli laterali amovibili, incluse 2 cinghie con ganci
- 2 Pannelli laterali con placca porta-etichette
- Dimensioni maglia: 35x155 mm (base) / 155x290 mm (pannello)
- 2 ruote girevoli e 2 fisse Ø125 mm

	Zuladung Cap.tà di carico	Rollen Ruote	Ausführung Finitura	Volumen Capacità	Eigengewicht Peso netto	Referenznr. Codice
ROLL LINGE EASY	max. 500 Kg	4 x Ø 125 mm	Rohr- und Drahtkonstruktion, elektrolytisch verzinkt <i>Struttura in tubo e filo d'acciaio. Finitura: zincatura brillante</i>	-	28 Kg	070301ZQ
ROLL LINGE EASY 3	max. 500 Kg	4 x Ø 125 mm	Rohr- und Drahtkonstruktion, elektrolytisch verzinkt <i>Struttura in tubo e filo d'acciaio. Finitura: zincatura brillante</i>	-	38 Kg	070302ZQ

Optionen (s. Seite 96) *Optionals (vedi pag. 96)*



ROLL LINGE EASY / ROLL LINGE EASY 3  
070301ZQ / 070302ZQ



ROLL LINGE EASY / ROLL LINGE EASY 3  
070301ZQ / 070302ZQ





ROLL LINGE SECURITY 10 + OPTION ET  
070303ZQ



ROLL LINGE SECURITY 2SO  
070304ZQ

**Beschreibung**

Die Rollcontainer ROLL LINGE SECURITY mit ihrer rundum geschlossenen Konstruktion und den kleineren Drahtabstände eignen sich bestens für den innerbetrieblichen Transport - auch von hochwertigen Waren.

- Rundrohrrahmen mit Drahtmaschung, elektrolytisch verzinkt
- Monoblock Konstruktion
- Deckel
- Abschließbare Tür/en für Vorhängeschloss geeignet (Schloss nicht enthalten)
- 1 große Tür, Öffnungswinkel 270° (10)
- Horizontal geteilte Tür, Öffnungswinkel 270° (2SO)
- Basis- / Seitenmaschenweite: 35x150 mm / 50x100 mm
- 2 Bock- und 2 Lenkrollen Ø125 mm

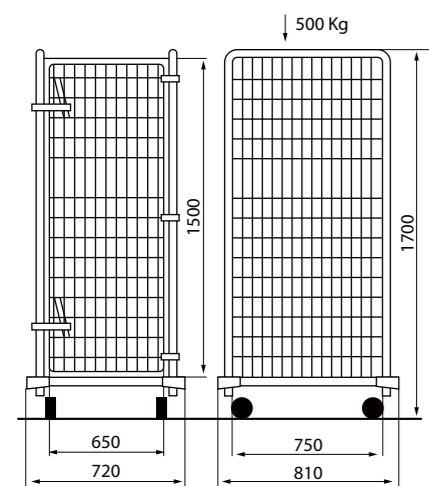
**Descrizione**

Il ROLL LINGE SECURITY è perfetto per il trasporto di qualsiasi tipo di merce, anche di valore, grazie alla maglia fine e alla possibilità di chiusura con lucchetto (non incluso).

- Struttura in tubo e filo d'acciaio. Zincato elettroliticamente
- Struttura monoblocco
- Pannello superiore
- Possibilità di chiusura porte con lucchetto (non incluso)
- 1 porta con apertura a 270° (10)
- 2 mezze porte con apertura a 270° (2SO)
- Dimensioni maglia: 35x150 mm (base) / 50x100 mm (pannelli laterali)
- 2 ruote girevoli e 2 fisse Ø125 mm

	Zuladung Cap.tà di carico	Rollen Ruote	Ausführung Finitura	Volumen Capacità	Eigengewicht Peso netto	Referenznr. Codice
<b>ROLL LINGE SECURITY 10</b>	max. 500 Kg	4 x Ø 125 mm	Rohr- und Drahtkonstruktion, elektrolytisch verzinkt <i>Struttura in tubo e filo d'acciaio. Finitura: zincatura brillante</i>	-	47 Kg	070303ZQ
<b>ROLL LINGE SECURITY 2SO</b>	max. 500 Kg	4 x Ø 125 mm	Rohr- und Drahtkonstruktion, elektrolytisch verzinkt <i>Struttura in tubo e filo d'acciaio. Finitura: zincatura brillante</i>	-	47 Kg	070304ZQ

Optionen (s. Seite 96) *Optionals (vedi pag. 96)*



ROLL LINGE SECURITY 10/2SO  
070303ZQ / 070304ZQ



ROLL LINGE FLIP FRONT  
070305ZQ

**Beschreibung**

Ideal für den Transport von Schmutzwäsche geeignet ist der ROLL LINGE FLIP FRONT. Bestehend aus drei Seitenwänden und einer abklappbaren, oberen Fronthälfte.

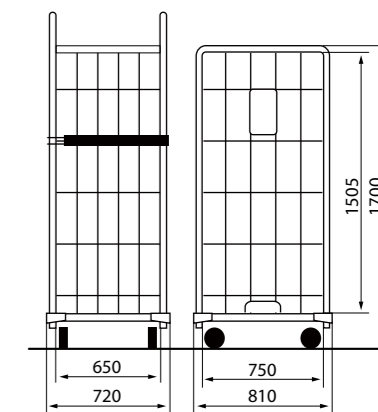
- Rundrohrrahmen mit Drahtmaschung, elektrolytisch verzinkt
- Zerlegbar
- 2 Seitenwände mit Beschriftungsplatten
- 3 Rückwände sowie untere, halbe Front feststehend
- Obere Fronthälfte mittig abklappbar 180°
- Basis-/Seitenmaschenweite: 35x107 mm / 155x290 mm
- 2 Bock- und 2 Lenkrollen Ø125 mm

**Descrizione**

Il ROLL LINGE FLIP FRONT è l'ideale per il trasporto di sacchi per la biancheria sporca. Dotato di un mezzo pannello frontale ribaltabile che facilita carico e scarico.

- Struttura in tubo e filo d'acciaio. Zincato elettroliticamente
- Pannelli amovibili
- 2 Pannelli laterali con placca porta-etichette
- 2 pannelli laterali fissi, 1 pannello posteriore fisso, 1 mezzo pannello frontale inferiore fisso
- Mezzo pannello frontale superiore ribaltabile a 180°
- Dimensioni maglia: 35x107 mm (base) / 155x290 mm (pannelli laterali)
- 2 ruote girevoli e 2 fisse Ø125 mm

	Zuladung Cap.tà di carico	Rollen Ruote	Ausführung Finitura	Volumen Capacità	Eigengewicht Peso netto	Referenznr. Codice
<b>ROLL LINGE FLIP FRONT</b>	max. 500 Kg	4 x Ø 125 mm	Rohr- und Drahtkonstruktion, elektrolytisch verzinkt <i>Struttura in tubo e filo d'acciaio. Finitura: zincatura brillante</i>	-	45 Kg	070305ZQ



ROLL LINGE FLIP FRONT  
070305ZQ

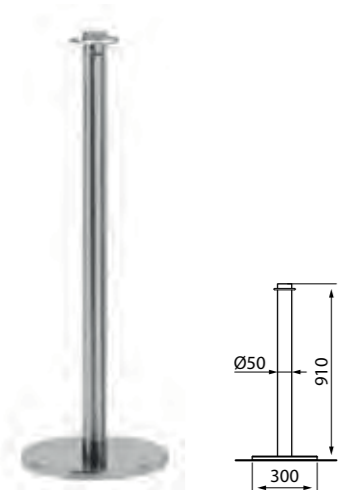


# CONFERENCE

**Orientieren, Informieren, Organisieren:** Mit Hilfe unserer funktionellen und hochwertigen Produkte lassen sich Laufwege und Wartezonen bei Tagungen oder im Foyer flexibel gestalten.

**Orientamento, informazione, organizzazione:** con l'aiuto dei nostri prodotti funzionali e di alta qualità, potete gestire in maniera flessibile gli spazi dedicati all'accoglienza e all'attesa dei vostri clienti.

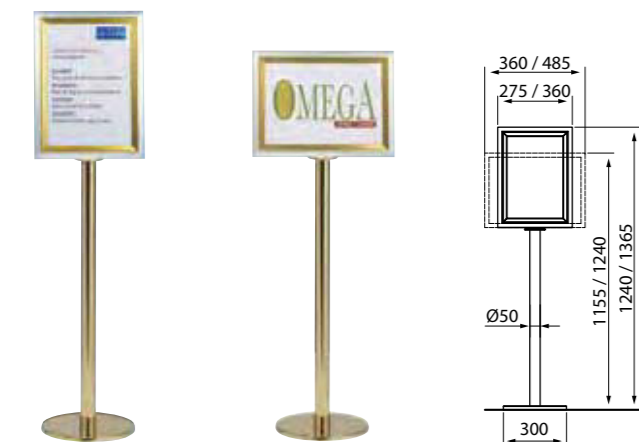




SPIGA CR  
030100CR



CORD R CR 030301CR  
CORD B CR 030302CR  
CORD N CR 030303CR  
CORD Z CR 030304CR



**Beschreibung**

Für die dezente Gliederung von Räumen und Laufwegen oder für eine wirkungsvolle Abgrenzung - mit den Absperrständern SPIGA, RETRAX und Pfosten in Kombination mit den Infotafeln INFO gelingt eine effektives, flexibles und einfach Leiten von Personen sowie eine übersichtliche Definition von Räumen.

- Fußplatte und Pfosten (Ø50 mm) aus Stahl, verchromt (CR) oder vermessingt (BR)
- Schwere, standfeste Fußplatte mit Ø300 mm
- Flacher Kopf mit Befestigung für Kordel-Karabiner
- Eigengewicht 10,0kg
- Gedrehte Kordel 1500 mm in: Rot, Blau, Creme, Schwarz
- Endstücke mit Karabinerhaken, verchromt (CR) oder vermessingt (BR)

**Descrizione**

Le colonnine SPIGA e RETRAX, unite ai display INFO, permettono di suddividere con discrezione ed eleganza i vostri spazi e di gestire con efficacia il passaggio dei vostri visitatori.

- Colonnina e base (Ø50 mm) con finitura cromata (CR) o ottonata (BR)
- Base pesante e stabile Ø300 mm
- Top piatto con ghiera per il fissaggio di moschettoni
- Peso unitario 10 kg
- Cordone intrecciato 1500 mm in: Rosso, Blu, Crema e Nero
- Moschettoni cromati (CR) o ottonati (BR)

	Ausführung Finitura	Referenznr. Codice
<b>SPIGA CR</b> <b>SPIGA BR</b>	Stahl, verchromt (CR) / Stahl, vermessingt (BR) Finitura cromata (CR) / Finitura ottonata (BR)	030100CR 030100BR
<b>CORD R CR</b> <b>CORD R BR</b>	Rot, Endstück verchromt / Rot, Endstück vermessingt Rossa, moschettoni cromati / Rossa, moschettoni ottonati	030301CR 030301BR
<b>CORD B CR</b> <b>CORD B BR</b>	Blau, Endstück verchromt / Blau, Endstück vermessingt Blu, moschettoni cromati / Blu, moschettoni ottonati	030302CR 030302BR
<b>CORD N CR</b> <b>CORD N BR</b>	Creme, Endstück verchromt / Creme, Endstück vermessingt Crema, moschettoni cromati / Crema, moschettoni ottonati	030303CR 030303BR
<b>CORD Z CR</b> <b>CORD Z BR</b>	Schwarz, Endstück verchromt / Schwarz, Endstück verchromt Nera, moschettoni cromati / Nera, moschettoni ottonati	030304CR 030304BR
<b>INFO A4 CR</b> <b>INFO A4 BR</b>	Gesamter Fuß in Stahl verchromt (CR) und Stahl vermessingt (BR), Display in A4, innerer Rahmen schwarz (CR) und Rahmen in Gold-Optik (BR) Colonnina cromata (CR), ottonata (BR) con display A4 con bordo interno nero	030201CR KIT 030201CR KIT
<b>INFO A3 CR</b> <b>INFO A3 BR</b>	Gesamter Fuß in Stahl verchromt (CR) und Stahl vermessingt (BR), Display in A3, innerer Rahmen schwarz (CR) und Rahmen in Gold-Optik (BR) Colonnina cromata (CR), ottonata (BR) con display A3 con bordo interno nero	030202CR KIT 030202BR KIT

**Beschreibung**

**GUIDFLEX RETRAX**

- RETRAX IN: Fuß und Pfosten (Ø63,5 mm) aus Edelstahl
- RETRAX INS: Fuß und Pfosten (Ø63,5 mm) aus mattem Edelstahl
- RETRAX BK: Fuß und Pfosten (Ø63,5 mm) aus Stahl, schwarz pulverbeschichtet
- Massive, standfeste Fußplatte aus Gußeisen mit Ø340 mm
- Auszugband mit einer Länge von ca. 2300 mm, verschiedene Farben erhältlich
- Gewicht: 13,7 kg

**GUIDFLEX RETRAX WALL A**

- Zugband zur Wandmontage
- Stahlgehäuse, verschiedene Farben erhältlich
- Bandlänge ca. 2500 mm
- Maße in mm: Ø70 x H110

**GUIDFLEX RETRAX WALL B**

- Edelstahl-Wandhalterung für Zugband

**Descrizione**

**GUIDFLEX RETRAX**

- RETRAX IN: Base e colonnina in acciaio inox (Ø63,5 mm)
- RETRAX INS: Base e colonnina in acciaio inox spazzolato (Ø63,5 mm)
- RETRAX BK: Base e colonnina in acciaio verniciato nero (Ø63,5 mm)
- Base solida in ghisa Ø340 mm
- Lunghezza nastro 2300 mm, con diversi colori disponibili
- Peso: 13,7 kg

**GUIDFLEX RETRAX WALL A**

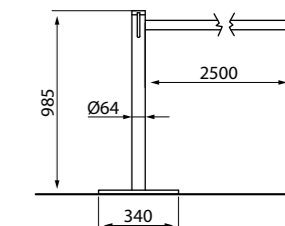
- WALL A: Conchiglia con nastro retraibile
- Conchiglia colore nero
- Lunghezza nastro 2500 mm
- Dimensioni in mm: Ø70 x H110

**GUIDFLEX RETRAX WALL B**

- Ricevitore nastro in acciaio inox



030401IN 030401INS 030401BK



**Verfügbare Farben Colori disponibili**

- Blau *Blu* RAL 5002
- Hellgelb *Giallo Chiaro* RAL 1016
- Hellorange *Arancione Chiaro* FLUO
- Hellblau *Azzurro* RAL 5015
- Grün *Verde* RAL 6028
- Violett *Viola*
- Schwarz *Nero*
- Hellgrün *Verde Chiaro* RAL 6024
- Burgunder *Bordeaux* RAL 3004
- Rot *Rosso* RAL 3020
- Grau *Grigio* RAL 7042
- Sicherheit *Sicurezza* R/W
- Gelb *Giallo* RAL 1018
- Orange *Arancione* RAL 2009
- Sicherheit *Sicurezza* B/Y



030402 030403



**STAPELBAR  
IMPILABILE**

**Beschreibung**

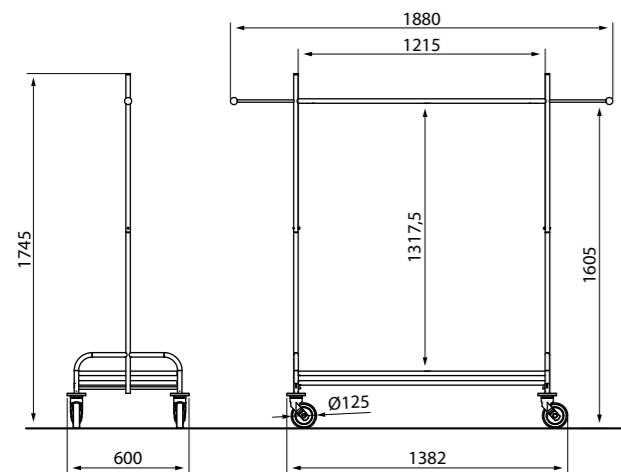
Der formschöne wie schlichte STENDER Z zeichnet sich durch seine Standfestigkeit aus und durch seine besondere Z-förmige Basis-konstruktion, die ein platzsparendes Ineinanderschieben bei Nichtgebrauch ermöglicht.

- Fahrgestell aus Stahlrohr, pulverbeschichtet in dunkelgrau
- Kleiderstange verchromt
- Beidseitige Ausziehelemente an oberem Holm
- Platz für ca. 30-35 Jacken auf Bügeln
- Platzsparend ineinanderschiebbar
- Mit Hutablage (HR) erhältlich
- 4 Lenkrollen Ø125 mm 'TPP', davon 2 Bremsrollen

**Descrizione**

Nello STENDER Z si fondono un design leggero ed una forte stabilità, grazie alla sua base a "Z" che ne permette anche l'impilamento quando non in uso.

- Telaio in tubo d'acciaio cromato con parte inferiore verniciata grigio scuro
- Barra superiore con finitura cromata
- Barre estendibili su entrambi i lati
- Possibilità di appendere fino a 30-35 capi
- Impilabile
- Disponibile anche con l'opzione cappelliera (HR)
- 4 ruote girevoli Ø125 mm 'TPP' con paracolpo, di cui 2 con freno



STENDER Z / STENDER Z HR  
040203CR / 040204CR

	Zuladung Cap.tà di carico	Rollen Ruote	Ausführung Finitura	Eigengewicht Peso netto	Referenznr. Codice
<b>STENDER Z</b>	ca. 80 Kg	4 x Ø 125 mm	Fahrgestell aus Stahl mit grauer Pulverbeschichtung, Kleiderstange verchromt	13 Kg	040203CR
<b>STENDER Z HR</b>	ca. 80 Kg	4 x Ø 125 mm	Telaio in tubo d'acciaio verniciato grigio con parte superiore cromata	17 Kg	040204CR

**Beschreibung**

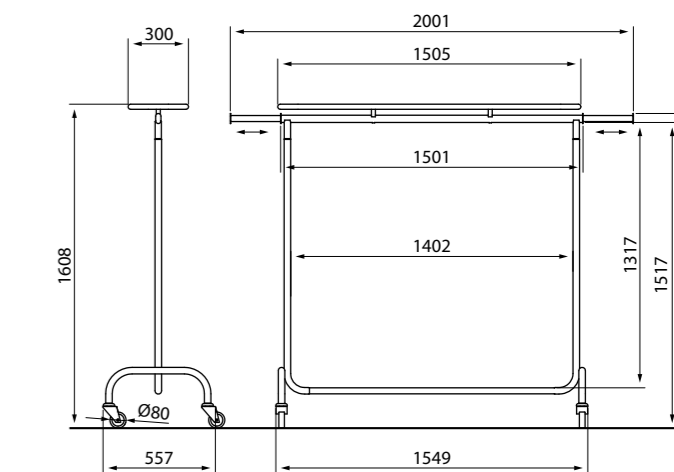
Der klassische, mobile Kleiderständer STENDER EASY verfügt über 2 Ausziehelemente am oberen Holm, mit denen die nutzbare Hängefläche verlängert werden kann. Auch mit Hutablage erhältlich.

- Stahlrohr, verchromt
- Beidseitige Ausziehelemente an oberem Holm Platz für ca. 30-35 Jacken auf Bügeln
- Mit Hutablage (HR) erhältlich
- 4 Lenkrollen Ø80 mm

**Descrizione**

Lo STENDER EASY ha tutto ciò che ci si aspetta da un ottimo appendiabiti. Disponibile anche con l'opzione cappelliera (HR).

- Telaio in tubo d'acciaio cromato
- Barre estendibili su entrambi i lati
- Possibilità di appendere fino a 30-35 capi
- Disponibile anche con l'opzione cappelliera (HR)
- 4 ruote girevoli Ø80 mm



STENDER EASY / EASY HR  
040201CR / 040202CR

	Zuladung Cap.tà di carico	Rollen Ruote	Ausführung Finitura	Eigengewicht Peso netto	Referenznr. Codice
<b>STENDER EASY</b>	ca. 80 Kg	4 x Ø 80 mm	Stahl verchromt Tubo d'acciaio cromato	10 Kg	040201CR
<b>STENDER EASY HR</b>	ca. 80 Kg	4 x Ø 80 mm	Stahl verchromt Tubo d'acciaio cromato	14 Kg	040202CR



PASSEPARTOUT 3  
040103WD



PASSEPARTOUT 2 + FOOD SAFE  
040102WD / 040101LNV



FOOD SAFE  
040101LNV

**Beschreibung**

Der PASSEPARTOUT ist der Bestseller unter den Servierwagen. Denn er sieht nicht nur edel aus, sondern ist gleichzeitig äußerst stabil und funktionell durchdacht. FOOD SAFE ist die dazu passende Kühlvitrine.

- Verchromte Rahmenstruktur, Holztagen melaminharzbeschichtet, 12 Dekore zur Auswahl
- 2 bzw. 3 Etagen mit verchromter Reling
- 4 Lenkrollen Ø100 mm 'TPP' mit Abweisringen, davon 2 Bremsrollen

**FOOD SAFE**

- Aufsatz-Kühlvitrine aus melaminharzbeschichtetem Holz (schwarz)
- Innere Edelstahlplatte
- Beidseitig zu öffnende Rundum-Plexiglashaube
- 3 Kühlakkus (Kühldauer bis zu 5 Stunden)

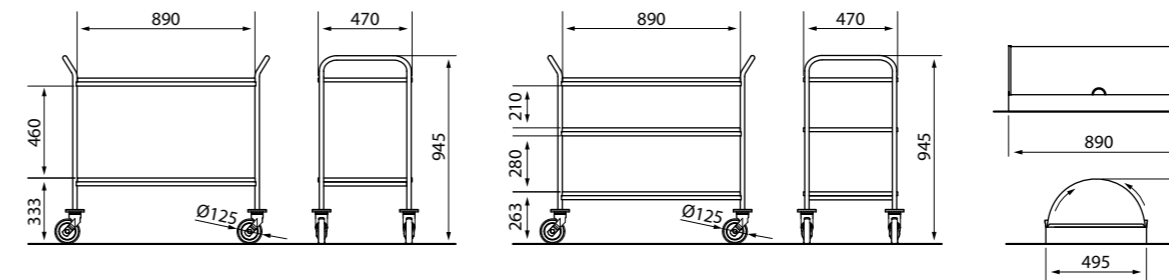
**Descrizione**

PASSEPARTOUT è il nostro best-seller tra i carrelli servizio. Il suo design non solo è sofisticato, ma anche discreto e resistente. FOOD SAFE è la vetrina refrigerata per il modello PASSEPARTOUT.

- Struttura in tubo cromato con ripiani in legno laminato disponibile in 12 diverse finiture
- 2 o 3 ripiani con spondine di protezione cromate
- 4 ruote girevoli Ø125 mm 'TPP' con paracolpo

**FOOD SAFE**

- Vetrina refrigerata tramite piastre eutettiche per l'esposizione dei cibi, con bordo in legno laminato nero venato
- Vassoio interno rimovibile in alluminio
- Cupola in plexiglass con doppia apertura
- 3 piastre eutettiche che mantengono il freddo fino a 5 ore



PASSEPARTOUT 2  
040102WD

PASSEPARTOUT 3  
040103WD

FOOD SAFE  
040101LNV

	Zuladung Cap.tà di carico	Rollen Ruote	Ausführung Finitura	Eigengewicht Peso netto	Referenznr. Codice
<b>PASSEPARTOUT 2</b>	50kg par étage 50 kg per shelf	4 x Ø125 mm	Verchromte Rohrstruktur, melaminharzbeschichtetes Holz Struttura cromata, ripiani in legno laminato	22 Kg	040102WD
<b>PASSEPARTOUT 3</b>	50kg par étage 50 kg per shelf	4 x Ø125 mm	Verchromte Rohrstruktur, melaminharzbeschichtetes Holz Struttura cromata, ripiani in legno laminato	25 Kg	040103WD
<b>FOOD SAFE</b>	-	-	Verchromte Rohrstruktur, melaminharzbeschichtetes Holz Legno laminato, plexiglass	29 Kg	040101LNV

**Optionen (s. Seite 96) / Optional (vedi pag. 96)**



**Dekore (s. Seite 98) / Finiture (vedi pag. 98)**

**LAM**





GEA  
040301GR

**Beschreibung**

Für den schnellen und ordentlichen Hänge-Transport von Tischdecken, Servietten und Co. wurde der GEA konzipiert.

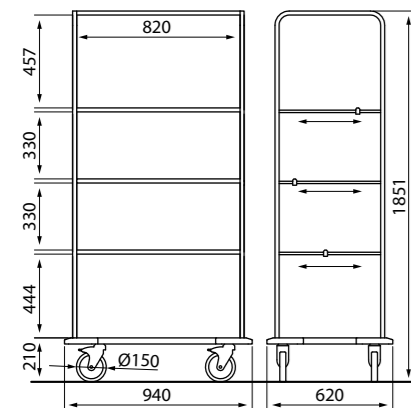
- Stahlrohr, pulverbeschichtet RAL 9006
- 3 verstellbare und abnehmbare Querstreben
- Bodenplattform aus Stahl, pulverbeschichtet
- Nicht abfärbender Eckenschutz
- 4 Lenkrollen Ø150 mm 'CMP', davon 2 Bremsrollen

**Descrizione**

Il carrello GEA permette di appendere tovaglie, lenzuola ecc... alle sue barre amovibili e regolabili, mantenendole così pulite e stirate.

- Telaio in tubo d'acciaio verniciato grigio RAL 9006
- 3 barre amovibili e regolabili
- Base in metallo verniciato
- Paracolpi angolari in gomma
- 4 ruote girevoli Ø150 mm 'CMP', di cui 2 con freno

	Zuladung Cap.tà di carico	Rollen Ruote	Ausführung Finitura	Eigengewicht Peso netto	Referenznr. Codice
<b>GEA</b>	-	4 x Ø 150 mm	Vierkant-Stahlrohr, pulverbeschichtet RAL 9006 <i>Telaio in tubo d'acciaio verniciato grigio RAL 9006</i>	40 Kg	040301GR



GEA  
040301GR



VERSO 1  
040302GR

**Beschreibung**

Für alles einen Platz und für alles Platz: Beim Zimmerwechsel beweist sich der VERSO 1 als praktischer und vielseitiger Transporthelfer.

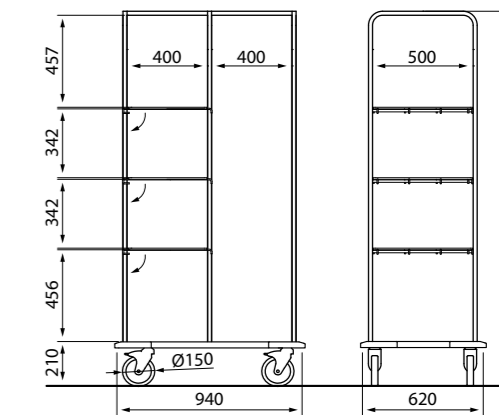
- Vierkantstahlrohr, grau pulverbeschichtet
- 1 Kleiderstange
- 3 abklappbare Drahtböden
- Bodenplattform aus Stahl, pulverbeschichtet
- Nicht abfärbender Eckenschutz
- 4 Lenkrollen Ø150 mm 'CMP', davon 2 Bremsrollen

**Descrizione**

VERSO 1 è un carrello versatile e multifunzionale adatto al riallocaimento delle stanze ed alla consegna della biancheria.

- Struttura in metallo verniciato grigio chiaro RAL 9006
- 1 barra appendiabiti
- 3 ripiani cromati amovibili e ribaltabili
- Base in metallo verniciato
- Paracolpi angolari
- 4 ruote girevoli Ø150 mm, di cui 2 con freno

	Zuladung Cap.tà di carico	Rollen Ruote	Ausführung Finitura	Eigengewicht Peso netto	Referenznr. Codice
<b>VERSO 1</b>	200 Kg	4 x Ø 150 mm	Vierkant-Stahlrohr, pulverbeschichtet RAL 9006 <i>Struttura in metallo verniciato grigio chiaro RAL 9006</i>	40 Kg	040302GR



VERSO 1  
040302GR



VERSO 2  
040303HPL



VERSO 3  
040304HPL



VERSO 4  
040305HPL

**Beschreibung**

Ein echtes Multitalent ist der VERSO, den es in insgesamt 4 verschiedenen Versionen gibt. Seine schlichte und leichte Optik in Kombination mit der dennoch stabilen Bauweise zeichnen den schicken Alleskönner aus.

- Vierkantstahlrohr, in grau pulverbeschichtet in RAL 9006
- Seitenverkleidungen und Rückwand aus unempfindlichen, stoß- und wasserfesten HPL-Platten, 4 Dekore zur Auswahl
- Bodenplattform aus Stahl, pulverbeschichtet
- Nicht abfärbender Eckenschutz
- VERSO 2: 6 abklappbare Drahtböden
- VERSO 3: 3 abklappbare Drahtböden, 12 Tabletteinschübe, 1 Kunststoffwanne
- VERSO 4: 24 Tabletteinschübe (GN Norm: 32,5 cm x 53,0 cm & EURO NORM 37,0 cm x 53,0 cm), 2 Kunststoffwannen
- 4 Lenkrollen Ø150 mm 'CMP', davon 2 Bremsrollen

**Descrizione**

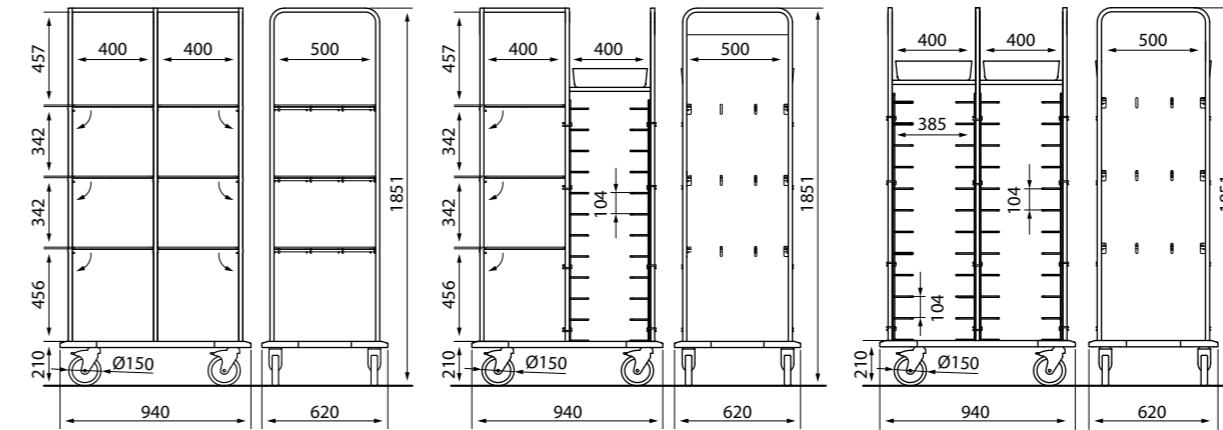
VERSO è la famiglia di carrelli multifunzione disponibili in 3 versioni differenti. Il design elegante e leggero unito alla struttura robusta contribuiscono a rendere più facile e più organizzato affrontare le sfide quotidiane.

- Struttura in metallo verniciato grigio RAL 9006
- Pannelli laterale e posteriore in HPL (antiurto e con superficie resistente all'acqua), 4 finiture disponibili
- Base in metallo verniciato
- Paracolpi angolari antitraccia
- VERSO 2: 6 ripiani cromati amovibili e ribaltabili
- VERSO 3: 3 ripiani cromati amovibili e ribaltabili, 12 griglie porta vassoi, 1 contenitore per posate e bicchieri
- VERSO 4: 24 griglie porta vassoi (GN Norm: 32,5 cm x 53,0 cm & EURO NORM 37,0 cm x 53,0 cm), 2 contenitori per posate e bicchieri
- 4 ruote girevoli Ø150 mm, di cui 2 con freno

**Dekore (s. Seite 98) Finiture (vedi pag. 98)**

**HPL**

- SAR
- SCA
- SDE
- SWE



VERSO 2  
040303HPL

VERSO 3  
040304HPL

VERSO 4  
040305HPL

	Zuladung Cap.tà di carico	Rollen Ruote	Ausführung Finitura	Nombre de plateaux Numero di vassoi	Eigengewicht Peso netto	Referenznr. Codice
<b>VERSO 2</b>	200 Kg	4 x Ø 150 mm	HPL: SAR, SCA, SDE, SWE Vierkant-Stahlrohr, pulverbeschichtet RAL 9006 Struttura in metallo verniciato grigio chiaro RAL 9006	0	42 Kg	040303HPL
<b>VERSO 3</b>	200 Kg	4 x Ø 150 mm	HPL: SAR, SCA, SDE, SWE Vierkant-Stahlrohr, pulverbeschichtet RAL 9006 Struttura in metallo verniciato grigio chiaro RAL 9006	12	45 Kg	040304HPL
<b>VERSO 4</b>	200 Kg	4 x Ø 150 mm	HPL: SAR, SCA, SDE, SWE Vierkant-Stahlrohr, pulverbeschichtet RAL 9006 Struttura in metallo verniciato grigio chiaro RAL 9006	24	45 Kg	040305HPL



# ROOM SERVICE

**Praktisch und funktionell geht auch form-schön:** Zu unserem Programm für die spezifischen Anforderungen an einen perfekten Roomservice zählen stilvolle Serviertische, Minibar- sowie Servierwagen.

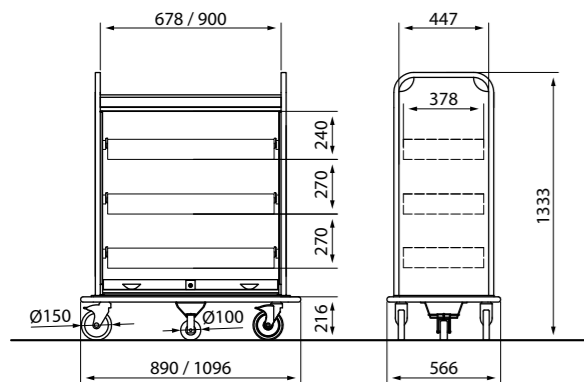
*Tanto pratico quanto elegante:* la nostra gamma di prodotti per un perfetto servizio in camera comprende tavolini, carrelli rifornimento minibar e carrelli di servizio.







BORA-BORA L  
080204HPL



BORA-BORA M / BORA-BORA L  
080203HPL / 080204HPL

**Beschreibung**

Seine moderne Aufmachung in Verbindung mit einer sehr stabilen Bauweise zeichnen den Barservicewagen BORA BORA aus. Die verschiedenen Ausstattungsoptionen ermöglichen eine optimale, individuelle Bestückung.

- Stabiler Stahlrohrrahmen, pulverbeschichtet in RAL 9006 (grau)
- Seitenverkleidungen und Rückwand aus unempfindlichen, stoß und wasserfesten HPL-Platten, 4 Dekore zur Auswahl
- Nicht abfärbender rundum Gummistoßschutz
- Abschließbares Kunststoffrollo inkl. Schloss
- 3 Metallschubladen mit variabler Inneneinteilung aus HPL
- 4 Lenkrollen Ø150 mm 'CMP', davon 2 Bremsrollen sowie eine zusätzliche 5te Rolle 'RS5' zur besseren Manövrierbarkeit im beladenen Zustand

Dekore (s. Seite 98) Finiture (vedi pag. 98)



	Zuladung Cap.tà di carico	Rollen Ruote	Ausführung Finitura	Eigengewicht Peso netto	Referenznr. Codice
<b>BORA-BORA M</b>	max. 150 Kg	4 x Ø 150 mm	Stahlrohrrahmen mit HPL-Platten <i>Struttura in tubo verniciato</i>	54 Kg	080203HPL
<b>BORA-BORA L</b>	max. 150 Kg	4 x Ø 150 mm	<i>Struttura in tubo verniciato</i> con pannelli HPL SAR, SCA, SDE, SWE	60 Kg	080204HPL

Optionen (s. Seite 96) *Optionals (vedi pag. 96)*



**Descrizione**

I tratti distintivi del BORA BORA sono il design moderno combinato ad una struttura robusta. Completamente personalizzabile grazie ad una vasta gamma di optional disponibili.

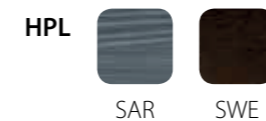
- Struttura leggera ma robusta in tubo verniciato colore RAL 9006
- Pannelli laterali e posteriore in HPL (antiurto e con superficie resistente all'acqua), 4 finiture disponibili.
- Bordo paracolpo in gomma antitraccia
- Chiusura a serranda
- 3 cassettei metallici con separatori in HPL (mod. M=2 pz., mod. L=3 pz.)
- 4 ruote girevoli Ø150 mm 'CMP' di cui 2 con freno e 5° ruota per una migliore manovrabilità

**Beschreibung**

Der IBIZA-BAR ist praxistauglich vorkonfiguriert, was sich in einem deutlich verbesserten Preis-Leistungsverhältnis bei bester Caddie Hotel-Qualität zeigt.

- Stabiler Stahlrohrrahmen, pulverbeschichtet in RAL 9006 (grau)
- Seitenverkleidungen und Rückwand aus unempfindlichen, stoß- und wasserfesten HPL-Platten, 2 Dekore zur Auswahl
- 3 Ebenen mit Schutzreling, davon 2 höhenverstellbar
- 1 Metallschublade mit variabler Inneneinteilung aus HPL (Modell M=2 Stk., Modell L=3 Stk.), max. Höhe 13,5 cm
- Oberste Ebene mit Aufkantung als Abrutschschutz
- 4 Lenkrollen Ø150 mm 'CMP'
- Nicht abfärbender rundum Gummistoßschutz

Dekore (s. Seite 98) Finiture (vedi pag. 98)



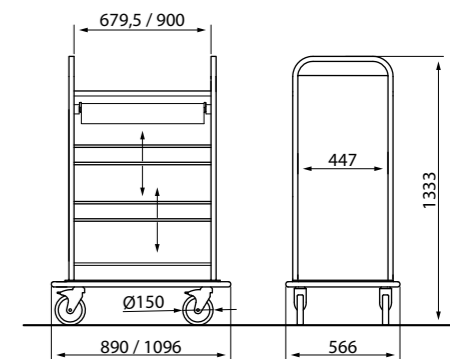
	Zuladung Cap.tà di carico	Rollen Ruote	Ausführung Finitura	Eigengewicht Peso netto	Referenznr. Codice
<b>IBIZA BAR M</b>	max. 150 Kg	4 x Ø 150 mm	Stahlrohrrahmen mit HPL-Platten <i>Struttura in tubo verniciato</i>	40 Kg	080503HPL
<b>IBIZA BAR L</b>	max. 150 Kg	4 x Ø 150 mm	<i>Struttura in tubo verniciato</i> con pannelli HPL SAR, SWE	46 Kg	080504HPL

Optionen (s. Seite 96) *Optionals (vedi pag. 96)*

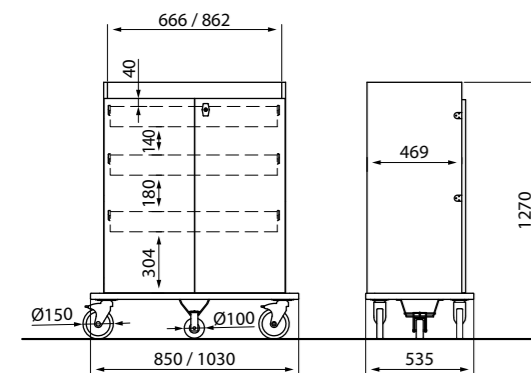


IBIZA BAR M  
080503HPL

**ECONOMY  
LINE**



IBIZA BAR M / IBIZA BAR L  
080503HPL / 080504HPL

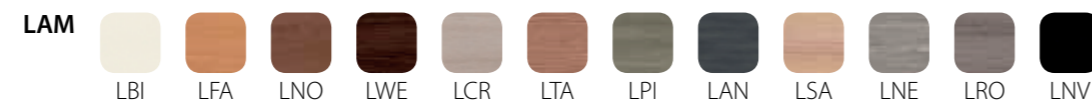
CHARLOTTE M  
080103WDCHARLOTTE M / CHARLOTTE L  
080103WD / 080104WD

### Beschreibung

CHARLOTTE begeistert neben seinem durchdachten Innenleben vor allem durch seine schlichte Eleganz, die sich perfekt in jedes Ambiente fügt.

- Korpus aus melaminharzbeschichtetem Holz, 12 Dekore zur Auswahl
- 3 Metallschubladen mit verstellbarer Inneneinteilung; Stellhöhe in Schubladen: Oben 14 cm, Mitte 24 cm, Unten 28 cm, Boden 30 cm
- Nicht abfärbender rundum Gummistoßschutz
- Mit Schiebebügel
- Oberste Etage mit integriertem Kleinartikelkasten mit variabler Inneneinteilung
- 4 Lenkrollen Ø150 mm 'CMP', davon 2 Bremsrollen sowie eine zusätzliche 5te Rolle 'RS5' zur besseren Manövrierbarkeit im beladenen Zustand

Dekore (s. Seite 98) Finiture (vedi pag. 98)



	Zuladung Cap.tà di carico	Rollen Ruote	Ausführung Finitura	Eigengewicht Peso netto	Referenznr. Codice
CHARLOTTE M	max. 150 Kg	4 x Ø 150 mm	Melaminharzbeschichtetes Holz Struttura in legno laminato	65 Kg	080103WD
CHARLOTTE L	max. 150 Kg	4 x Ø 150 mm	Melaminharzbeschichtetes Holz Struttura in legno laminato	70 Kg	080104WD

Optionen (s. Seite 96) Optionals (vedi pag. 96)



### Descrizione

Oltre alle caratteristiche tecniche di alta qualità, il modello CHARLOTTE è pura eleganza e questo gli permette di adattarsi al meglio a qualsiasi tipo di ambiente.

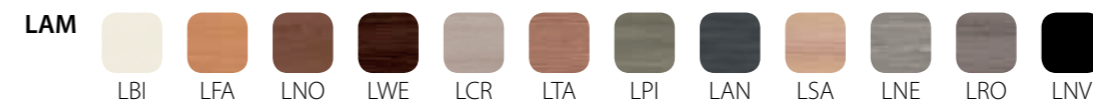
- Struttura interamente in legno laminato, in 12 finiture disponibili
- 3 cassetti interni in metallo con pannelli HPL; massima altezza di stoccaggio: primo 14 cm, secondo 24 cm, terzo 28 cm, base carrello 30 cm
- Chiusura con porte con chiave
- Bordo paracolpo antitraccia
- Maniglione di spinta
- Top dotato di cassetta porta oggetti con separatori
- 4 ruote girevoli Ø150 mm 'CMP', 2 con freno e 5° ruota per una migliore manovrabilità quando a pieno carico

### Beschreibung

Wenn's schnell gehen muss, ist der EASY BAR die richtig Wahl: Alle Seiten sind offen gestaltet, so dass man von jeder Seite schnell an den Inhalt kommt.

- Korpus aus melaminharzbeschichtetem Holz, 12 Dekore zur Auswahl
- 4 Etagen, davon 4 mit Schutzreling
- Oberste, 5te Etage holzumrandet
- Nicht abfärbender rundum Gummistoßschutz
- 4 Lenkrollen Ø150 mm 'CMP', davon 2 Bremsrollen sowie eine zusätzliche 5te Rolle 'RS5' zur besseren Manövrierbarkeit im beladenen Zustand

Dekore (s. Seite 98) Finiture (vedi pag. 98)



	Zuladung Cap.tà di carico	Rollen Ruote	Ausführung Finitura	Eigengewicht Peso netto	Referenznr. Codice
EASY BAR	max. 150 Kg	4 x Ø 160 mm	Melaminharzbeschichtetes Holz Struttura in legno laminato	65 Kg	080403WD

Optionen (s. Seite 96) Optionals (vedi pag. 96)



### Descrizione

Il modello EASY BAR è completamente aperto permettendo un facile accesso ai prodotti. Un'ottima soluzione per il minibar, dotato anche di bordo paracolpo per la protezione dei locali.

- Struttura interamente in legno laminato, in 12 finiture disponibili
- 4 ripiani con spondine di protezione
- Ripiano superiore con cassetta porta oggetti
- Bordo paracolpo in gomma antitraccia
- 4 ruote girevoli Ø150 mm 'CMP', 2 con freno e 5° ruota per una migliore manovrabilità quando a pieno carico

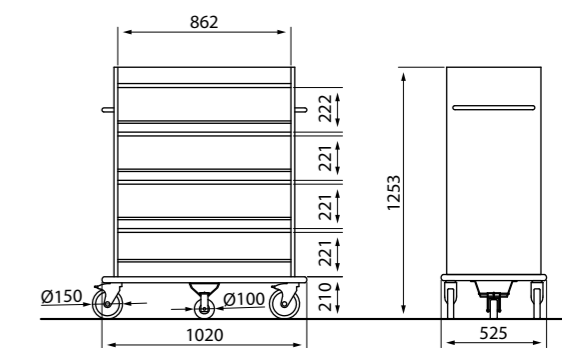
EASY BAR  
080403WDEASY BAR  
080403WD



TABLE EASY  
090102

NEUE  
OBERFLÄCHE.  
NUOVO TOP.

**Beschreibung**

Zeitlos elegant, leicht in der Handhabung und leise im Gebrauch präsentiert sich der TABLE EASY. Konzipiert für bis zu 2 HOT BOXen.

- Ø90 cm Platte aus laminiertem Schichtholz in der Farbe graphit, kratzfeste und rutschhemmende Oberfläche
- Verchromtes Untergestell für den Transport von bis zu 2 HOT BOXen gleichzeitig
- Abklappbare Seitenteile
- 4 Lenkrollen Ø125 mm 'TPP', davon 2 Bremsrollen

**Descrizione**

Il TABLE EASY è elegante, pratico e silenzioso. Adatto per trasportare fino a 2 HOT BOX.

- Top Ø90 cm in legno stratificato colore grafite, antigraffio ed anti scivolo
- Struttura in metallo cromato, adatto a trasportare fino a 2 HOT BOX
- Flaps laterali pieghevoli
- 4 ruote girevoli Ø125 mm 'TPP', di cui 2 con freno

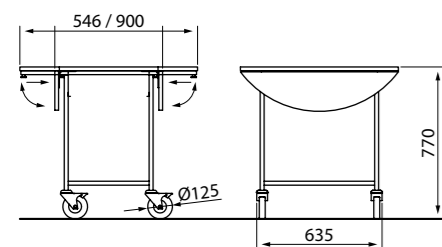


TABLE EASY  
090102

	Zuladung Cap.tà di carico	Rollen Ruote	Ausführung Finitura	Eigengewicht Peso netto	Referenznr. Codice
TABLE EASY	-	4 x Ø125 mm	Melaminharzbeschichtetes Schichtholz in der Farbe graphit, verchromter Stahl Top in legno stratificato colore grafite, struttura in tubo cromato	14 Kg	090102

**Beschreibung**

Die Besonderheiten des TABLE FLIP TOP sind der besonders platzsparende Klappmechanismus der Tischplatte, seine Stapelbarkeit sowie die hochwertige Walnuss-Optik der Oberfläche.

- Ø90 cm Platte aus laminiertem Schichtholz in der Farbe graphit, kratzfeste und rutschhemmende Oberfläche
- Verchromtes Untergestell für den Transport von bis zu 2 HOT BOXen gleichzeitig
- Abklappbare Seitenteile
- Gesamte Tischplatte senkrecht abklapp- und arretierbar, daher platzsparend ineinander schiebbar
- 4 Lenkrollen Ø125 mm 'TPP', davon 2 Bremsrollen

**Descrizione**

I tratti distintivi del TABLE FLIP TOP sono sicuramente il suo speciale sistema di chiusura con piano ribaltabile, la possibilità di impilamento e il piano antigraffio.

- Top Ø90 cm in legno stratificato colore grafite, antigraffio ed anti scivolo
- Struttura in metallo cromato, adatto a trasportare fino a 2 HOT BOX
- Flaps laterali pieghevoli
- L'intero piano si ribalta verticalmente e si può impilare quando non in uso
- 4 ruote girevoli Ø125 mm 'TPP', di cui 2 con freno



TABLE FLIP TOP  
090103 + HOT BOX

NEUE  
OBERFLÄCHE.  
NUOVO TOP.



	Zuladung Cap.tà di carico	Rollen Ruote	Ausführung Finitura	Eigengewicht Peso netto	Referenznr. Codice
TABLE FLIP TOP	-	4 x Ø125 mm	Melaminharzbeschichtetes Schichtholz in der Farbe graphit, verchromter Stahl Top in legno stratificato colore grafite, struttura in tubo cromato	15 Kg	090103

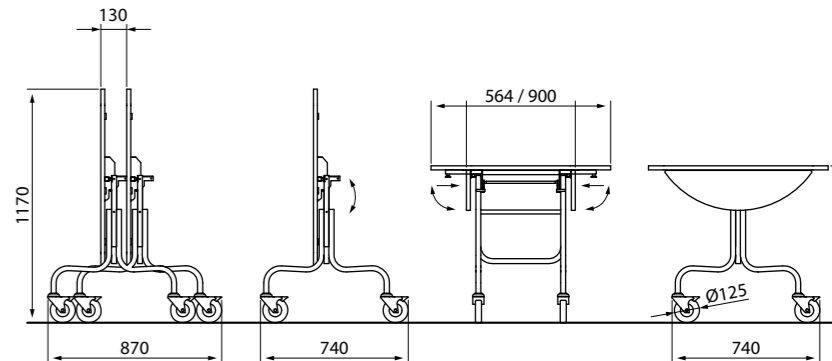


TABLE FLIP TOP  
090103



TABLE COMPACT XS  
090101 + HOT BOX

NEUE  
OBERFLÄCHE.  
NUOVO TOP.



**Beschreibung**

Mit einer Breite von gerade mal 33cm im zusammengeklappten Zustand ist der TABLE COMPACT XS unser kompaktester Roomservice-Tisch.

- Ø90 cm Platte aus laminiertem Schichtholz in der Farbe graphit, kratzfeste und rutschhemmende Oberfläche
- Verchromtes Untergestell für den Transport von 1 HOT BOX
- 4-fach abklappbare Seitenteile
- Gestell kompakt auf 33 cm Breite zusammenfaltbar
- 4 Lenkrollen Ø125 mm 'TPP', davon 2 mit Bremse

**Descrizione**

Grazie alla struttura pieghevole che permette di arrivare ad una profondità di soli 33cm, il TABLE COMPACT XS è il più compatto tra i tavoli per il servizio in camera.

- Top Ø90 cm in legno stratificato colore grafite, antigraffio ed anti scivolo
- Struttura in metallo cromato, adatto a trasportare 1 HOT BOX
- Flaps laterali pieghevoli che ne migliorano la capacità di passare attraverso le porte, struttura completamente pieghevole per guadagnare spazio quando non in uso
- Pieghevole fino ad una profondità di 33 cm
- 4 ruote girevoli Ø125 mm 'TPP', di cui 2 con freno

	Zuladung Cap.tà di carico	Rollen Ruote	Ausführung Finitura	Eigengewicht Peso netto	Referenznr. Codice
TABLE COMPACT XS	-	4 x Ø125 mm	Melaminharzbeschichtetes Schichtholz in der Farbe graphit, verchromter Stahl Top in legno stratificato colore grafite, struttura in tubo cromato	18 Kg	090101

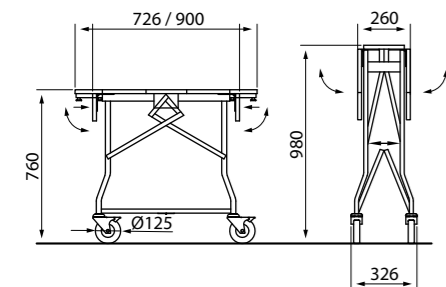


TABLE COMPACT XS  
090101

**Beschreibung**

Kalt- und Warmgebrauch in Einem: Die THERMOBOX aus geschäumtem Polypropylen (EPP) kombiniert Leichtigkeit, Stabilität und Funktionalität.

- Thermobox aus EPP (Polypropylen geschäumt) für den gleichzeitigen Kalt- und Warmgebrauch
- 1 isolierender Einlegeboden aus EPP
- 1 Gittereinlegeboden aus Edelstahl
- 1 Hot- und 1 Coldpack
- Passend für Teller bis Ø29 cm
- Nur kompatibel mit TABLE COMPACT XS, Option Thermo KIT THERMOBOX notwendig

**Descrizione**

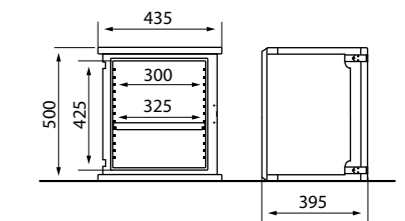
Il THERMOBOX è l'unico box termico in grado di mantenere sia il caldo che il freddo: costruito in schiuma di polipropilene espanso, combina caratteristiche importanti quali leggerezza e solidità.

- Box in schiuma di polipropilene espanso (EPP) per uso sia caldo che freddo
- 1 divisorio isolante in EPP
- 1 griglia divisoria in acciaio inox
- 1 kit per il caldo + 1 kit per il freddo inclusi
- Adatto a piatti fino a Ø29 cm
- Compatibile solo con TABLE COMPACT XS (necessita dell'optional THERMO KIT THERMOBOX)



THERMOBOX  
99923045 + TABLE

	Dim. intérieures Dimensioni interne	Rollen Ruote	Ausführung Finitura	Eigengewicht Peso netto	Referenznr. Codice
THERMOBOX	Teller Ø bis 29 cm Per piatti fino a Ø29 cm	-	EPP (Polypropylen geschäumt) Schiuma di polipropilene espanso (EPP)	6 Kg	99923045



THERMOBOX  
99923045



HOT BOX  
090200IN

**Beschreibung**

Die elektrische Wärmebox HOT BOX (500W) ist komplett aus Edelstahl gefertigt und hat isolierte Wände. Mit Analog-Thermostat (30°-90°C).

- Elektrische Wärmebox 500W aus Edelstahl
- Isolierte Wände
- Tür- und Tragegriffe aus Kunststoff für eine sichere Handhabung
- 2 höhenverstellbare Gittereinlegeböden
- Analog-Thermostat (30°C-90°C)
- Türen mit Magnet-Verschluss
- Für Teller bis Ø32 cm geeignet
- Passend für alle Caddie Roomservice-Tische (hergestellt nach 2015)

**Descrizione**

Il box termico HOT BOX (500W) è in acciaio inox a doppia parete coibentata. Termostato analogico per regolare la temperatura (30°-90°C).

- Box termico 500W in acciaio inox
- Struttura completamente isolata
- Maniglie in plastica per una maggiore sicurezza, una superiore, una frontale e due laterali ad incasso
- 2 griglie regolabili in altezza
- Cavo alimentatore e termostato analogico (30°C-90°C)
- Porta con calamita
- Adatto a piatti fino a Ø32 cm
- Compatibile con tutti i carrelli CADDIE per il servizio in camera (prodotti dopo il 2015)



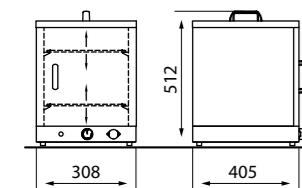
HOT BOX +  
TABLE FLIP TOP



HOT BOX +  
TABLE EASY



HOT BOX +  
TABLE COMPACT XS



HOT BOX  
090200IN

	Dim. intérieures Dimensioni interne	Rollen Ruote	Matériau Finitura	Eigengewicht Peso netto	Referenznr. Codice
<b>HOT BOX</b>	Teller Ø bis 32 cm Per piatti fino a Ø 32cm	-	Edelstahl Acciaio inox	18 Kg	090200IN

**Optionen Options**



**Beschreibung**

Das BOX TAXI ist die fahrbare Aufbewahrung aus Edelstahl für bis zu 6 Wärmeboxen (HOT BOX), mit 2 Etagen, inklusive Stromanschlüssen für jeden Standplatz.

- Edelstahl Gestell, 2 Etagen
- Für bis zu 6 HOT BOXen
- Separate Stromanschlüsse für jeden Standplatz
- 4 Lenkrollen Ø125 mm 'TPP' mit Abweiserinnen, davon 2 Bremsrollen

**Descrizione**

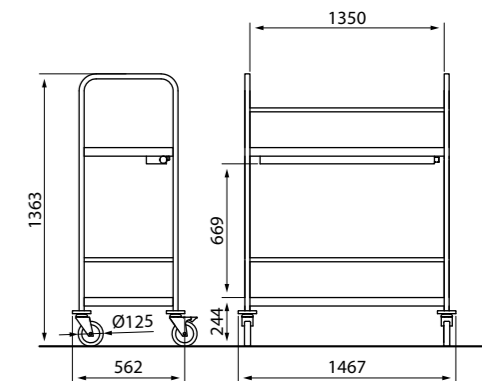
Il BOX TAXI è un carrello in acciaio inox che permette di trasportare fino a 6 HOT BOX. Consente anche di mantenere in ordine i box termici quando non in uso.

- Struttura in acciaio inox a due livelli
- Può trasportare fino a 6 HOT BOX
- Singoli cavi di ricarica per ogni HOT BOX
- 4 ruote girevoli Ø125 mm 'TPP' con paracolpo, di cui 2 con freno



BOX TAXI  
090201IN

	Zuladung Cap.tà di carico	Rollen Ruote	Matériau Finitura	Eigengewicht Peso netto	Referenznr. Codice
<b>BOX TAXI</b>	max. 150 Kg	4 x Ø 125 mm	Edelstahl Acciaio inox	30 Kg	090201IN



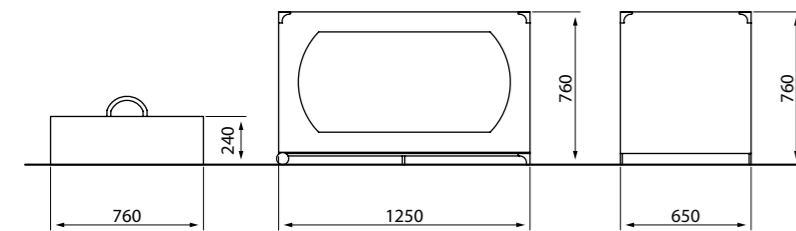
BOX TAXI  
090201IN



BABY BED SLEEP'N PLAY  
090300PL



MAT  
090301PL



BABY BED SLEEP'N PLAY  
090300PL

**Beschreibung**

Klappbares Reisebett mit Schutzmechanismus zur Verhinderung des unbeaufsichtigten Zusammenklappens. Mit Standard Matratze. Passende hochwertige Schaumstoffmatratze optional erhältlich.

- Verstärkte Metallrahmenkonstruktion mit Klappmechanismus
- Bunter Eckschutz
- 2 cm Flachmatratze (Standard)
- 2 lange Seiten mit Netzwand
- Vordere Ausstiegsöffnung mit Reißverschluss
- Tasche zum praktischen Verstauen und Lagern bei Nichtgebrauch
- 2 Bockrollen Ø100 mm

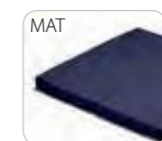
**Descrizione**

Grande, confortevole e versatile (può essere usato sia come lettino che come area gioco), il BABY BED è molto conveniente ed è completamente richiudibile per ridurre al minimo l'ingombro. Materassino più alto su richiesta per un maggior comfort.

- Struttura in metallo rinforzata con una copertura in schiuma, facilmente richiudibile quando non in uso
- Protezioni angolari colorate
- Materassino standard alto 2 cm
- 2 lati a rete
- Lato con apertura a zip
- Sacca per riporlo comodamente quando non in uso.
- 2 ruote Ø100 mm

	Zuladung Cap.tà di carico	Rollen Ruote	Ausführung Finitura	Eigengewicht Peso netto	Referenznr. Codice
<b>BABY BED SLEEP'N PLAY</b>	max. 15 Kg	2 x Ø 100 mm	-	8 Kg	090300PL
<b>MAT</b>	-	-	-	1 Kg	090301PL

**Optionen** *Optionals*



MAT

**Beschreibung**

Der CADDINOX ist ein schlichter und funktioneller Edelstahl-Servierwagen, der sich für viele Einsatzgebiete - auch in der Küche - sehr gut eignet.

- Komplette Edelstahl-Konstruktion
- 2 oder 3 Ebenen, jeweils mit Aufkantung
- Zuladung 150 kg
- 4 Lenkrollen Ø125 mm 'TPP' mit Abweisingen

**Descrizione**

Carrelli di servizio in acciaio inox, i CADDINOX possono essere usati ovunque, anche in cucina.

- Struttura in acciaio inox
- 2 o 3 ripiani con bordo
- Capacità di carico 150 kg
- 4 ruote girevoli Ø125 mm 'TPP' con paracolpo

	Zuladung Cap.tà di carico	Rollen Ruote	Matériau Finitura	Eigengewicht Peso netto	Referenznr. Codice
<b>CADDINOX 2</b>	max. 150 Kg	4 x Ø 125 mm	Edelstahl Acciaio inox	22 Kg	100101IN
<b>CADDINOX 3</b>	max. 150 Kg	4 x Ø 125 mm	Edelstahl Acciaio inox	25 Kg	100102IN

**Optionen** (s. Seite 96) *Optionals* (vedi pag. 96)

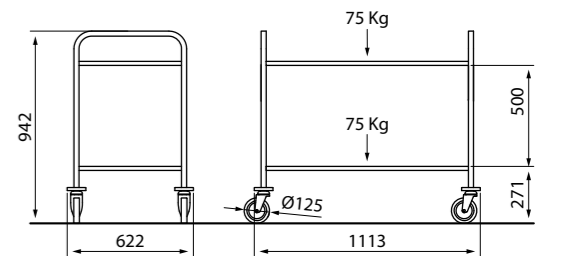


RF

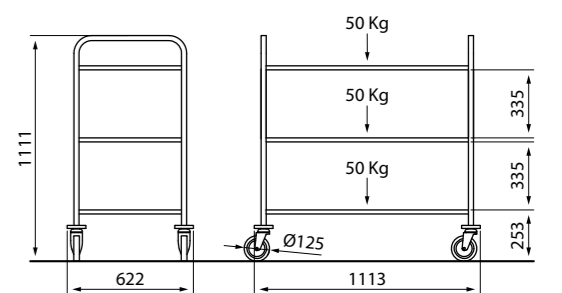


CADDINOX 3  
100102IN

CADDINOX 2  
100101IN



CADDINOX 2  
100101IN



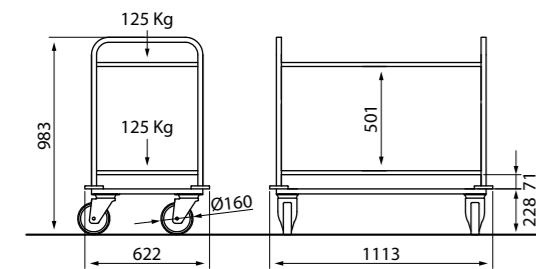
CADDINOX 3  
100102IN



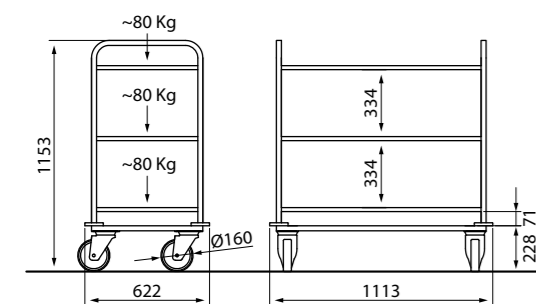
SUPER CADDINOX 2  
100201IN



SUPER CADDINOX 3  
100202IN



SUPER CADDINOX 2  
100201IN



SUPER CADDINOX 2  
100202IN

**Beschreibung**

Der Edelstahl-Wagen SUPER CADDINOX überzeugt mit einer noch höheren Nutzlast und sehr guten Laufeigenschaften.

- Komplette Edelstahl-Konstruktion, extra verstärktes Fahrgestell
- 2 oder 3 Ebenen, jeweils mit Aufkantung
- Abweisinge
- Zuladung 250 kg
- 4 Lenkrollen Ø160 mm 'TPS'

**Descrizione**

I carrelli di servizio SUPER CADDINOX sono solidi, maneggevoli e di grande portata.

- Struttura in acciaio inox saldata con base rinforzata
- 2 o 3 ripiani con bordo
- 4 Paracolpi
- Capacità di carico 250 kg
- 4 ruote girevoli Ø160 mm

	Zuladung Cap.tà di carico	Rollen Ruote	Ausführung Finitura	Eigengewicht Peso netto	Referenznr. Codice
<b>SUPER CADDINOX 2</b>	max. 250 Kg	4 x Ø 160 mm	Edelstahl Acciaio inox	40 Kg	100201IN
<b>SUPER CADDINOX 3</b>	max. 250 Kg	4 x Ø 160 mm	Edelstahl Acciaio inox	50 Kg	100202IN

Optionen (s. Seite 96) *Optionals (vedi pag. 96)*



**Beschreibung**

Der L-förmige Plattformwagen MASTERINOX ist aus Edelstahl gefertigt und dank seiner hohen Traglast vielseitig einsetzbar.

- Edelstahl
- Zuladung 250 kg bzw. 500 kg (MASTERINOX 500)
- Plane Bodenplatte
- 2x Eck-Kantschutz vorne
- 2 Lenk- und 2 Bockrollen Ø160 mm 'TPS' (MASTERINOX 250)
- 2 Lenk- und 2 Bockrollen Ø200 mm 'RG' (MASTERINOX 500)

**Descrizione**

I MASTERINOX sono carrelli completamente in acciaio inox che si adattano facilmente a qualsiasi uso grazie all'elevata capacità di carico.

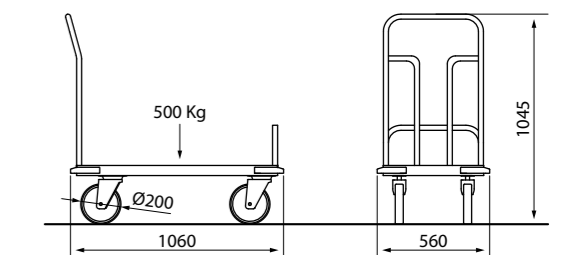
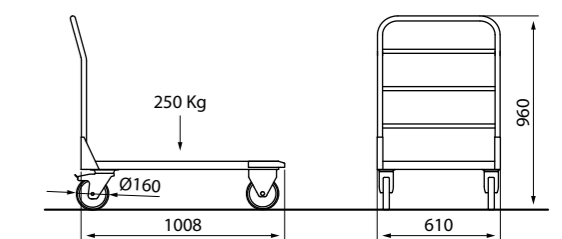
- Acciaio inox
- Capacità di carico 250 kg (MASTERINOX 250)/ 500 kg (MASTERINOX 500)
- Piattaforma piatta e maniglia ergonomica
- 2 paracolpi angolari anteriori
- 2 ruote girevoli e 2 fisse Ø160 mm 'TPS' (MASTERINOX 250)
- 2 ruote girevoli e 2 fisse Ø200 mm 'RG' (MASTERINOX 500)

	Zuladung Cap.tà di carico	Rollen Ruote	Ausführung Finitura	Eigengewicht Peso netto	Referenznr. Codice
<b>MASTERINOX 250</b>	max. 250 Kg	4 x Ø 160 mm	Edelstahl Acciaio inox	25 Kg	100301IN
<b>MASTERINOX 500</b>	max. 500 Kg	4 x Ø 200 mm	Edelstahl Acciaio inox	25 Kg	100302IN



MASTERINOX 500  
100302IN

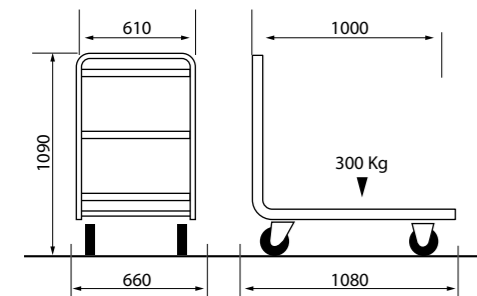
MASTERINOX 250  
100301IN



MASTERINOX 250 / MASTERINOX 500  
100301IN / 100302IN



ROULSTAR L  
44445103



ROULSTAR L  
44445103

**Beschreibung**

Äußerst stabil und schlicht präsentiert sich der Transportwagen ROULSTAR L.

- Einteiliges, verzinktes Stahlgestell
- Rutschfeste, wasserabweisende Holzplattform
- Zuladung 300 kg
- 2 Lenk- und 2 Bockrollen Ø160 mm

**Descrizione**

Il ROULSTAR L è un carrello per il trasporto merce con piattaforma in legno.

- Struttura completamente saldata, zincata con vernice di protezione
- Pianale in legno placcato idrofugo e antiscivolo
- Capacità di carico 300 kg
- 2 ruote direzionali e 2 fisse Ø160 mm

**- nicht lieferbar -**

	Zuladung Cap.tà di carico	Rollen Ruote	Ausführung Finitura	Eigengewicht Peso netto	Referenznr. Codice
ROULSTAR L	max. 300 Kg	4 x Ø 160 mm	Verzinktes Stahlgestell Tubo in metallo zincato elettroliticamente	25 Kg	44445103

ROLLEN RUOTE



**CMM**

- Technische Daten Dati tecnici**
- Gehäuse aus verzinktem Stahl  
Supporto in lamiera d'acciaio zincato
  - Radkörper aus Polypropylen  
Nucleo in polipropilene
  - Doppeltes Kugellager  
Doppio giro di cuscinetti a sfera
  - Lauffläche aus einer thermoplastischen Gummimischung  
Rivestimento in gomma termoplastica
- Fahreigenschaften Caratteristiche**
- Für viele Bodentypen geeignet  
Possono essere utilizzate su diversi tipi di superficie
  - Sehr stabil  
Molto resistenti
  - Leicht gängig  
Ottima manovrabilità
  - Hinterlässt keine Finituraspuren auf Böden  
Antitraccia



**CMP**

- Technische Daten Dati tecnici**
- Kunststoffgabel aus Polyamid in RAL 7001  
Supporto poliammide RAL 7001
  - Doppeltes Kugellager  
Doppio giro di cuscinetti a sfera
  - Lauffläche aus einer thermoplastischen Gummimischung  
Rivestimento in gomma termoplastica
- Fahreigenschaften Caratteristiche**
- Für ebene und eher harte, feinfugige Bodentypen geeignet  
Ideali per superfici dure e regolari
  - Sehr leise  
Molto silenziose
  - Keine Korrosion  
Anticorrosione
  - Hinterlässt keine Spuren auf Böden  
Antitraccia



**PNP**

- Technische Daten Dati tecnici**
- Radkörper aus Polypropylen  
Nucleo in polipropilene
  - Lauffläche aus geschäumtem Polyurethan  
Rivestimento in schiuma poliuretanic
  - Präzisionskugellager  
Cuscinetti a sfera di precisione
- Fahreigenschaften Caratteristiche**
- Für viele Bodentypen geeignet, auch Outdoor  
Possono essere utilizzate su diversi tipi di superficie, anche all'esterno
  - Nahezu verschleißfrei  
Praticamente indistruttibili
  - Geringer Rollwiderstand  
Ottima scorrevolezza



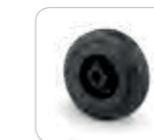
**RG**

- Technische Daten Dati tecnici**
- Gehäuse aus verzinktem Stahl  
Supporto in lamiera d'acciaio con zincatura brillante
  - Doppeltes Kugellager  
Doppio giro di cuscinetti a sfera
  - Lauffläche aus elastischem Gummi  
Rivestimento in gomma elastica
- Fahreigenschaften Caratteristiche**
- Ideal für harte und unebene Böden  
Ideali per superfici dure e irregolari
  - Schwingungsabsorbierend  
Antivibrazione
  - Sehr leise  
Molto silenziose



**RNY**

- Technische Daten Dati tecnici**
- Gehäuse aus glanzverzinktem Stahlblech  
Supporto in lamiera d'acciaio con zincatura brillante
  - Schwenklager mit zweifachem Kugelkranz  
Doppio giro di cuscinetti a sfera sul supporto girevole
  - Gleitlager  
Foro passante
  - Lauffläche aus Polyamid/Nylon  
Rivestimento in nylon
- Fahreigenschaften Caratteristiche**
- Ideal für weiche Böden wie tiefflorige Teppiche  
Ideali per superfici morbide come la moquette
  - Sehr langlebig und wartungsfrei  
Molto solide e resistenti
  - Gute Manövrierbarkeit  
Ottima manovrabilità



**RSS**

- Technische Daten Dati tecnici**
- Radkörper aus Polypropylen  
Nucleo in polipropilene
  - Lauffläche aus Vollgummi  
Cuscinetti a rulli
  - Rollenlager  
Rivestimento in gomma
- Fahreigenschaften Caratteristiche**
- Sehr bodenschonend, da sehr weiches Finitura  
Materiale morbido che preserva le superfici
  - Leichte Manövrierbarkeit / Drehbarkeit  
Ottima manovrabilità e capacità di rotazione



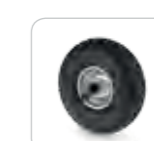
**TPP**

- Technische Daten Dati tecnici**
- Gehäuse aus hochwertigem Kunststoff  
Supporto in materiale plastico di alta qualità
  - Schwenklager mit zweifachem Kugelkranz  
Doppio giro di cuscinetti a sfera sul supporto girevole



**TPS**

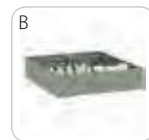
- Technische Daten Dati tecnici**
- Gehäuse aus glanzverzinktem Stahlblech  
Supporto in lamiera d'acciaio con zincatura brillante
  - Schwenklager mit zweifachem Kugelkranz  
Doppio giro di cuscinetti a sfera
  - Kugellager  
Cuscinetti a rulli
  - Lauffläche aus einer thermoplastischen Gummimischung  
Rivestimento in gomma termoplastica
- Fahreigenschaften Caratteristiche**
- Für viele Bodentypen geeignet  
Possono essere utilizzate su diversi tipi di superficie
  - Sehr leise  
Molto silenziose
  - Hinterlässt keine Finituraspuren auf Böden  
Resistente alla corrosione
  - Keine Korrosion  
Antitraccia
  - Schwingungsabsorbierend  
Antivibrazione



**TT**

- Technische Daten Dati tecnici**
- Radkörper aus Stahlblech  
Nucleo in lamiera d'acciaio
  - Luftbereifung mit Blockprofil  
Ruota pneumatica
  - Kugellager  
Cuscinetti a rulli
- Fahreigenschaften Caratteristiche**
- Rutschfest  
Antiscivolo
  - Hohe Zuladung möglich  
Grande portata
  - Überwinden von Schwellen  
Adate a superare piccoli ostacoli
  - Keine Korrosion  
Antitraccia





**Kleinartikel-Kasten aus Metall (ohne Deckel)**  
**Cassetta porta oggetti in metallo senza coperchio**

- 2 variable Trennstege aus HPL
- 2 separatori in HPL

- Seitenhöhe 10 cm
- 10 cm di altezza
- Vorgelocht für Verschraubung mit der obersten Ebene
- Preforata per il fissaggio sul carrello
- Verchromter Handgriff
- Maniglia cromata



**Wäschesackhalterung, pulverbeschichtet**  
**Kit sacco biancheria BDX**

- Obere, nach oben klappbare Halterung
- Supporto superiore ribaltabile
- Untere, hoch klappbare Ablage mit Metallstreben & abriebfesten Gummi-Abweisrollen Ø 100mm
- Supporto inferiore ribaltabile con barre in metallo e ruote paracolpo antitraccia Ø100mm
- Robuster, wasserabweisender PES-Wäschesack 127 Ltr. in bordeaux
- Sacco biancheria bordeaux PES idrorepellente (127 Lt.)



**Hochwertige Schutzhülle, individuell angefertigt**  
**Copertura protettiva**

- PVC beschichtetes Gewebe, sehr ebene und stabile Struktur
- PVC, molto rubusto
- Verschiedene Farben zur Auswahl
- Diversi colori disponibili
- Logo-Druck möglich
- Possibilità di aggiungere il logo
- Mit Reißverschluss-Rollo an der Frontseite
- Apertura frontale con zip



**4 zusätzliche Abweisinge am Stoßschutz, Ø90mm**  
**Kit paracolpi su ogni angolo del carrello**

- Weiches, nicht abfärbendes Material
- Materiale flessibile e antitraccia
- Hellgrau, RAL 9006
- Colore grigio chiaro, RAL 9006



**Metallschublade**  
**Cassetto interno in metallo**

- Variable Inneneinteilung aus HPL
- (Größe S=1 Stk. / Größe M= 2 Stk. / Größe L= 3 Stk.)
- Separatori interni in HPL
- (1 nei modelli S, 2 nei modelli M, 3 nei modelli L)
- Stabile Metall-Führungsschienen
- Guide metalliche
- Manuelle Verriegelung
- Bloccaggio manuale
- Mechanischer Auszugstopp
- Meccanismo di sicurezza contro le aperture accidentali



**Oben umlaufender rundum Gummistoßschutz**  
**Paracolpo perimetrale in gomma**



**Kunststoff Rollo, abschließbar**  
**Chiusura scorrevole**

- 2 Griffe
- 2 chiavi
- Obere Magnetarretierungen
- Fermi magnetici



**Kleinartikelkasten aus Metall ohne Deckel**  
**Cassetta porta oggetti superiore in metallo senza coperchio**

- Variable Trennstege aus HPL
- (Größe S=1 Stk. / Größe M= 2 Stk. / Größe L= 3 Stk.)
- Separatori regolabili in HPL (1 nei modelli S, 2 nei modelli M, 3 nei modelli L)
- Seitenhöhe 10 cm
- 10 cm di altezza
- Vorgelocht für Verschraubung mit der obersten Ebene
- Preforata per il fissaggio sul carrello



**Türen, abschließbar**  
**(Größe S=1 Türe, Größe M=2 Türen, Größe L=2 Türen)**  
**Chiusura con porte in legno laminato (1 porta per il modello S, 2 porte per i modelli M e L)**

- Melaminharzbeschichtetes Holz
- Laminato
- Flach versenktes Schloss
- Maniglia inclusa nel meccanismo di chiusura
- 2 Schlüssels
- 2 chiavi
- Obere Magnetarretierungen
- Fermi magnetici



**Kleinartikelkasten aus Metall mit abschließbarem Deckel**  
**Cassetta porta oggetti superiore in metallo con coperchio**

- Variable Trennstege aus HPL
- (Größe S=1 Stk. / Größe M= 2 Stk. / Größe L= 3 Stk.)
- Separatori regolabili in HPL (1 nei modelli S, 2 nei modelli M, 3 nei modelli L)



**2 Kunststoffbehälter**  
**Kit raccolta differenziata**

- Außenmaße LxBxH in mm: 450x390x240
- 2 contenitori in plastica (LxWxH: 450\*390\*240 mm) con coperchio rimovibile e sportello coprente
- Mit abnehmbarem Deckel und satinierter Kunststoffklappe
- sacco spazzatura
- Untere, hoch klappbare Ablage mit Metallstreben und 4 Abweisingen
- Supporto inferiore ribaltabile con barre in metallo e ruote paracolpo
- Obere, hoch klappbare Müllsackhalterung für (kleinen) Müllsack
- Supporto superiore ribaltabile per sacco spazzatura, per sacchi piccoli



**Elektrolytisch verzinktes Einlegegitter**  
**Ripiano amovibile per roll container in filo d'acciaio zincato**

- Maße LxB mm: 696x724
- Dimensioni LxW 696x724
- Maschenweite 60x130
- Dimensione della maglia 60x130 mm
- Gewicht: 3,6 kg
- Peso 3,6 kg



**Abschließbarer Metalldeckel für oberste Etage, pulverbeschichtet**  
**Coperchio in metallo verniciato con serratura**

- Verchromter Handgriff
- Maniglia cromata
- Variable Inneneinteilung aus HPL (1 vertikaler, 1 senkrechter Trennsteg für S / 1 vertikaler, 2 senkrechte Trennstege für M / 1 vertikaler, 3 senkrechte Trennstege für L)
- Separatori regolabili in HPL (mod. S= 1 separatore in larghezza e 1 in profondità, mod. M= 1 separatore in larghezza e 2 in profondità, mod. L= 1 separatore in larghezza e 3 in profondità)



**Teppich mit individuellem Logo**  
**Moquette personalizzabile**

- Eingewebtes Logo (in allen Farben, Größen und Varianten)
- Possibilità di inserire il logo in qualsiasi colore, taglia e variante
- Individuelle Fertigung
- Produzione su misura



**Griff-Ummantelung aus Kunstleder**  
**Manopole in pelle sintetica**

- Erhältlich Farben: Rot, Blau und Schwarz
- Disponibili in rosso, blu e nero
- Klettverschluss
- Chiusura con velcro
- Höhe: 250mm
- Spessore 250 mm



**2 Seitenteile aus HPL-Platten in 4 Farben**  
**Coppia di pannelli laterali in HPL, disponibili in 4 colori**



**Eimerhalterung, pulverbeschichtet**  
**Kit porta secchi**

- Untere Ablage aus Metall
- supporto inferiore in acciaio, ribaltabile
- 2 Eimer à 12 Ltr. (Rot und Blau)
- 2 secchi da 12 lt. (uno rosso e uno blu)
- 2 Abweisingen Ø100mm
- 2 ruote paracolpo Ø100mm



**Müllsackhalterung, pulverbeschichtet**  
**Kit sacco spazzatura**

- Obere, hoch klappbare Halterung
- Supporto superiore ribaltabile
- Stabiler, schwarzer Kunststoff-Deckel mit Caddie Logo
- Coperchio nero in plastica con logo Caddie
- Untere, hoch klappbare Ablage mit Metallstreben & abriebfesten Gummi-Abweisrollen Ø 100mm
- Supporto inferiore ribaltabile con barre in metallo e ruote paracolpo antitraccia Ø100mm
- 10er Set original Caddie Müllsäcke, beige farben, ca. 110L
- Set di 10 sacchi Caddie colore beige, 110 lt.



**Müllsackhalterung, pulverbeschichtet, mit BDX-Sichtschuttsack**  
**Kit sacco spazzatura con sacco maschera BDX**

- Obere, hoch klappbare Halterung
- Supporto superiore ribaltabile
- Stabiler, schwarzer Kunststoff-Deckel mit Caddie Logo
- Coperchio nero in plastica con logo Caddie
- Bordeaux-farbener, robuster BDX-Sichtschuttsack (127L)
- Sacco maschera bordeaux PES idrorepellente (127 Lt.)
- Untere, hoch klappbare Ablage mit Metallstreben & abriebfesten Gummi-Abweisrollen Ø 100mm
- Supporto inferiore ribaltabile con barre in metallo e ruote paracolpo antitraccia Ø100mm
- 10er Set original Caddie Müllsäcke, beige farben, ca. 110L
- Set di 10 sacchi Caddie colore beige, 110 lt.



**2 geteilte Müllsackhalterung, pulverbeschichtet**  
**Kit 2 sacchi spazzatura**

- Obere, hoch klappbare Halterung
- Supporto superiore ribaltabile
- Stabiler, schwarzer Kunststoff-Deckel mit Caddie Logo
- Coperchio nero in plastica con logo Caddie
- Untere, hoch klappbare Ablage mit Metallstreben & abriebfesten Gummi-Abweisrollen Ø 100mm



**2 geteilte Müllsackhalterung, mit BDX-Sichtschuttsack**  
**Kit 2 sacchi spazzatura con sacco maschera BDX**

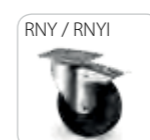
- Obere, hoch klappbare Halterung
- Supporto superiore ribaltabile
- Stabiler, schwarzer Kunststoff-Deckel mit Caddie Logo
- Coperchio nero in plastica con logo Caddie
- Bordeaux-farbener, robuster BDX-Sichtschuttsack (127L)
- Sacco maschera bordeaux PES idrorepellente (127 Lt.)
- Untere, hoch klappbare Ablage mit Metallstreben & abriebfesten Gummi-Abweisrollen Ø 100mm
- Supporto inferiore ribaltabile con barre in metallo e ruote paracolpo antitraccia Ø100mm



**Aufpreis für 2 Bremsrollen**  
**Supplemento per 2 ruote con freno**



**Aufpreis für 4 Soft-Lenckrollen, davon 2 Bremsrollen (nur RG / RGI ohne Bremsrollen)**  
**Supplemento per 4 ruote super elastiche Ø200mm (RG: 2 girevoli e 2 con freno; RGI: 4 girevoli)**



**Aufpreis für 4 Nylon-Lenckrollen, davon 2 Bremsrollen**  
**Supplemento per 4 ruote Nylon di cui 2 con freno**

- Geeignet für tiefe, hochflorige Teppichböden
- Ideali per moquette
- Rolle aus Nylon
- Ruota in nylon



**Fünfte, zusätzliche Rolle (nur für M & L Größen), Ø100mm**  
**Quinta ruota centrale (solo per modelli M e L) Ø100mm**

- Mittig montiert für zusätzliche Stabilität und leichtere Manövrierbarkeit im beladenen Zustand
- Montata al centro del carrello, maggiore stabilità e gestione anche a pieno carico
- Gummilaufläche
- Rivestimento in gomma



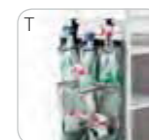
**Wäschesackhalterung, pulverbeschichtet**  
**Kit sacco biancheria poliester**

- Obere, hoch klappbare Halterung
- Supporto superiore ribaltabile
- Untere, hoch klappbare Ablage mit Metallstreben & abriebfesten Gummi-Abweisrollen Ø 100mm
- Supporto inferiore ribaltabile con barre in metallo e ruote paracolpo antitraccia Ø100mm
- Anthrazit Polyester-Wäschesack mit Kordelzug, 127 Ltr.
- Sacco biancheria in poliestere grigio con chiusura a cordoncino (127 Lt.)



**Wäschesackhalterung, pulverbeschichtet**  
**Kit sacco biancheria cotone**

- Obere, hoch klappbare Halterung
- Supporto superiore ribaltabile
- Untere, hoch klappbare Ablage mit Metallstreben & abriebfesten Gummi-Abweisrollen Ø 100mm
- Supporto inferiore ribaltabile con barre in metallo e ruote paracolpo antitraccia Ø100mm
- Natur-farbener Baumwoll-Wäschesack, 127 Ltr.
- Sacco biancheria in cotone (127 Lt.)



**Kleinartikel-Tasche aus Kunststoff, grau**  
**Tasca a 8 scompartimenti**

- 2 größere Kunststoffächer (ca. 22x21cm)
- 2 ampie tasche (circa 22x21 cm.)
- 2 x 3 mittlere, transparente Taschen (ca. 14x21cm)
- 6 tasche trasparenti di medie dimensioni (circa 14x21 cm.) disposte su due livelli
- Befestigung mittels Klettverschluss-Schleufe an oberer Halterung sowie Klettverschluss-Streifen auf Rückseite
- Fissata al carrello tramite velcro



**Neues Pedal-Twin-Bremssystem, aktiviert**  
**2 Bremsen gleichzeitig**  
**Nuovo sistema di freno a pedale che permette di bloccare due ruote contemporaneamente**



**Staubsaugerhalterung, pulverbeschichtet**  
**Kit porta aspirapolvere**

- Untere, hoch klappbare Ablage aus Metall
- Supporto inferiore con barre in metallo
- Abweisingen
- Ruote paracolpo antitraccia Ø100mm
- Oberer, hoch klappbarer Haltebügel
- Supporto inferiore

# AUSFÜHRUNGS FINITURE

## HPL

Hochdruck Schichtholzplatten  
Pannelli in HPL



~~SDE~~  
Geflecht  
~~Decapé~~

SAR  
Schiefer  
Ardesia

SCA  
Kakao  
Cacao

SWE  
Wenge  
Wenge

## LAM LOTUS

Melaminharzbeschichtetes Holz  
Pannelli in legno laminato



LWE  
Wenge  
Wenge

## LAM

Melaminharzbeschichtetes Holz  
Pannelli in legno laminato



LBI  
Weiss  
Bianco

LFA  
Buche  
Faggio

LNO  
Nussbaum  
Noce

LWE  
Wenge  
Wenge

LCR  
Crema  
Crema

LTA  
Tabak  
Tabacco

LPI  
Pistazie  
Pistacchio

LAN  
Anthrazit  
Antracite

LSA  
Sand  
Sabbia

LNE  
Nebel  
Nebbia

LRO  
Rosé  
Cenere di rosa

LNV  
Schwarz  
Nero venato

Der Druck des melaminharzbeschichtetem Holz und der HPL-Farben stimmt möglicherweise nicht mit den tatsächlichen Oberflächen überein.

Le stampe dei colori dei legni laminati e HPL potrebbero non essere totalmente fedeli agli originali.

**caddie**<sup>®</sup>

Hospitality Excellence since 1928

Graphic Design by IT&LAN•AD&LINE | AD.011.216.CH