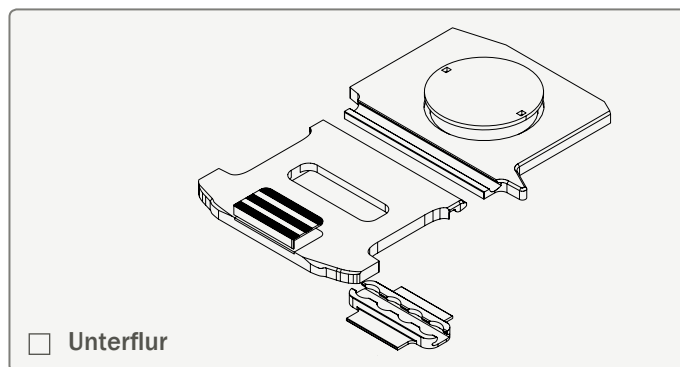
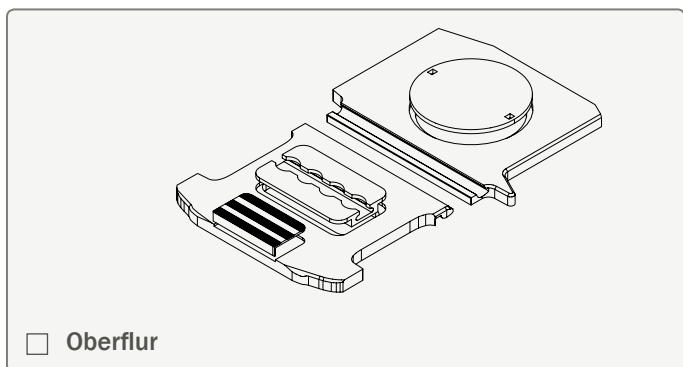


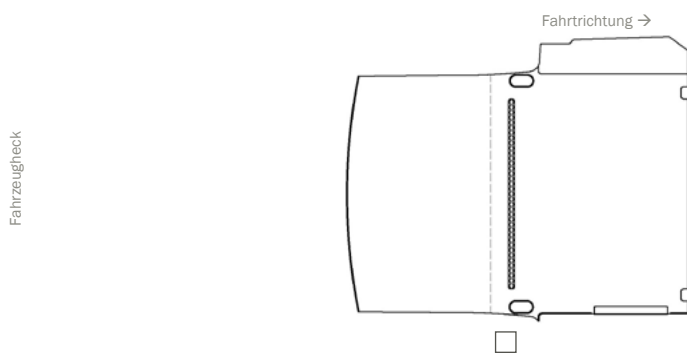
ZURRSCHIENEN BESTELLFORMULAR

Zurrschienen LRB, OEM VW, quer, Oberflur/Unterflur, lotrecht unter Dachholm

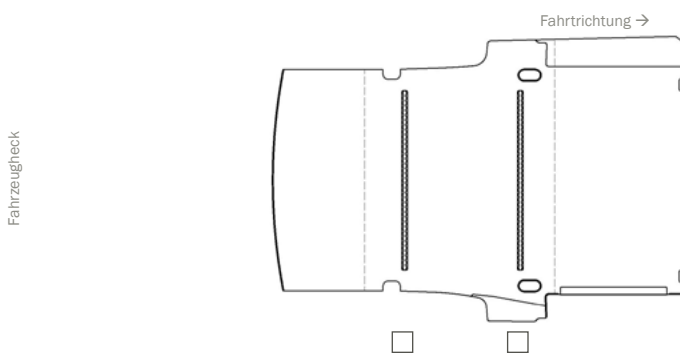
Bitte wählen Sie:



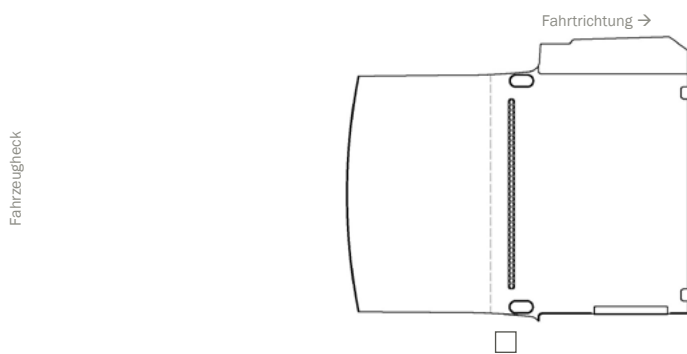
VW Caddy	L1	Modell (Typ)
RS: 2682		333



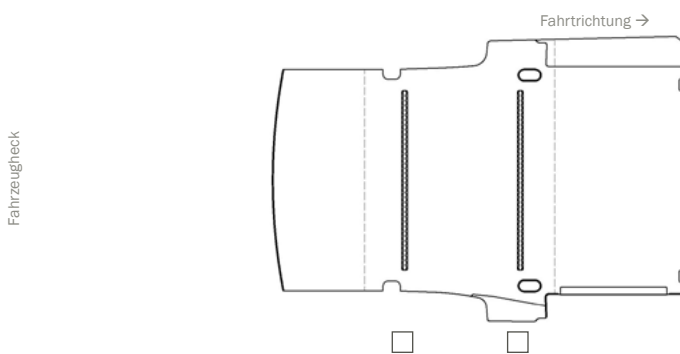
VW Caddy	L2	Modell (Typ)
RS: 3002		126



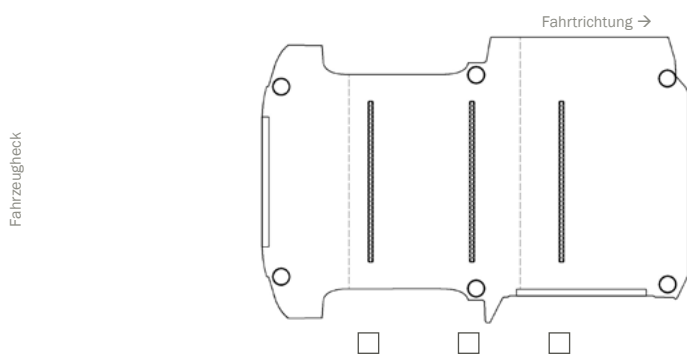
VW Caddy 2	L1	Modell (Typ)
RS: 2682		168



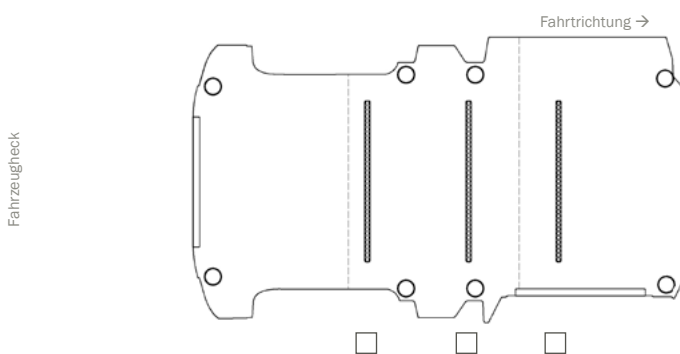
VW Caddy 2	L2	Modell (Typ)
RS: 3002		169



VW T5	L1	Modell (Typ)
RS: 3000		328



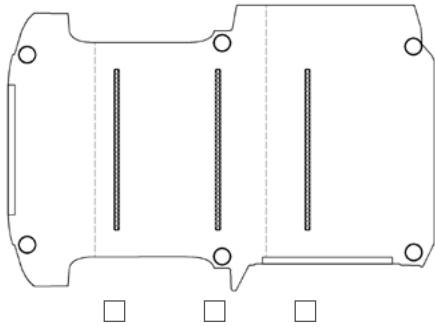
VW T5	L2	Modell (Typ)
RS: 3400		332



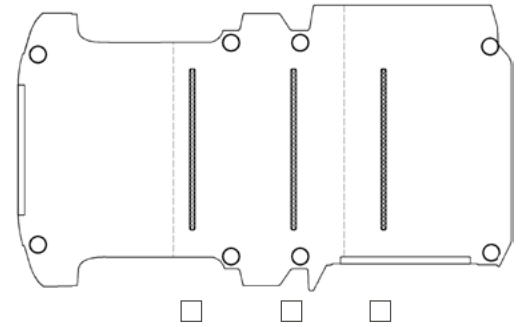
ZURRSCHIENEN BESTELLFORMULAR

Zurrschienen LRB, OEM VW, quer, Oberflur/Unterflur, lotrecht unter Dachholm

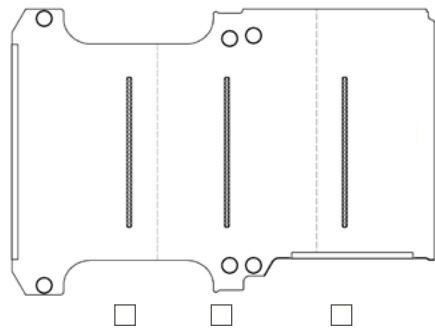
VW T6	L1	Modell (Typ)
RS: 3000		166



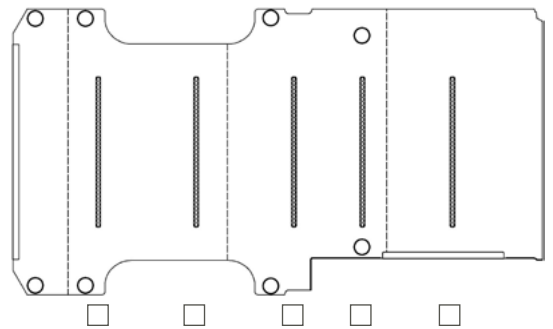
VW T6	L2	Modell (Typ)
RS: 3400		167



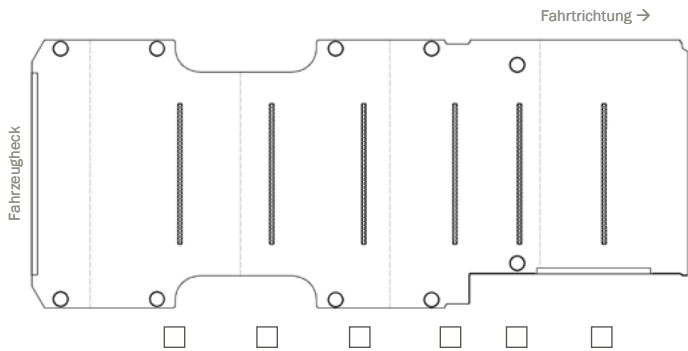
VW Crafter	L1	Modell (Typ)
RS: 3250		114



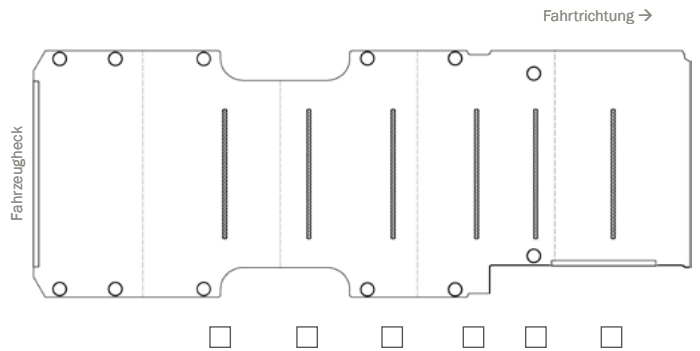
VW Crafter	L2	Modell (Typ)
RS: 3665		115



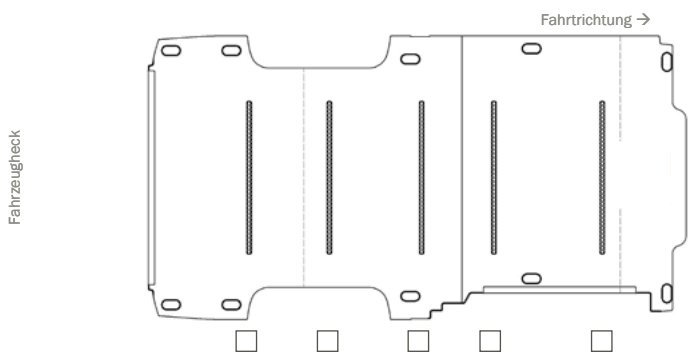
VW Crafter	L3	Modell (Typ)
RS: 4325		116



VW Crafter	L4	Modell (Typ)
RS: 4325 L		117



VW Crafter 2016	L3	Modell (Typ)
RS: 3640		176



VW Crafter 2016	L4	Modell (Typ)
RS: 4490		177

