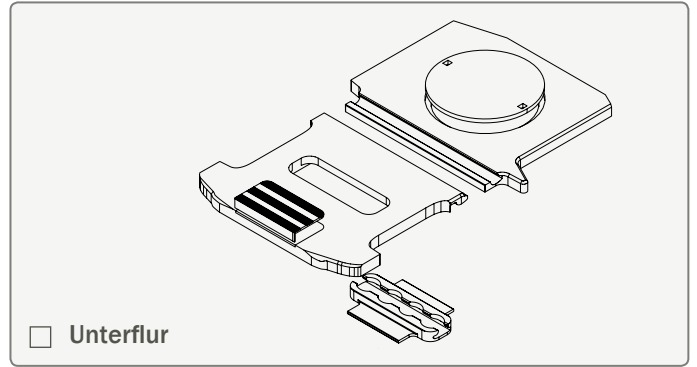
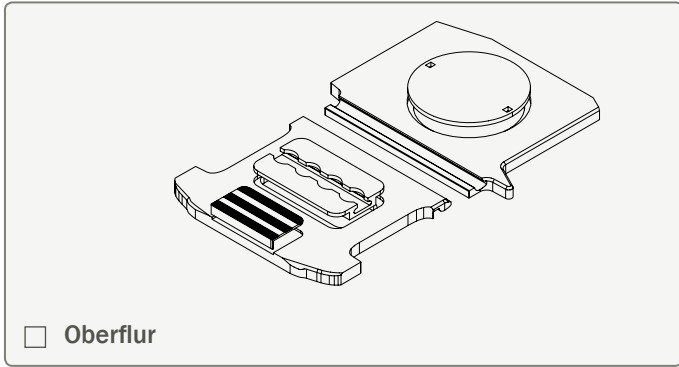


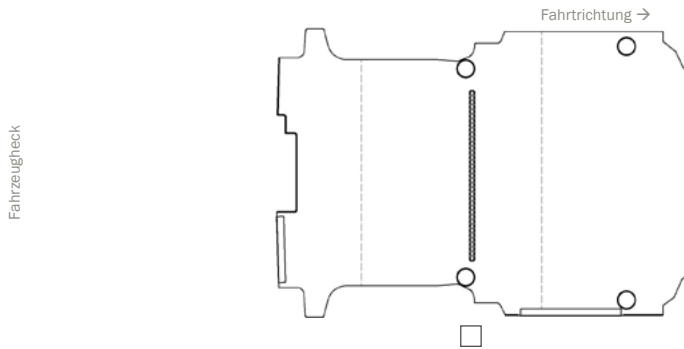
ZURRSCHIENEN BESTELLFORMULAR

Zurrschienen LRB, OEM Toyota, quer, Oberflur/Unterflur, lotrecht unter Dachholm

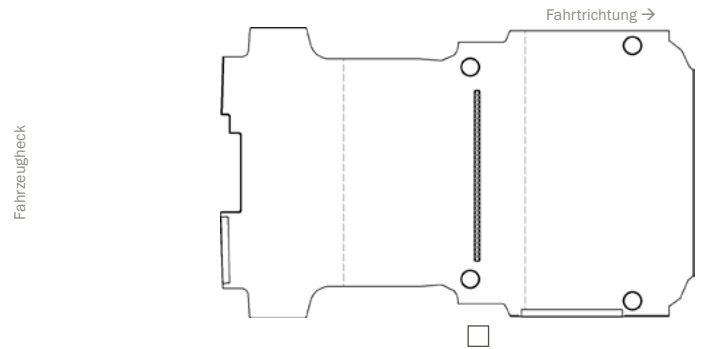
Bitte wählen Sie:



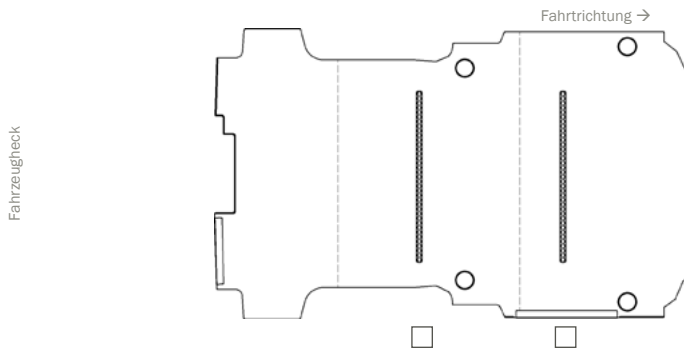
Toyota Proace	L1	Modell (Typ)
RS: 3000		124



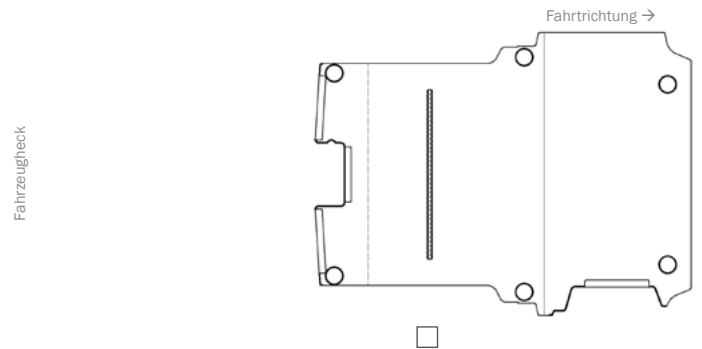
Toyota Proace	L2 H1	Modell (Typ)
RS: 3122		125



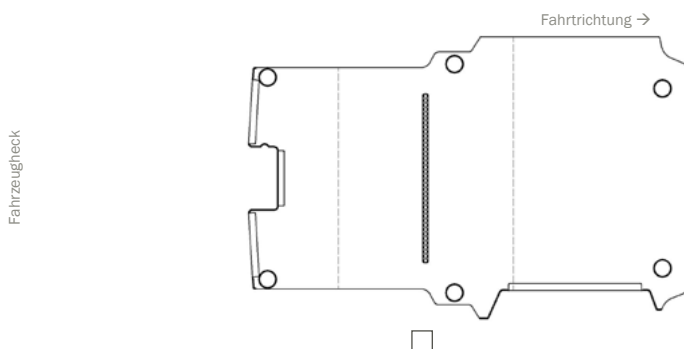
Toyota Proace	L2 H2	Modell (Typ)
RS: 3122		125



Toyota Proace 2016	L0	Modell (Typ)
RS: 2925		172



Toyota Proace 2016	L1	Modell (Typ)
RS: 3275		173



Toyota Proace 2016	L2	Modell (Typ)
RS: 3275		174

