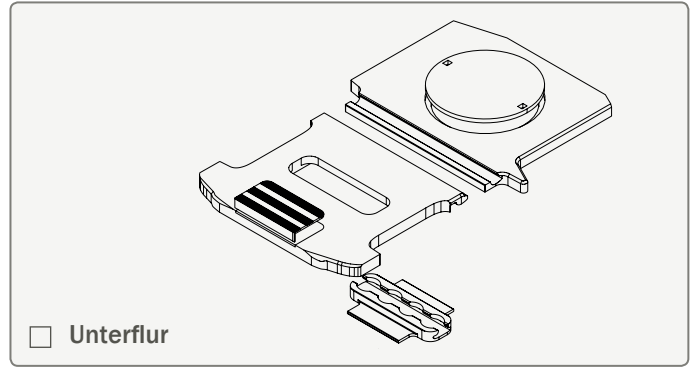
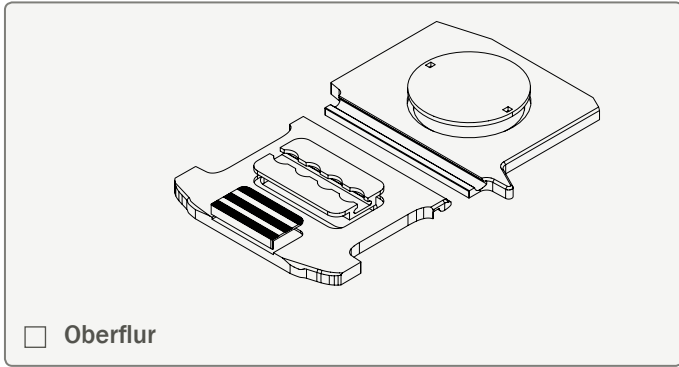


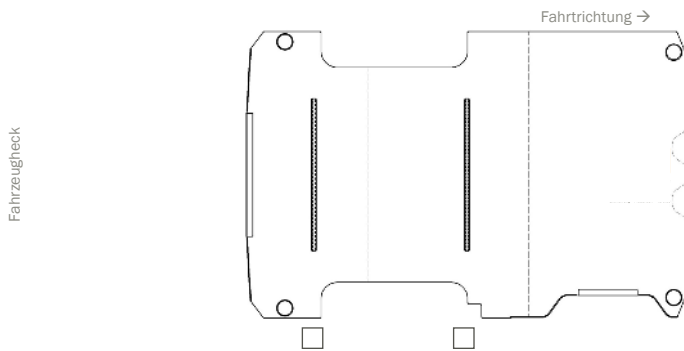
ZURRSCHIENEN BESTELLFORMULAR

Zurrschienen LRB, OEM Iveco, quer, Oberflur/Unterflur, lotrecht unter Dachholm

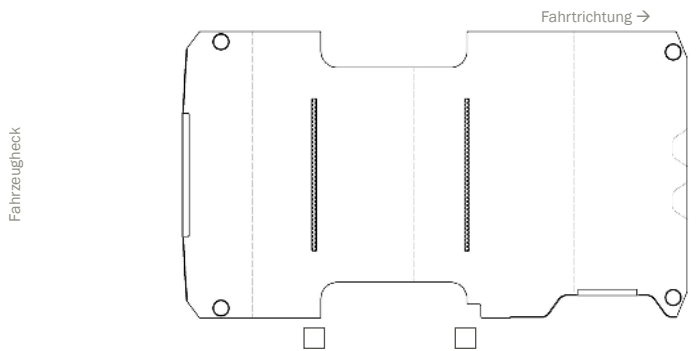
Bitte wählen Sie:



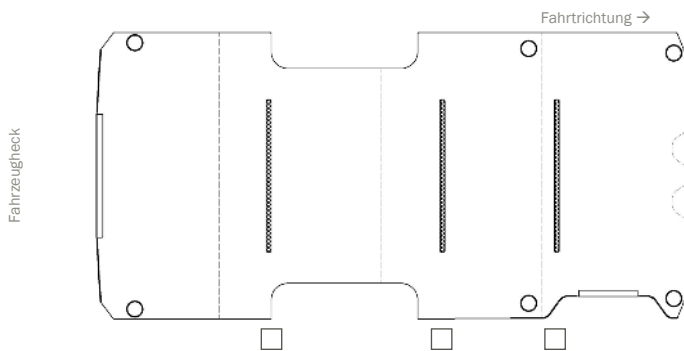
Iveco Daily	L1	Modell (Typ)
RS: 3000		317



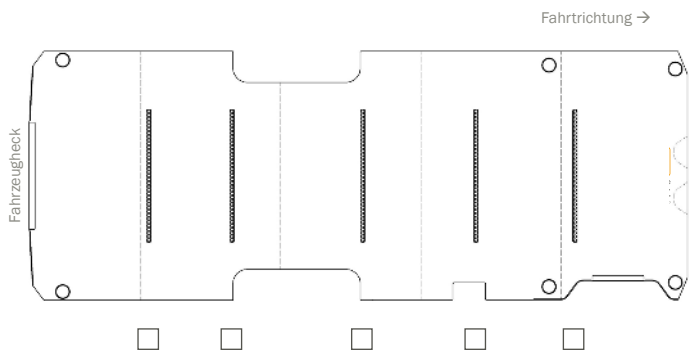
Iveco Daily	L2	Modell (Typ)
RS: 3000		314



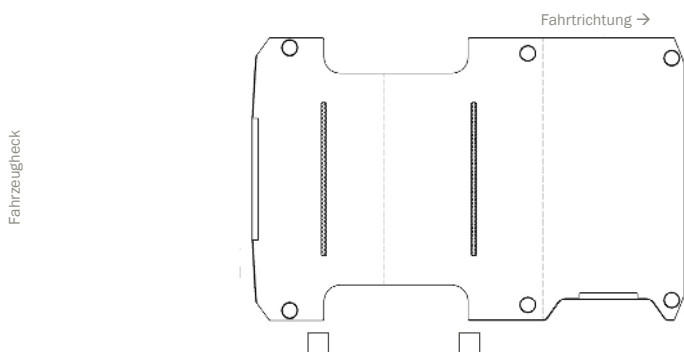
Iveco Daily	L3	Modell (Typ)
RS: 3300		315



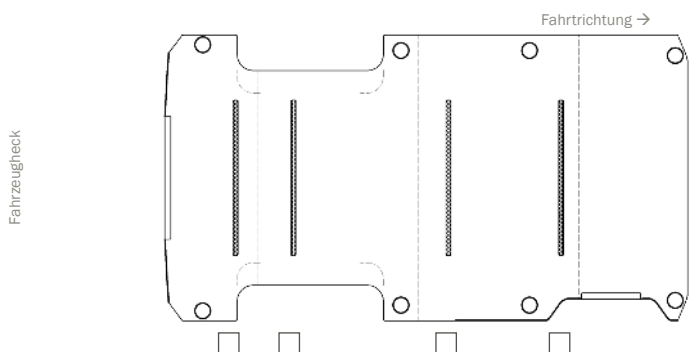
Iveco Daily	L4	Modell (Typ)
RS: 3950		316



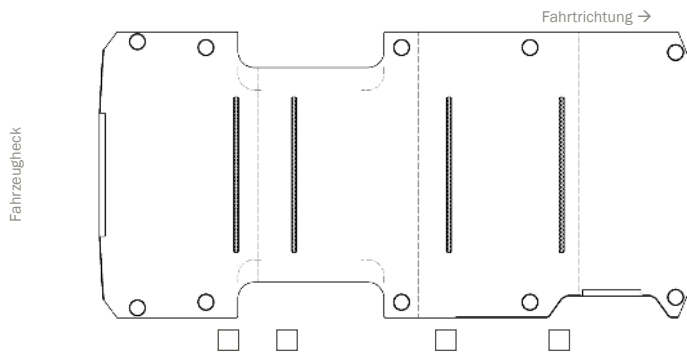
Iveco Daily 2014	L1	Modell (Typ)
RS: 3000		155



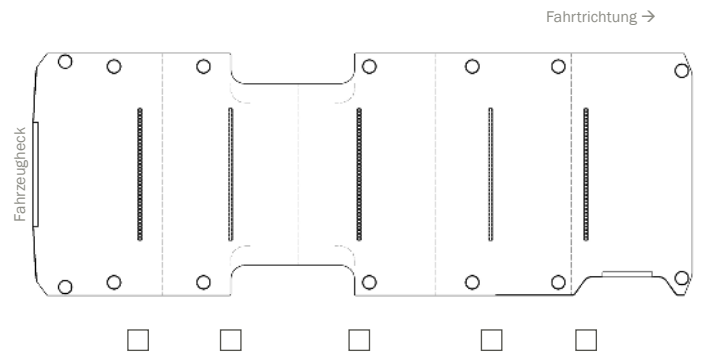
Iveco Daily 2014	L2	Modell (Typ)
RS: 3520		156



Iveco Daily 2014	L3	Modell (Typ)
RS: 3520 L		157



Iveco Daily 2014	L4	Modell (Typ)
RS: 4100		158



Iveco Daily 2014	L5	Modell (Typ)
RS: 4100 L		159

