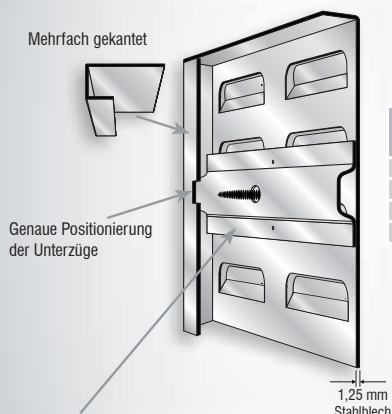


Der systematische Weg zur Ordnung mit Original ®RasterPlan Schlitzplatten. Ein Grundelement des ®RasterPlan Systems. Universalhalter, Lagersichtkästen, Stahlböden und viele andere Halter lassen sich einfach und jederzeit in die Prägungen der Schlitzplatten einhängen. ®RasterPlan Schlitzplatten sind universell kombinier- und einsetzbar, an Wänden, als Rückwände von Werkbänken, in Trennwänden, Rollwagen, sogar in Schränken eingebaut bleibt man im System.

Details

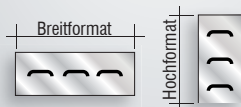
- Übersichtliche Werkzeuglagerung
- Schneller Zugriff
- Ordnung mit System und Farbe
- Für ®RasterPlan Lagersichtkästen Größe 5-8
- Schlag- und kratzeste Kunststoffbeschichtung
- Speziell geformte Unterzüge
- Stahlblech 1,25 mm
- Verdeckte Anschraublöcher
- 14 brillante Ordnungsfarben
- 8 Maße, 8 Anwendungen
- Kompatibel mit ®RasterPlan Lochplatten



Schlitzplatte Maße in mm	Anzahl Unterzüge
500	2
1000	3
1500	4
2000	5

Aufbau der Rückseite

®RasterPlan Schlitzplatten sind auf der Rückseite mit speziell geformten Unterzügen versteift, doppelseitig angepunktet, für höchste Belastungen.



Breit- und Hochformat

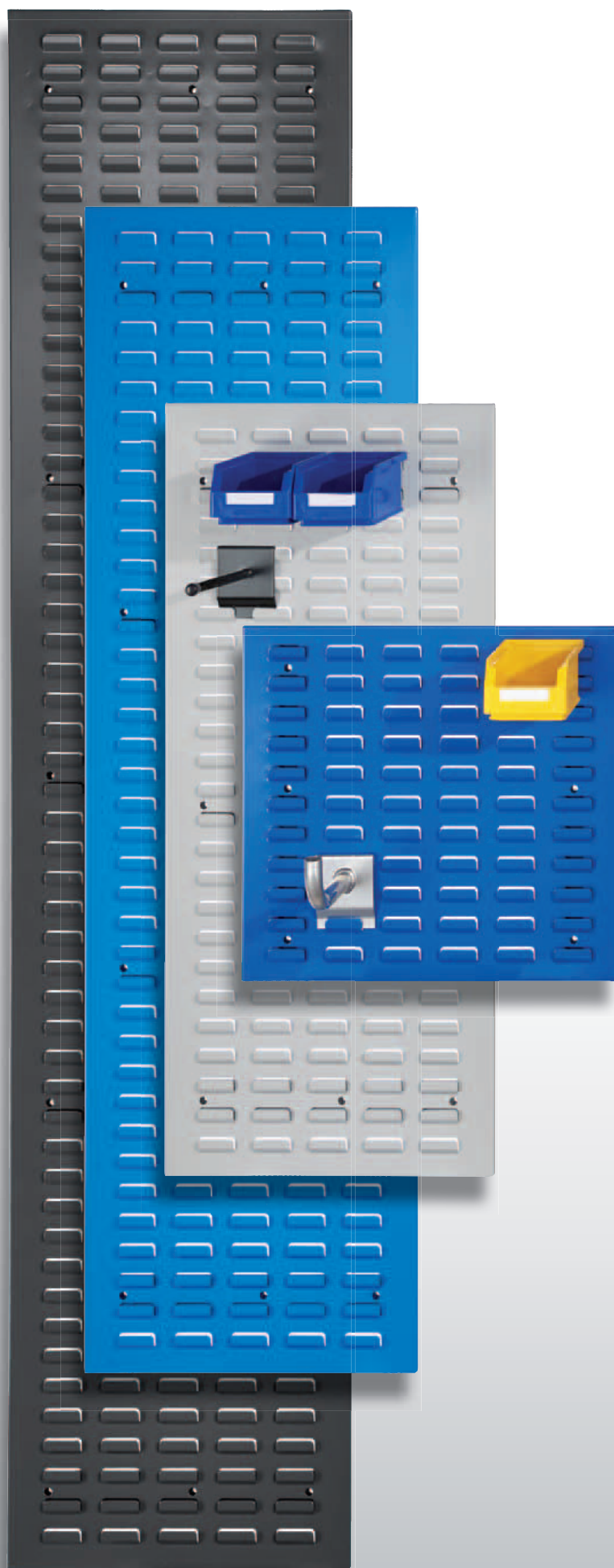
Original ®RasterPlan Schlitzplatten gibt es im Breit- oder im Hochformat.

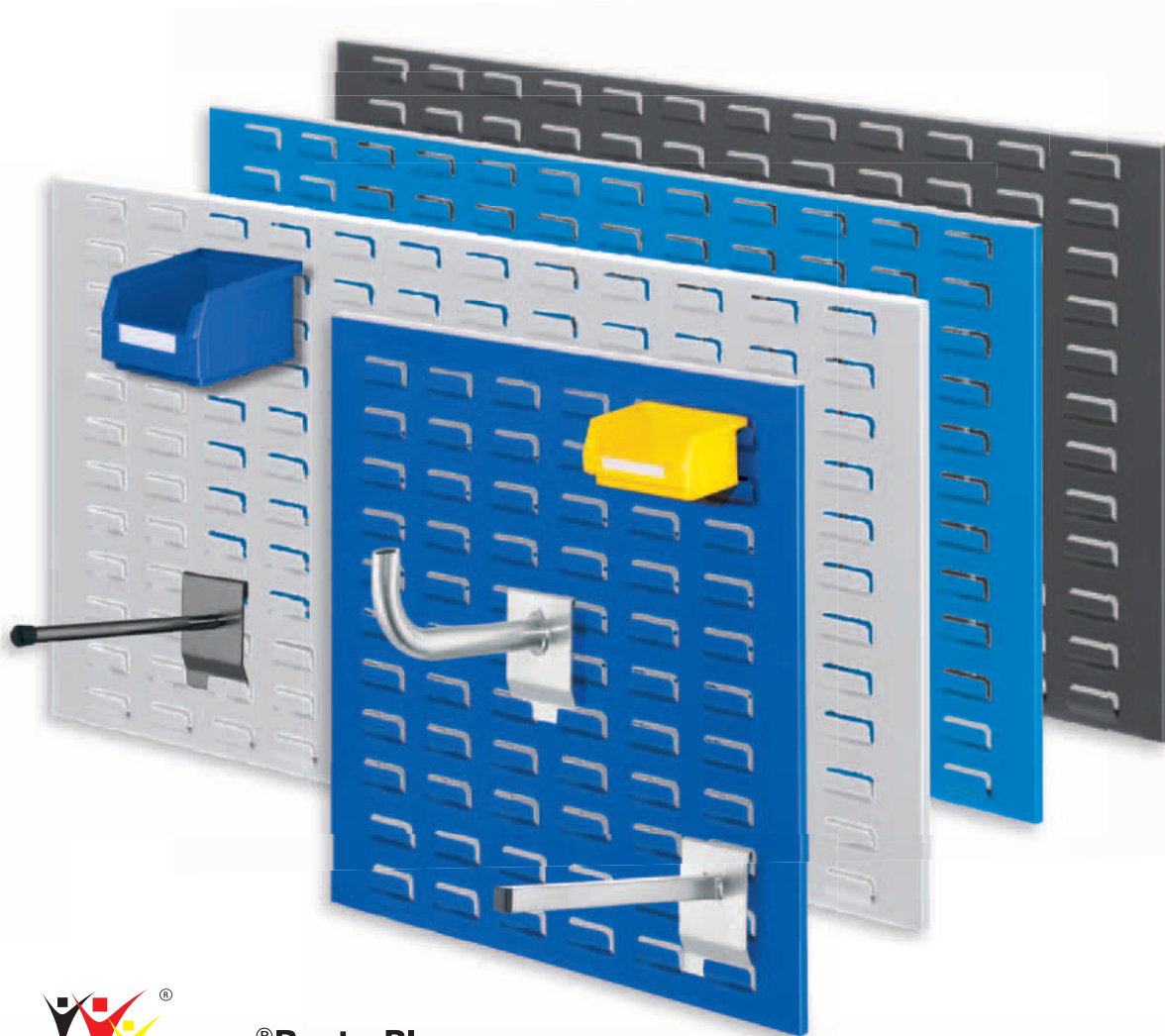


Werkbankhalterung für ®RasterPlan Schlitzplatten im Breitformat

für 1 Platte	4470.00.0401
für 2 Platten übereinander	4470.00.0501

(werden paarweise benötigt)





® RasterPlan



	H x B mm	RAL 9010 reinweiß	RAL 7035 lichtgrau	alufarben	RAL 7015 schiefergrau	RAL 7016 anthrazitgrau	RAL 9005 tiefschwarz	RAL 6011 resedagrün
Breit- Format	450 x 500	4202.00.0517	4202.00.0513	4202.00.0501	4202.00.0519	4202.00.0508	4202.00.0515	4202.00.0512
	450 x 1000	4202.00.1017	4202.00.1013	4202.00.1001	4202.00.1019	4202.00.1008	4202.00.1015	4202.00.1012
	450 x 1500	4202.00.1517	4202.00.1513	4202.00.1501	4202.00.1519	4202.00.1508	4202.00.1515	4202.00.1512
	450 x 2000	4202.00.2017	4202.00.2013	4202.00.2001	4202.00.2019	4202.00.2008	4202.00.2015	4202.00.2012
Hoch- Format	500 x 450	4202.00.2517	4202.00.2513	4202.00.2501	4202.00.2519	4202.00.2508	4202.00.2515	4202.00.2512
	1000 x 450	4202.00.3017	4202.00.3013	4202.00.3001	4202.00.3019	4202.00.3008	4202.00.3015	4202.00.3012
	1500 x 450	4202.00.3517	4202.00.3513	4202.00.3501	4202.00.3519	4202.00.3508	4202.00.3515	4202.00.3512
	2000 x 450	4202.00.4017	4202.00.4013	4202.00.4001	4202.00.4019	4202.00.4008	4202.00.4015	4202.00.4012

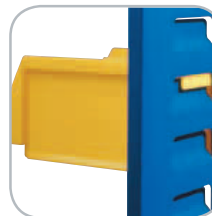


	H x B mm	RAL 5012 lichtblau	RAL 5015 himmelblau	RAL 5010 enzianblau	RAL 1023 verkehrsgelb	RAL 1006 maisgelb	RAL 2009 verkehrsorange	RAL 3020 verkehrsrot
Breit- Format	450 x 500	4202.00.0518	4202.00.0510	4202.00.0521	4202.00.0511	4202.00.0506	4202.00.0507	4202.00.0514
	450 x 1000	4202.00.1018	4202.00.1010	4202.00.1021	4202.00.1011	4202.00.1006	4202.00.1007	4202.00.1014
	450 x 1500	4202.00.1518	4202.00.1510	4202.00.1521	4202.00.1511	4202.00.1506	4202.00.1507	4202.00.1514
	450 x 2000	4202.00.2018	4202.00.2010	4202.00.2021	4202.00.2011	4202.00.2006	4202.00.2007	4202.00.2014
Hoch- Format	500 x 450	4202.00.2518	4202.00.2510	4202.00.2521	4202.00.2511	4202.00.2506	4202.00.2507	4202.00.2514
	1000 x 450	4202.00.3018	4202.00.3010	4202.00.3021	4202.00.3011	4202.00.3006	4202.00.3007	4202.00.3014
	1500 x 450	4202.00.3518	4202.00.3510	4202.00.3521	4202.00.3511	4202.00.3506	4202.00.3507	4202.00.3514
	2000 x 450	4202.00.4018	4202.00.4010	4202.00.4021	4202.00.4011	4202.00.4006	4202.00.4007	4202.00.4014



®RasterPlan

®RasterPlan Lagersichtkästen				
Maße in mm	Größe 5	Größe 6	Größe 7	Größe 8
L x B x H	290 x 140 x 130	230 x 140 x 130	160 x 105 x 75	85 x 105 x 45
grün	6004.00.0353	6004.00.0453	6005.00.0553	6006.00.0653
blau	6004.00.0350	6004.00.0450	6005.00.0550	6006.00.0650
grau	6004.00.0354	6004.00.0454	6005.00.0554	6006.00.0654
rot	6004.00.0351	6004.00.0451	6005.00.0551	6006.00.0651
gelb	6004.00.0352	6004.00.0452	6005.00.0552	6006.00.0652
naturweiß	6004.00.0359	6004.00.0459	6005.00.0559	6006.00.0659
Etiketten				
weiß	6068.00.6465	6068.00.6465	6068.00.6665	6068.00.6765
transparent	6068.00.6466	6068.00.6466	6068.00.6666	6068.00.6766
Auflagedeckel				
glasklar	6060.00.0357	6060.00.0457	6060.00.0557	



Sicheres Einhängen
Die spezielle Konstruktion der Aufhängeleiste ermöglicht es, den Lagersichtkasten auch im befüllten Zustand absolut waagrecht an- und abzuhängen. Kein Verschütten des Kasteninhaltes.



Voll dran! Mehr drin!

6 Eigenschaften die überzeugen:



1 Material

Aus schlag- und stoßfestem Polyethylen. Temperaturbeständig von -40°C bis +80°C. Beständig gegen Säuren, Öle und Laugen.



2 Aufhängeleiste

Bei Größe 5 - 8 garantiert eine spezielle Aufhängeleiste ein einfaches waagrechtes An- und Abhängen des Lagersichtkastens an ®RasterPlan Schlitzplatten.



3 Etikettenhalterung

Stabile Etikettenhalterung mit Klemmwirkung.



4 Innenseite

Glatte Innenwände für problemlose Reinigung. Optimaler Füllungsgrad der Lagersichtkästen.



5 Griffmulde

Kräftige, mehrfach verstärkte Griff- und Stoßmulden an der Sichtöffnung.



6 Auflagedeckel

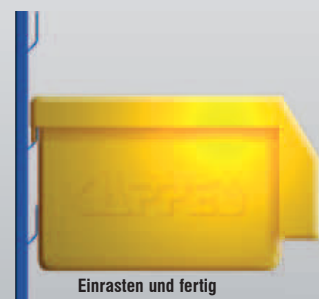
Aus Polystyrol glasklar. Klare Sicht auf Ihre Kleinteile.



Waagrecht



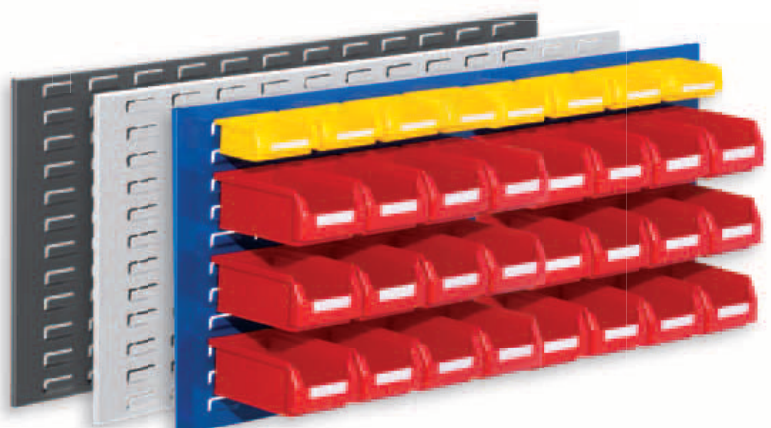
Senkrecht



Einrasten und fertig



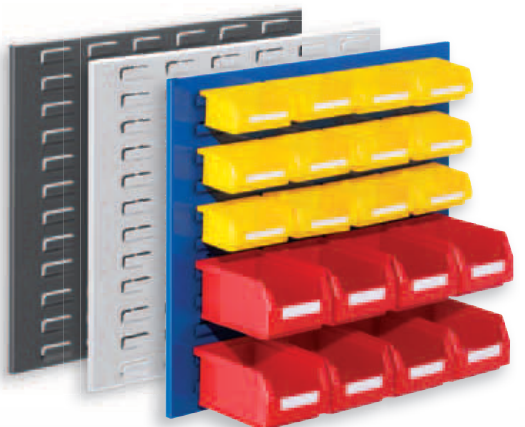
®RasterPlan Einsteigerset 10			
Bestückung:	1 x Schlitzplatte H 450 x B 500 mm 12 x Lagersichtkästen Größe 7 4 x Lagersichtkästen Größe 8		
Plattenfarbe			
lichtgrau	enzianblau	anthrazitgrau	
4225.10.0513	4225.10.0521	4225.10.0508	



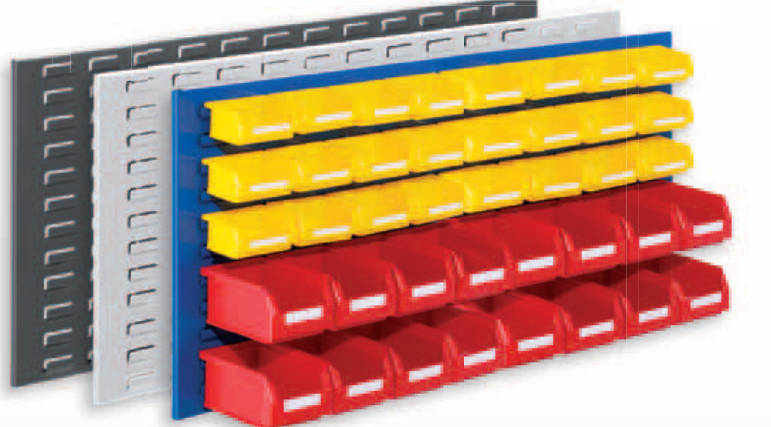
®RasterPlan Einsteigerset 11			
Bestückung:	1 x Schlitzplatte H 450 x B 1000 mm 24 x Lagersichtkästen Größe 7 8 x Lagersichtkästen Größe 8		
Plattenfarbe			
lichtgrau	enzianblau	anthrazitgrau	
4225.11.1013	4225.11.1021	4225.00.1008	



®RasterPlan



®RasterPlan Einsteigerset 4			
Bestückung:	1 x Schlitzplatte H 450 x B 500 mm 8 x Lagersichtkästen Größe 7 12 x Lagersichtkästen Größe 8		
Plattenfarbe			
lichtgrau	enzianblau	anthrazitgrau	
4225.01.0513	4225.01.0521	4225.01.0508	



®RasterPlan Einsteigerset 12			
Bestückung:	1 x Schlitzplatte H 450 x B 1000 mm 16 x Lagersichtkästen Größe 7 24 x Lagersichtkästen Größe 8		
Plattenfarbe			
lichtgrau	enzianblau	anthrazitgrau	
4225.12.1013	4225.12.1021	4225.12.1008	



®RasterPlan Einsteigerset 13			
Bestückung:	1 x Schlitzplatte H 450 x B 500 mm 3 x Lagersichtkästen Größe 6 8 x Lagersichtkästen Größe 7 4 x Lagersichtkästen Größe 8		
Plattenfarbe			
lichtgrau	enzianblau	anthrazitgrau	
4225.13.0513	4225.13.0521	4225.13.0508	



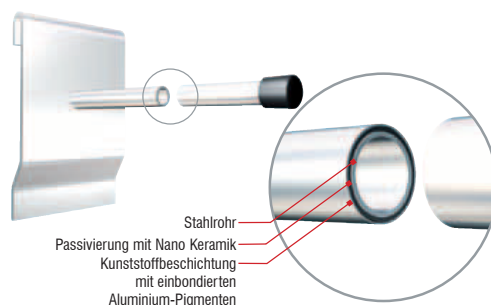
®RasterPlan Einsteigerset 3			
Bestückung:	1 x Schlitzplatte H 450 x B 1000 mm 6 x Lagersichtkästen Größe 6 16 x Lagersichtkästen Größe 7 8 x Lagersichtkästen Größe 8		
Plattenfarbe			
lichtgrau	enzianblau	anthrazitgrau	
4225.01.1013	4225.01.1021	4225.01.1008	

Zum Einhängen in die Schlitzplatte des ®RasterPlan Systems. Universalhalter, Lagersichtkästen, Stahlböden und Formularhalter etc. lassen sich einfach und jederzeit in die Prägungen der Schlitzplatten einhängen. Robust und stabil, konzipiert für langlebigen industriellen Einsatz.

Details

- Schlag- und kratzfeste Kunststoffbeschichtung
- Geprägte Grundplatten 1,5 mm stark
- Hohe Tragkraft
- 2 Ordnungsfarben, alufarben oder anthrazitgrau (Andere Ordnungsfarben auf Anfrage)

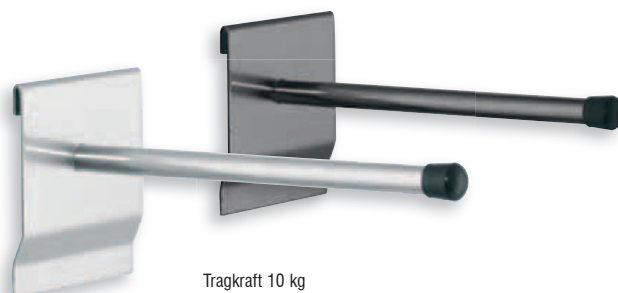
Mehr Qualität



Alufarben:
Langlebig durch mehrschichtige Oberfläche.

Universalhalter, rund Ø 12 mm

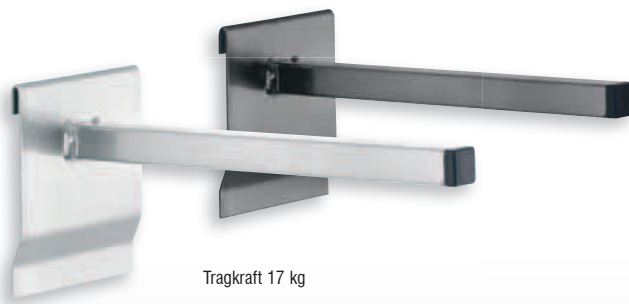
Maße in mm	Farbe	
	alufarben	anthrazitgrau
L		
200	4260.00.0101	4260.00.0108
300	4260.00.0201	4260.00.0208



Tragkraft 10 kg

Universalhalter, vierkant 15 x 15 mm

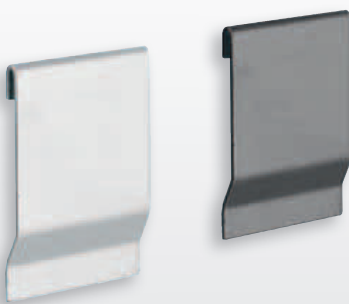
Maße in mm	Farbe	
	alufarben	anthrazitgrau
L		
200	4260.00.0301	4260.00.0308
300	4260.00.0401	4260.00.0408



Tragkraft 17 kg

Grundplatte als Beschriftungsfeld

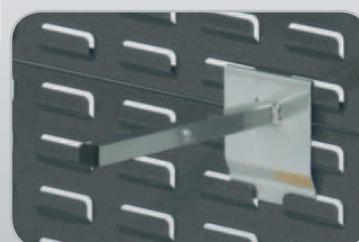
Farbe	
alufarben	anthrazitgrau
4262.00.0301	4262.00.0308



Universalhalter einfach in die Schlitzprägung einhängen (Rückansicht Einhängung)

Adapter für Lochplattenwerkzeughalter an der Schlitzplatte

Farbe	
alufarben	anthrazitgrau
4262.00.0401	4262.00.0408



Große Grundplatten sorgen für sicheren Halt und hohe Belastbarkeit.

®RasterPlan Werkzeughalter für Lochplatten
siehe Seite 8-11



Werkzeuglagerung

Schranksysteme

Kleinteillagerung

Ergonomie

Universalhalter mit Beschriftungsfeld

Maße in mm		Farbe	
L		alufarben	anthrazitgrau
200		4260.00.0501	4260.00.0508



Tragkraft 10 kg

Rohrträger

Maße in mm		Farbe	
L	Ø	alufarben	anthrazitgrau
160	20	4260.00.0601	4260.00.0608

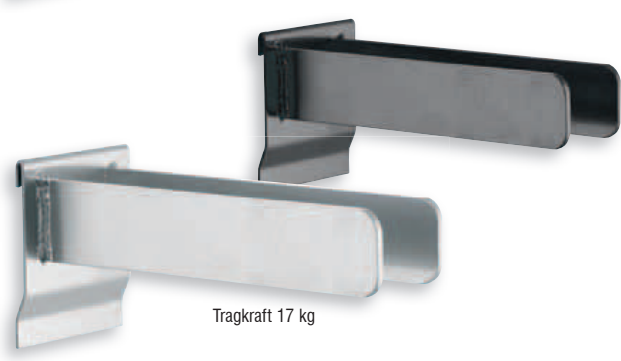


Tragkraft 17 kg

®RasterPlan

Gabelträger, lichte Weite 40 mm

Maße in mm		Farbe	
L	B	alufarben	anthrazitgrau
200	50	4260.00.0701	4260.00.0708



Tragkraft 17 kg



Dornträger (bitte paarweise bestellen)

Maße in mm		Farbe	
L	B	alufarben	anthrazitgrau
140	60	4260.00.0801	4260.00.0808

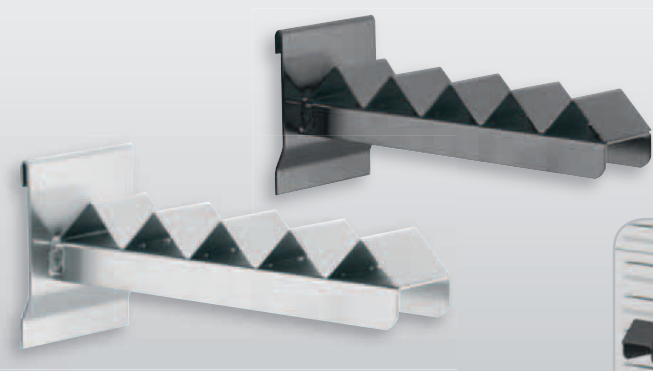


Tragkraft 17 kg

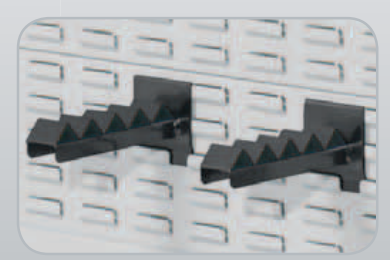


Wellenträger, Wellenabstand 55 mm (bitte paarweise bestellen)

Maße in mm		Farbe	
L	B	alufarben	anthrazitgrau
200	40	4260.00.0901	4260.00.0908



Tragkraft 17 kg





Formularhalter DIN A4		
H 310 x B 220 mm		
Farbe	lichtgrau	anthrazitgrau
	4470.00.0113	4470.00.0108



Stahlboden		
L 950 x T 220 mm		
Farbe	lichtgrau	anthrazitgrau
	4262.00.0213	4262.00.0208



Stahlboden		
L 450 x T 220 mm		
Farbe	lichtgrau	anthrazitgrau
	4262.00.0113	4262.00.0108

®RasterPlan



Prospekthalter DIN A4		
H 310 x B 220 mm		
Farbe	lichtgrau	anthrazitgrau
	4470.00.0313	4470.00.0308

Prospekthalter DIN A3		
H 310 x B 440 mm		
Farbe	lichtgrau	anthrazitgrau
	4470.00.0213	4470.00.0208