



Elektriker

Kompa-VAN
ALU



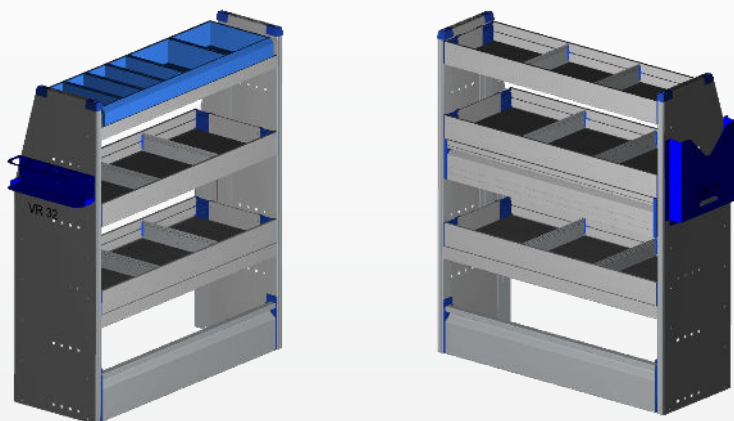
Fahrzeugeinrichtung

aus 100% Aluminium

ab 1800.- Fr.



Variante "Starter"



ohne Boden
1800.- sFr
(exkl. MwSt.)

mit Boden PRO.VAN.Cargo
2245.- sFr
(exkl. MwSt.)

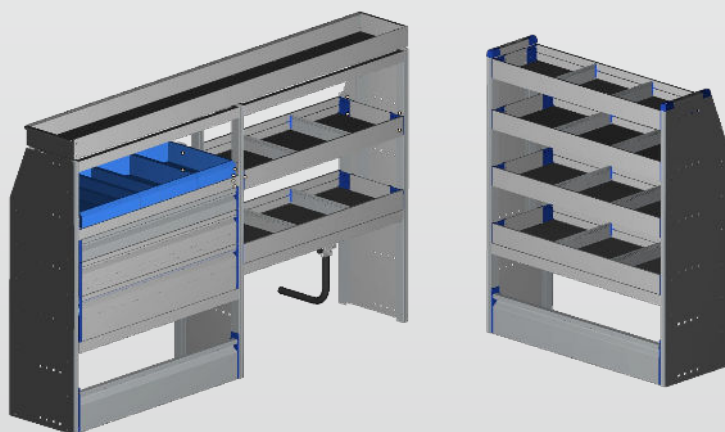
Fahrerseite

- (HxBxT) 1170x1025x375mm
- 2 Wanneböden aus eloxiertem Aluminium
- 1 Ablage für Kunststoffboxen
(inkl. 4x kleine, 2x grosse Boxen)
- Aluminiumklappe beim Radkasten
- Spraydosenhalter

Beifahrerseite

- (HxBxT) 1170x1025x375mm
- 3 Wanneböden aus eloxiertem Aluminium
- 1 Schublade mit Fronthöhe 150mm
- Aluminiumklappe beim Radkasten
- Dokumentenhalterung

Variante "Plus"



ohne Boden
2290.- sFr
(exkl. MwSt.)

mit Boden PRO.VAN.Cargo
2735.- sFr
(exkl. MwSt.)

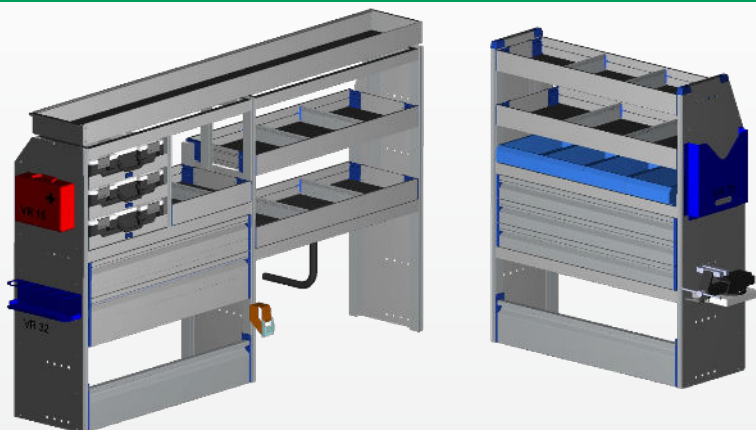
Fahrerseite

- (HxBxT) 1290x2025x375mm
- 3 Schubladen mit 200,150 und 100mm Front
- 1 Wanne mit Regalboxen
- 2 Regalwannen, 1 Langgutwanne
- Aluminiumklappe beim Radkasten
- Kofferhalterung

Beifahrerseite

- (HxBxT) 1170x1025x375mm
- 4 Wanneböden aus eloxiertem Aluminium
- Aluminiumklappe beim Radkasten

Variante "Top"



ohne Boden
3395.- sFr
(exkl. MwSt.)

mit Boden PRO.VAN.Cargo
3840.- sFr
(exkl. MwSt.)

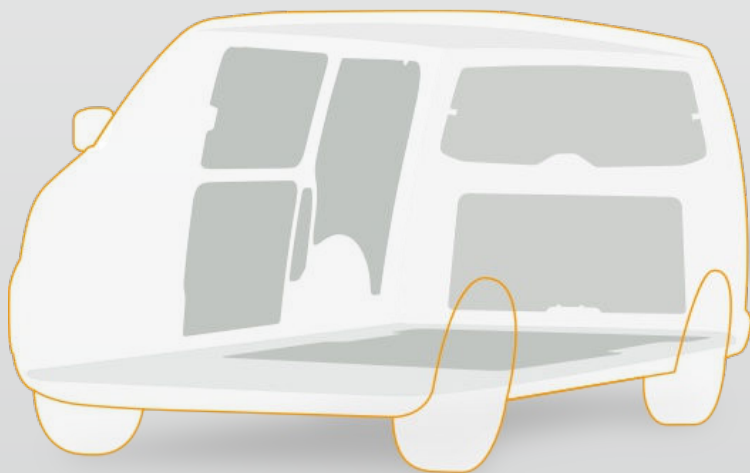
Fahrerseite

- (HxBxT) 1290x2025x375mm
- 2 Schubladen mit (200 und 150mm Front)
- 3 Auszugsböden mit Kleinteilekoffer T-Boxx
- 3 Regalwannen, 1 Langgutwanne
- Aluminiumklappe beim Radkasten
- Kofferhalterung / Zurrschienen vertikal
- Spraydosenhalterung / Erste Hilfe Box

Beifahrerseite

- (HxBxT) 1220x1025x375mm
- 3 Schubladen mit Fronthöhe 100mm
- 1 Wanne mit Regalboxen
- 2 Wannböden aus eloxiertem Aluminium
- Aluminiumklappe beim Radkasten
- Werkbank ausziehbar mit Schraubstock
- Dokumentenhalterung

Laderaumschutz



Schützen Sie Ihr Fahrzeug!

Seitenwandverkleidung in verschiedenen Varianten, passend zu Ihrem Fahrzeug konturgefräst.

Laderaumböden je nach Anwendung in verschiedenen Ausführungen, auf Wunsch auch mit integrierten Zurrschienen.

Im Berufsbild des Elektrikers kommen mehrere anspruchsvolle Tätigkeiten zusammen. Damit man diese vielseitigen Arbeiten rasch und effizient erledigen kann, muss auch das Fahrzeug optimal eingerichtet sein. Schliesslich dient Ihr Auto nicht nur der Fortbewegung, es ist auch Ersatzteillager und mobile Werkstatt.

Kompa-Van Infinity ist die neue Fahrzeugeinrichtung, komplett aus eloxierten Aluminiumprofilen gefertigt. Dieses innovative Produkt bietet höchste Flexibilität und unzählige Kombinationsmöglichkeiten. Eloxiertes Aluminium garantiert Langlebigkeit, Gewichtseinsparungen und hochwertige Optik zu attraktiven Preisen.

Wir bieten Ihnen die Möglichkeit, Ihre Einrichtung ganz nach Ihren Bedürfnissen zusammenzustellen. Benötigen Sie weitere Kleinteilekoffer? Kein Problem. Bevorzugen Sie zusätzliche Schubladen? Auch nachträglich jederzeit machbar und vieles, vieles mehr!

Wir helfen Ihnen gerne die für Sie optimalste Lösung zu finden. Mit unseren kostenlosen und unverbindlichen Angeboten erhalten Sie immer 3D Ansichten Ihrer Einrichtung. Wir bieten Ihnen eine neuentwickelte, hochwertige, leichte und kostengünstigere Alternative zu herkömmlichen Produkten wie z.B. Sortimo.

043 / 299 03 35

www.kompatech.ch

