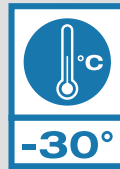
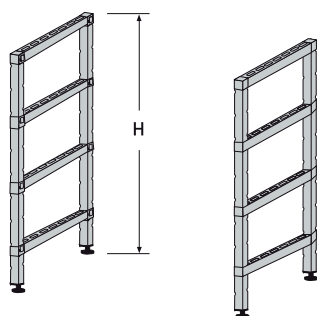


ECO INOX



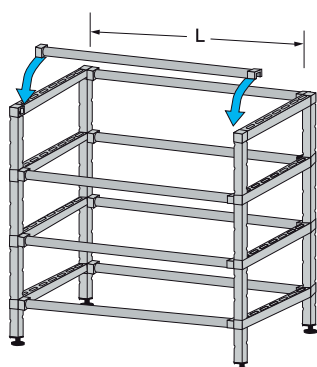
ECO INOX

ESEMPIO DI COSTRUZIONE • Assembling example
Montage Beispiel • Exemple de montage



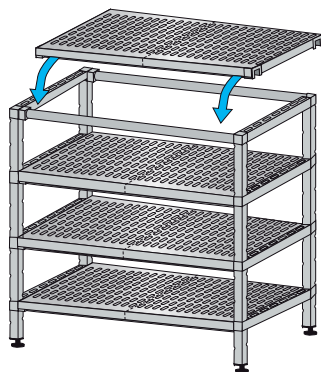
1 Scegliere l'altezza desiderata della spalla, completa di piedini regolabili o, a richiesta, con ruote girevoli.

- Decide the frame height considering also the adjustable feet or, if required the special casters.
- Die benötigte Regalständer-Höhe auswählen. Verstellbare Füße serienmässig. (Rostfreie Rollen auf Wunsch).
- Etablir l'hauteur de l'échelle avec le pied réglable ou, sur demande, avec les roues.



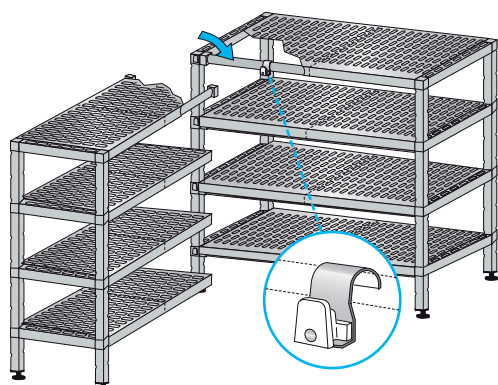
2 In base alla lunghezza della scaffalatura, fissare alle spalle i corrispondenti longheroni di supporto.

- On the basis of the length of the shelving unit, you should fix the relative longitudinal section bars to the frames.
- Der Länge des Regals gemäß soll man an den Regalständern die entsprechenden Bodenträger befestigen.
- Sur la base de la longueur des rayonnages fixer aux échelles les longerons correspondants.



3 Applicare le griglie in polipropilene sui longheroni di supporto.

- Put the polypropylene modular panels on the supporting longitudinal section bars.
- Man soll die gelochten Polypropylen-Fachböden auf die Bodenträger auflegen.
- On doit mettre les tablettes perforées modulables en polypropylène sur les longerons.



4 Per le composizioni ad angolo, INFIX ECOline ha brevettato un tipo di aggancio per ripiani destro e sinistro, che permette di usufruire dello spazio totale.

- INFIX ECO line has patented a special type of left and right corner hook which allows the entire area to be used.
- Bei Überecklösungen benötigt das INFIX ECO line-System keinen zusätzlichen Ständer. Die Stabilität wird mit einem speziellen, patentierten Eck-Halter erreicht. Somit kann das Regal voll genutzt werden.
- INFIX ECO line a breveté un système de fixation pour les tablettes gauche et droite des compositions en coin qui permet de mieux utiliser l'espace.

ECO INOX

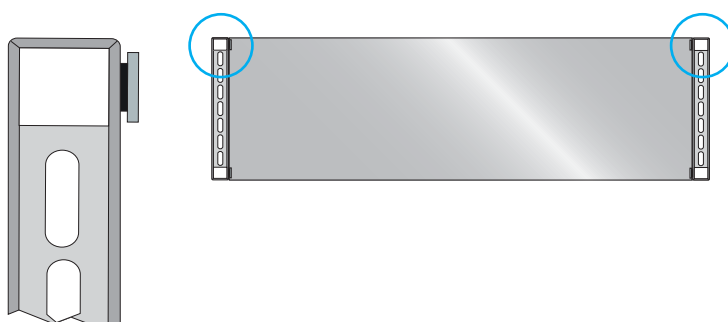
TIPI DI TRAVERSE • Depth bars • Tiefequerbalken • Traverses

TRAVERSA DI TESTA

- End depth bar
- Aussen-Querbalcken
- Traverse de tête

Per scaffalature singole

- For single shelving
- Für Einzel-Regale
- Pour des structures simples

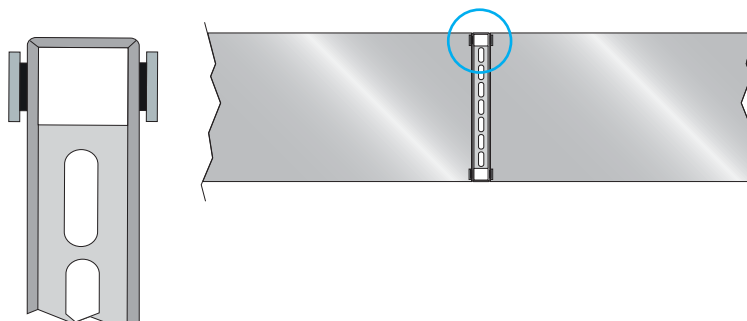


TRAVERSA LINEARE

- Linear depth bar
- Mittel-Querbalcken
- Traverse linéaire

Per composizioni diritte

- For straight shelving
- Für Anbau-Regale
- Pour des structures droites

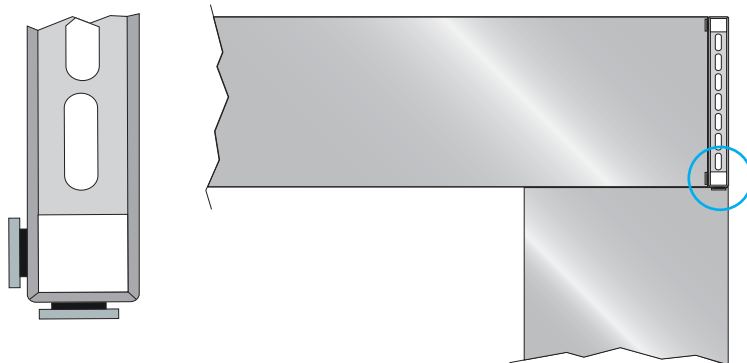


TRAVERSA ANGOLO DX O SX

- Depth bar for right/left corner
- Querbalcken Ecke Rechts/Links
- Traverse coin droit/gauche

Per composizioni ad angolo

- For corner shelving
- Für Eckanbau-Regale
- Pour des structures d'angle.



TRAVERSA MULTIPLA

- Multiple depth bar
- Mehrfache-Querbalcken
- Traverse multiple

Per composizioni a 180°

- For 180° shelving
- Für T-Lösungen mit einem Anbau-Regal
- Pour des structures à 180°

