



SCAFFALATURE
COMPONIBILI
SHELVING SYSTEMS

  MADE IN ITALY

N-FIX[®] SYSTEM **INOX**

INFIX INOX

SCAFFALATURE COMPONENTI ROBUSTE E VERSATILI / STURDY AND VERSATILE SHELVING SYSTEMS
ROBUSTE UND VIELSEITIGE REGALSYSTEME / RAYONNAGES MODULABLES ROBUSTES ET VERSATILES

• Grande stabilità

La stabilizzazione è automatica in funzione del carico, non sono quindi necessarie crocere stabilizzatrici.

• Massima fruibilità

L'assenza del montante nell'angolo consente di utilizzare al meglio tutta la superficie del ripiano.

• Robustezza e qualità

Robustezza dei materiali, qualità della lavorazione e cura dei particolari.

• Excellent stability

Stability of the structure is provided automatically according to the load, therefore stabilizing braces are not required.

• Space optimization

The elimination of the upright in the corner allows you to maximise the available space.

• Sturdiness and quality

Sturdiness of materials, quality of design and production processes, great care for details.

• Grosse Stabilität

Die Stabilisierung der Struktur erfolgt automatisch in Abhängigkeit von der Belastung; es sind somit keine Querstreben zur Stabilisierung erforderlich.

• Optimierung des Raums

Die Eliminierung des Ständers bei den Über-Eck Kompositionen erlaubt eine optimale Ausnutzung des vorhandenen Platzes.

• Robustheit und Qualität

Robustheit der Materialien, Qualität in der Verarbeitung und grosse Aufmerksamkeit für Details.

• Grande stabilità

Stabilisation automatique en fonction de la charge, ce qui évite de devoir poser des croisillons de stabilisation.

• Optimisation d'espace

Avec la suppression des montants dans les angles cela maximise l'espace disponible.

• Robustesse et qualité

Solidité des produits, contrôle qualité tout au long de la chaîne de fabrication.



Ripiani facilmente regolabili in altezza.

Easy to adjust shelves.

Fachböden einfach zu verstellen.

Plateaux faciles à régler.



ACCIAIO INOX
STAINLESS STEEL

AISI 304

W 1.4301

RAPIDITÀ DI MONTAGGIO

QUICK ASSEMBLY / SCHNELLE MONTAGE / MONTAGE RAPIDE

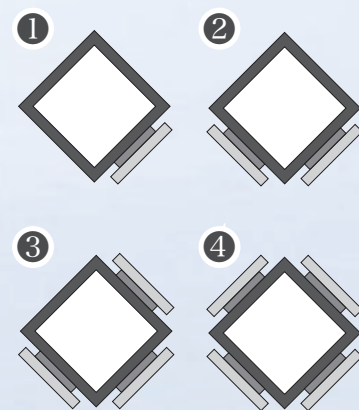


Il sistema brevettato ad incastro conico auto-bloccante consente un montaggio rapido con un solo operatore, senza viti e utensili.

The patented self-locking fixing system allows for easy and quick assembly, requiring only one operator, without the use of screws and tools.

Das patentierte selbstblockierende Befestigungssystem erlaubt eine schnelle und praktische Montage, die von nur einem Monteur durchgeführt werden kann, ohne Schrauben und Werkzeug.

Système d'accrochage breveté auto-bloquant qui permet un montage facile et rapide avec un seul opérateur, sans vis et sans outils.

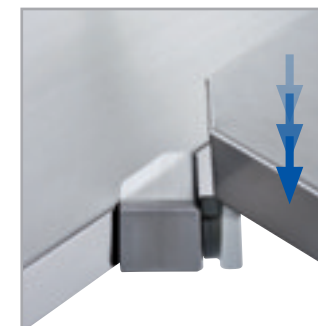


Quattro tipi di aggancio per scaffalature singole (1), composizioni diritte (2) o ad angolo (3), composizioni a 180° o 360° (4).

Four types of fixing components for starter shelving units (1), linear (2) or corner compositions (3) and compositions at 180° or 360° (4).

Vier Halterung Typen für Grundregale (1), Gerade (2) oder Über Eck Kompositionen (3) und 180° oder 360° Kompositionen (4).

Quatre types de fixation pour éléments de base (1), compositions linéaires (2) ou en angle (3) et compositions à 180° ou 360° (4).

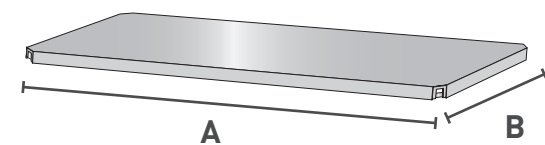




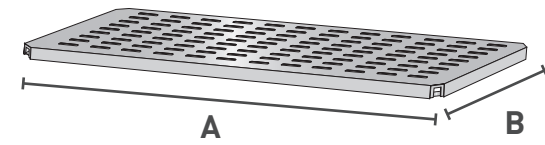
MODULARITÀ E GRANDE PORTATA

MODULARITY AND BIG LOAD CAPACITY / MODULARITÄT UND GROSSE TRAGFÄHIGKEIT
MODULARITE ET GRANDE CAPACITE DE CHARGE

Ripiani lisci
Smooth shelves / Glatte Fachböden / Plateaux pleins



Ripiani forati
Perforated shelves / Gelochte Fachböden / Plateaux perforés

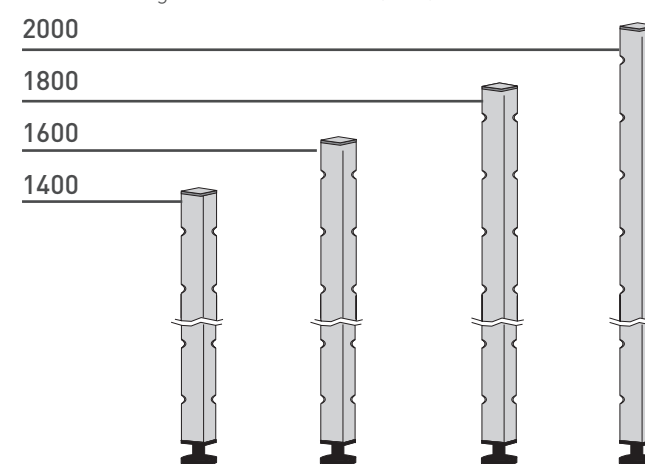


A: Lunghezza / Length / Länge / Longueur (mm)
600 - 700 - 800 - 900 - 1000 - 1100 - 1200 - 1300
1400 - 1500 - 1600 - 1700 - 1800 - 1900 - 2000

B: Profondità / Depth / Tiefe / Largeur (mm)
300 - 400 - 500 - 600

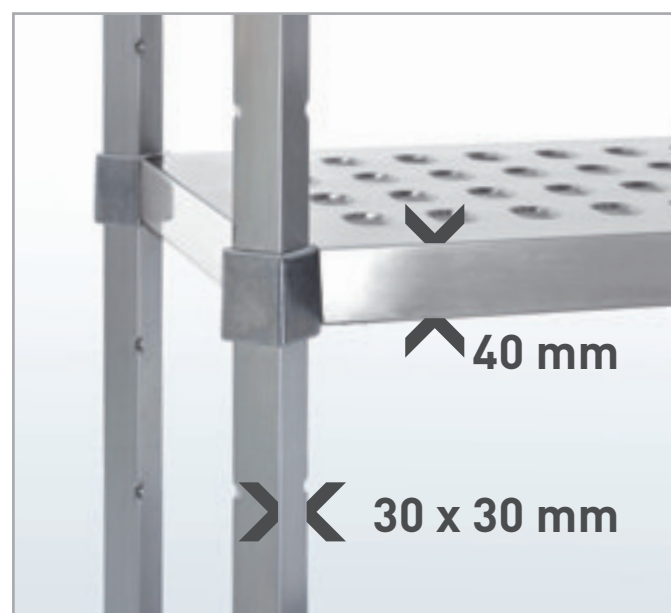
Montanti in acciaio inox con piedini regolabili
Stainless steel uprights with adjustable feet
Chromnickelstahlständer mit verstellbaren Füßen
Montants inox avec vérins réglables

Altezza / Height / Höhe / Hauteur (mm)



MAX
800
kg

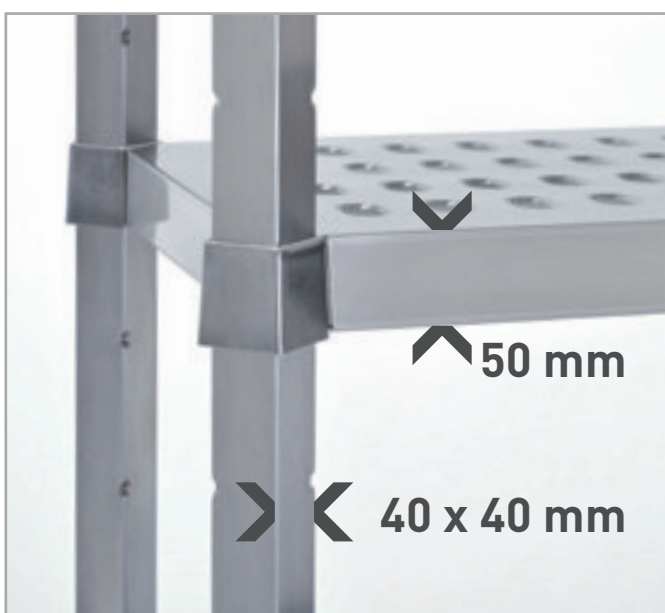
INOX STANDARD



Portate per ripiano con distribuzione uniforme del carico:
Load capacity per shelf with evenly distributed weight:
Tragfähigkeit pro Boden bei gleichmäßiger Verteilung der Last:
Capacité de charge par étagère avec distribution uniforme du poids:

| Lunghezza / Length / Länge / Longueur | Icona |
|---------------------------------------|---------------|
| 600 - 1000 mm | 200 Kg |
| 1100 - 1500 mm | 150 Kg |
| 1600 - 2000 mm | 100 Kg |

INOX PLUS



Portate per ripiano con distribuzione uniforme del carico:
Load capacity per shelf with evenly distributed weight:
Tragfähigkeit pro Boden bei gleichmäßiger Verteilung der Last:
Capacité de charge par étagère avec distribution uniforme du poids:

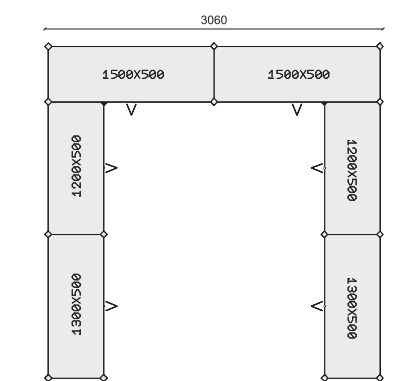
| Lunghezza / Length / Länge / Longueur | Icona |
|---------------------------------------|---------------|
| 600 - 1000 mm | 350 Kg |
| 1100 - 1500 mm | 300 Kg |
| 1600 - 2000 mm | 200 Kg |

MAX
1200
kg

SERVIZIO PERSONALIZZATO

CUSTOMIZED SERVICE / PERSONALISIERTER SERVICE / SERVICE PERSONNALISÉ

- Servizio di progettazione gratuito con layout dedicato per ottimizzare gli spazi.
- Pre-montaggio dei montanti secondo le esigenze del cliente.
- Etichettatura dei colli con descrizione del contenuto e riferimenti come da progetto.
- Raumplanung mit optimalen Layout-Lösungen.
- Vormontierung der Ständer nach dem Kundenbedarf.
- Verpackungen mit Etiketten versehen, Beschreibung des Inhalts und Kundenbezeichnungen.
- Planning and design service with dedicated layout solutions for space optimization.
- Pre-assembly of the uprights according to the customer's needs.
- Packaging provided with labels showing the content description and the project references.
- Un bureau d'étude à Votre écoute pour optimiser l'espace disponible et réaliser Vos demandes de standard et même les spécifiques.
- Premontage des montants selon les exigences du client.
- Etiquetage pratique grâce une étiquette qui indique le contenu et les références du projet.



ACCESSORI E COMPLEMENTI

ACCESSORIES AND COMPLEMENTS / ZUBEHÖRTEILE UND KOMPLEMENTE / ACCESSOIRES ET COMPLÉMENTS

Lamiera di tamponamento in acciaio inox, ruote inox girevoli, piastre di distribuzione peso al suolo, fissaggi a soffitto e pavimento, fissaggi a muro, barre anti-rotolli.

Stainless steel back panels, swivelling castors, load distribution plates, fixing components to floor, ceiling and wall, anti-roll bars.

Chromnickelstahl Rückwände und Seitenverkleidungen, drehbare Räder, Bodendruckverteilungsplatten, Boden- und Deckenbefestigungen, Wandhalterungen und Antirollstangen.

Parois arrières et latérales en acier inox, roues pivotantes, plaques de répartition de charge, fixations plafond, sol et mural, barres anti-roulis.



MASSIMA IGIENE

MAXIMUM HYGIENE / HÖCHSTE HYGIENE / HYGIÈNE ABSOLUE



Ideale per i settori alimentare, chimico, farmaceutico e ospedaliero.

Ideal for food, chemical, pharmaceutical and hospital applications.

Speziell geeignet für die Anwendung in Lebensmittel-, Chemie-, Pharma- und Krankenhausbereichen.

Idéal pour utilisation dans les secteurs alimentaire, chimique, pharmaceutique et hospitalier.

