

ECO INOX

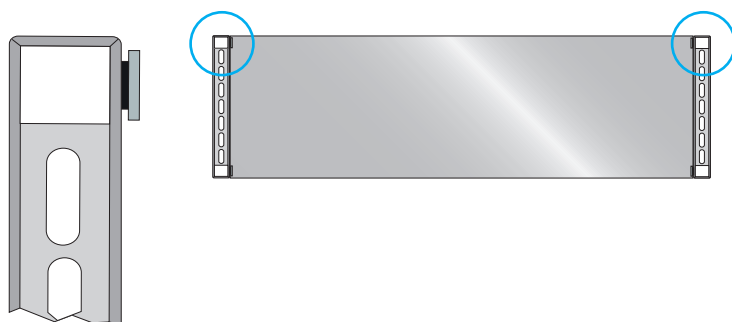
TIPI DI TRAVERSE • Depth bars • Tiefequerbalken • Traverses

TRAVERSA DI TESTA

- End depth bar
- Aussen-Querbalcken
- Traverse de tête

Per scaffalature singole

- For single shelving
- Für Einzel-Regale
- Pour des structures simples

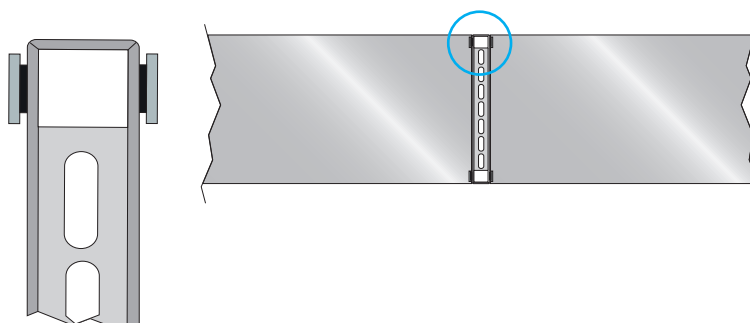


TRAVERSA LINEARE

- Linear depth bar
- Mittel-Querbalcken
- Traverse linéaire

Per composizioni diritte

- For straight shelving
- Für Anbau-Regale
- Pour des structures droites

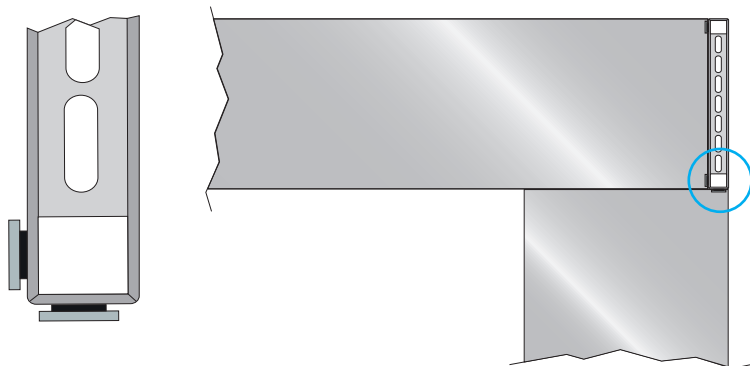


TRAVERSA ANGOLO DX O SX

- Depth bar for right/left corner
- Querbalcken Ecke Rechts/Links
- Traverse coin droit/gauche

Per composizioni ad angolo

- For corner shelving
- Für Eckanbau-Regale
- Pour des structures d'angle.



TRAVERSA MULTIPLA

- Multiple depth bar
- Mehrfache-Querbalcken
- Traverse multiple

Per composizioni a 180°

- For 180° shelving
- Für T-Lösungen mit einem Anbau-Regal
- Pour des structures à 180°

