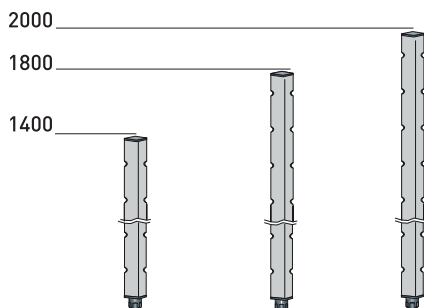


INOX PLUS



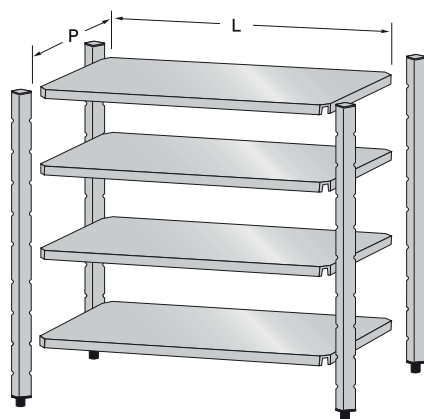
INOX PLUS

ESEMPIO DI COSTRUZIONE • Assembling example
Montage-Beispiel • Exemple de montage



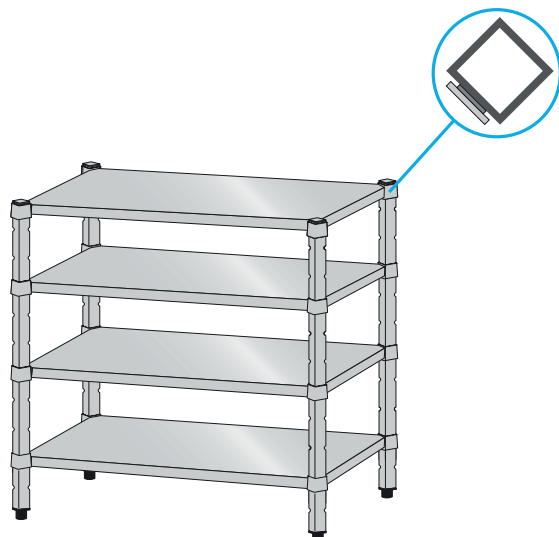
1 Scegliere l'altezza desiderata del montante, completa di piedini regolabili o, a richiesta, con ruote girevoli.

- Decide the upright's height considering the adjustable feet or, if required, the swivelling casters.
- Die benötigte Regalständer-Höhe auswählen. Verstellbare Füße serienmässig. (Rostfreie Rollen auf Wunsch).
- Etablir l'hauteur du montant avec le pied réglable ou, sur demande, avec les roues pivotantes.



2 Scegliere la lunghezza, la profondità e il numero di ripiani della scaffalatura; specificare inoltre se ripiani lisci o forati.

- Decide length, depth and number of shelves and specify if they must be smooth or perforated.
- Wählen Sie die erforderliche Regalbodentiefe, die Bodenanzahl und die Form (glatte oder gelochte Böden).
- Etablir la longueur, la profondeur ainsi que le numéro de tablettes et si elles doivent être lisses ou perforées.



3 Fissare i montanti con i ripiani tramite gli agganci brevettati.

- Fix the shelves to the uprights using the special patented fixing system.
- Fixieren Sie die Regalboden-Halter auf die Steher und legen Sie die Böden ein.
- Fixer les tablettes aux pieds moyennant le système breveté.

INOX PLUS

TIPOLOGIE DI AGGANCI • Fixing hooks • Befestigungshaken • Crochets de fixation

AGGANCI A 1 VIA

1-way fixing hook • 1 Weg-Haken • Crochet à 1 voie

Per costruire scaffalature singole

- For single shelving
- Für Einzel-Regale
- Pour des structures simples

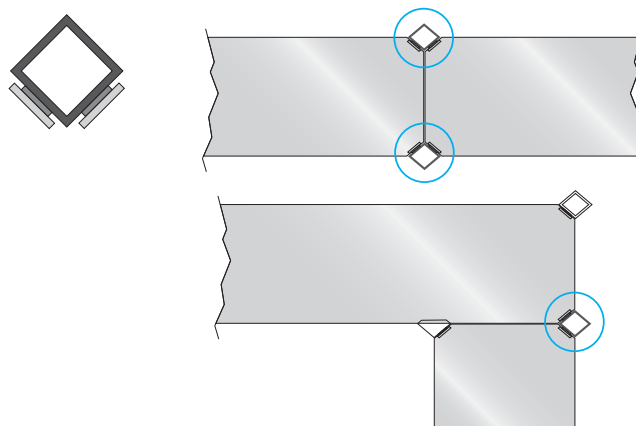


AGGANCI A 2 VIE

2-ways fixing hook • 2 Weg-Haken • Crochet à 2 voies

Per composizioni diritte o ad angolo

- For straight or corner shelvings
- Für Anbau- oder Eckregale
- Pour des compositions droites ou d'angle

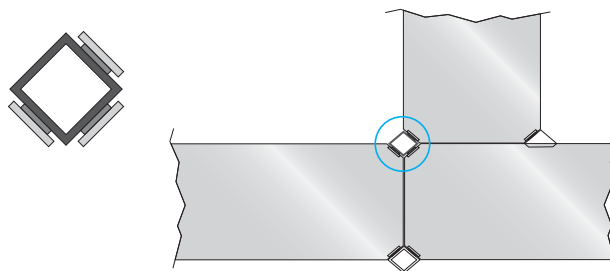


AGGANCI A 3 VIE

3-ways fixing hook • 3 Weg-Haken • Crochet à 3 voies

Per composizioni a 180° e 360°

- For 180° and 360° compositions
- Für T-Lösungen mit einem Anbau-Regal
- Pour des compositions à 180° et 360°

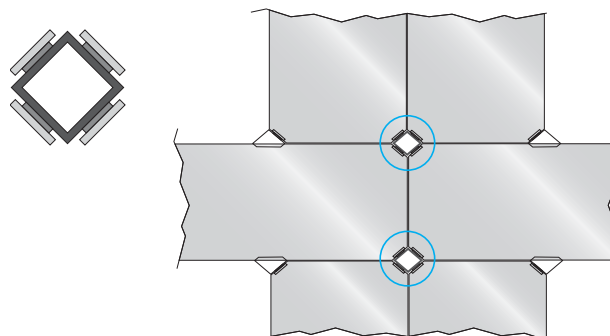


AGGANCI A 4 VIE

4-ways fixing hook • 4 Weg-Haken • Crochet à 4 voies

Per composizioni a 180° e 360° con doppi ripiani

- For 180° and 360° shelving with twin shelf
- Für T-Lösungen mit Doppel-Regal
- Pour des compositions à 180° et 360° avec tablettes doubles

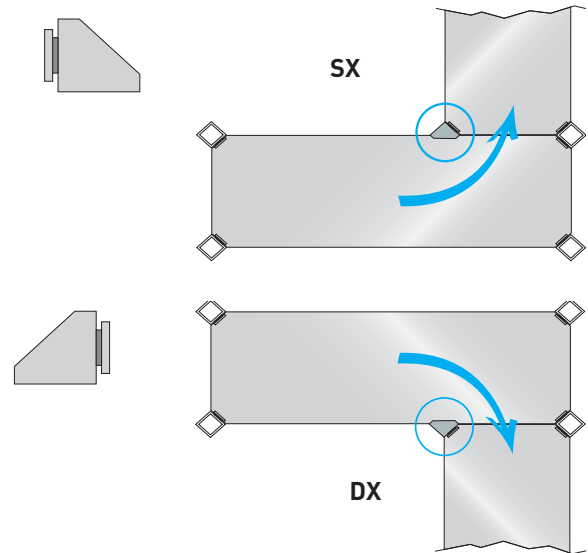
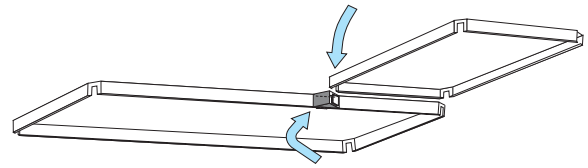


INOX PLUS

AGGANCI AD ANGOLO • Corner hooks • Eckverbindungshaken • Crochets de fixation d'angle

Per le composizioni ad angolo, INFIX INOX-Line ha brevettato un tipo di aggancio per ripiani destro e sinistro, che permette di usufruire dello spazio totale e ne facilita la pulizia, in quanto viene eliminato il montante interno.

- INFIX INOX Line has patented a special type of left and right corner hook which, eliminating the inside upright, allows the entire area to be used, while also facilitating cleaning.
- Bei Überecklösungen besitzt INFIX INOX Line einen speziellen, patentierten Eckverbindungshaken, der, durch die Beiseitigung des Innenstehers, die Nutzung der gesamten Fläche und die gute Reinigung ermöglicht.
- INFIX INOX Line a breveté un système de fixation d'angle qui permet de mieux utiliser l'espace et de rendre les opérations de nettoyage plus faciles grâce à l'élimination du pied interne.



ATTENZIONE

BE CAREFUL - WICHTIG - ATTENTION

Quando si costruisce una composizione singola o composta, si deve sempre tener presente che alle dimensioni d'ingombro degli scaffali, vanno aggiunti i centimetri per lo spazio dei montanti terminali.

- When assembling your single or multiple shelvings, remember to add the space required by the external uprights to shelving size.

• Bitte beachten Sie, beim Ausmessen des Innenraums, die INFIX-Regalständer hinzurechnen.

• Lorsqu'on monte une structure simple ou composée, il faut toujours ajouter aux dimensions d'encombrement des étagères les centimètres correspondant à l'espace nécessaire aux pieds terminaux.

INOX PLUS

Aggiungere

- Add • Hinzurechnen • Ajouter 70 mm

