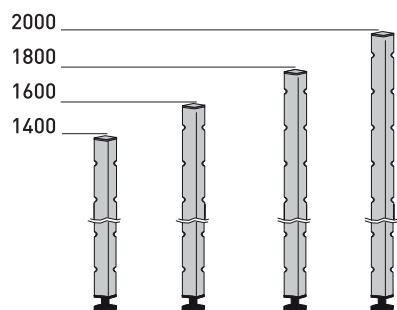


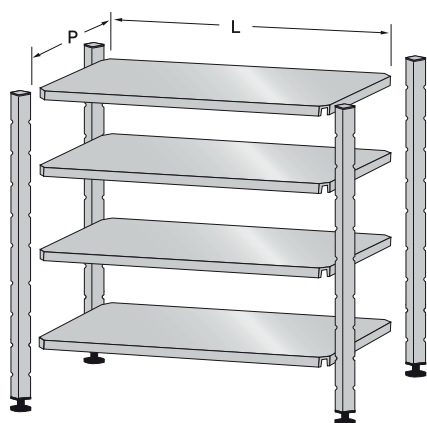
# INOX STANDARD

ESEMPIO DI COSTRUZIONE • Assembling example  
Montage-Beispiel • Exemple de montage



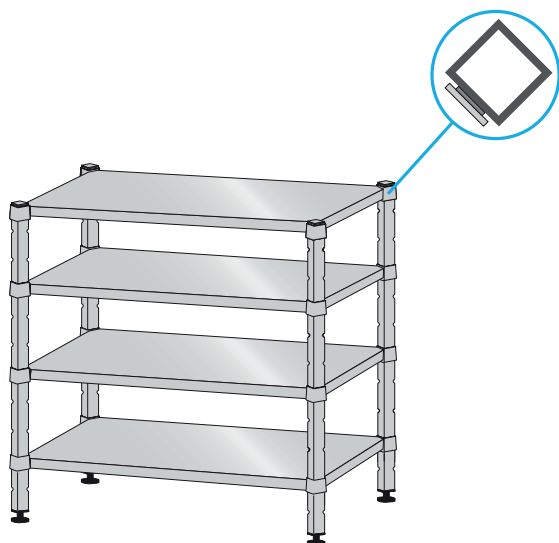
## 1 Scegliere l'altezza desiderata del montante, completa di piedini regolabili o, a richiesta, con ruote girevoli.

- Decide the upright's height considering the adjustable feet or, if required, the swivelling casters.
- Die benötigte Regalständer-Höhe auswählen. Verstellbare Füße serienmässig. (Rostfreie Rollen auf Wunsch).
- Etablir l'hauteur du montant avec le pied réglable ou, sur demande, avec les roues pivotantes.



## 2 Scegliere la lunghezza, la profondità e il numero di ripiani della scaffalatura; specificare inoltre se ripiani lisci o forati.

- Decide length, depth and number of shelves and specify if they must be smooth or perforated.
- Wählen Sie die erforderliche Regalbodentiefe, die Bodenanzahl und die Form (glatte oder gelochte Böden).
- Etablir la longueur, la profondeur ainsi que le numéro de tablettes et si elles doivent être lisses ou perforées.



## 3 Fissare i montanti con i ripiani tramite gli agganci brevettati.

- Fix the shelves to the uprights using the special patented fixing system.
- Fixieren Sie die Regalboden-Halter auf die Steher und legen Sie die Böden ein.
- Fixer les tablettes aux pieds moyennant le système breveté.