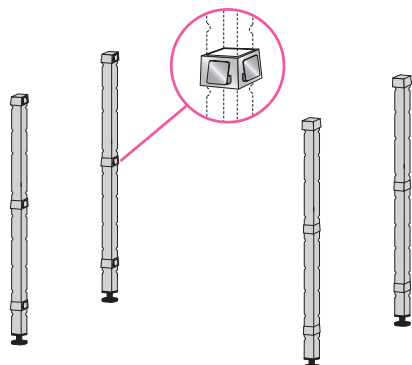


GANCIERA • Meat hanger • Fleischgehänge • Portique à viande

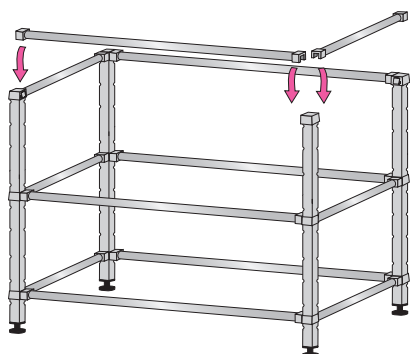
ESEMPIO DI COSTRUZIONE • Assembling example • Montage Beispiel • Example de montage



1 Scegliere l'altezza dei montanti completi di piedini regolabili o, a richiesta, con ruote girevoli.

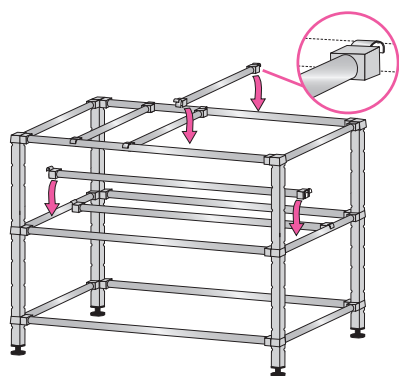
Fissare poi gli agganci per gamba ganciera ai montanti.

- Decide the uprights' height complete with adjustable feet, or, if required with swivelling casters. Then fix the polypropylene hooks for meat hanger.
- Die Höhe der Steher komplett mit verstellbaren Füßen oder (auf Wunsch) mit Lenkrollen auswählen und die Haken für Fleischgehänge auf die Steher befestigen.
- Etablir l'hauteur des pieds avec pieds réglables ou, sur demande, avec roues. Fixer au pied le crochet pour portique à viande.



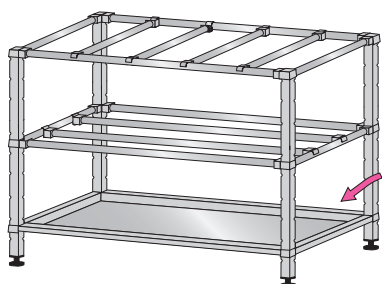
2 Posizionare i longheroni e le traverse esterne fissandoli agli agganci per comporre il telaio.

- Fix the external longitudinal section bars and depth bars in the hooks in order to build up the hanger frame.
- Man soll die äußeren Träger und Querbalken in die Haken einhängen, zum Aufbauen des Gehänge-Rahmens.
- Fixer les longerons et les traverses extérieures aux crochets pour la construction du portique d'accrochage.



3 Posizionare gli agganci ganciera sui longheroni o sulle traverse centrali desiderate e quindi posizzarli sul telaio già costruito.

- Fix the hanger hooks in the middle longitudinal section bars or depth bars, as required, and put them on the frame already assembled.
- Man soll die Haken auf die mittleren Träger oder Querbalken befestigen und auf den schon aufgebauten Rahmen auflegen.
- On doit fixer les crochets pour portique d'accrochage sur les longerons ou sur les traverses centrales et on doit les mettre sur la structure déjà montée.



4 Alloggiare la bacinella sui longheroni.

- Put the dripping pan on the longitudinal section bars.
- Die Tropfwanne auf die Träger auflegen.
- Mettre la cuve sur les longerons.