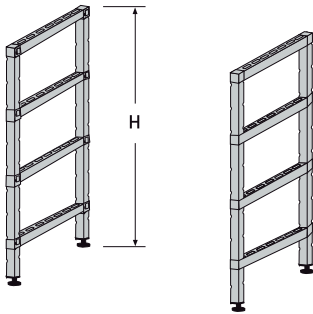


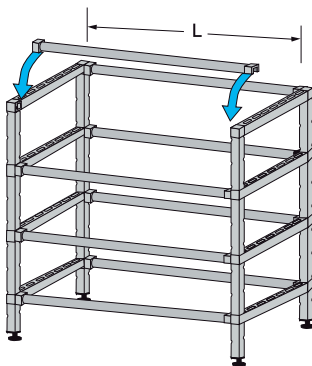
# ECO INOX

ESEMPIO DI COSTRUZIONE • Assembling example  
Montage Beispiel • Exemple de montage



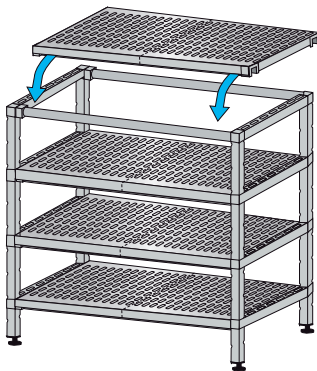
## 1 Scegliere l'altezza desiderata della spalla, completa di piedini regolabili o, a richiesta, con ruote girevoli.

- Decide the frame height considering also the adjustable feet or, if required the special casters.
- Die benötigte Regalständer-Höhe auswählen. Verstellbare Füße serienmäßig. (Rostfreie Rollen auf Wunsch).
- Etablir l'hauteur de l'échelle avec le pied réglable ou, sur demande, avec les roues.



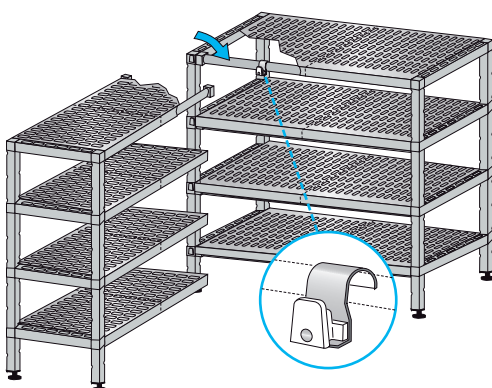
## 2 In base alla lunghezza della scaffalatura, fissare alle spalle i corrispondenti longeroni di supporto.

- On the basis of the length of the shelving unit, you should fix the relative longitudinal section bars to the frames.
- Der Länge des Regals gemäß soll man an den Regalständern die entsprechenden Bodenträger befestigen.
- Sur la base de la longueur des rayonnages fixer aux échelles les longerons correspondants.



## 3 Applicare le griglie in polipropilene sui longeroni di supporto.

- Put the polypropylene modular panels on the supporting longitudinal section bars.
- Man soll die gelochten Polypropylen-Fachböden auf die Bodenträger auflegen.
- On doit mettre les tablettes perforées modulables en polypropylène sur les longerons.



## 4 Per le composizioni ad angolo, INFIX ECOline ha brevettato un tipo di aggancio per ripiani destro e sinistro, che permette di usufruire dello spazio totale.

- INFIX ECO line has patented a special type of left and right corner hook which allows the entire area to be used.
- Bei Überecklösungen benötigt das INFIX ECO line-System keinen zusätzlichen Ständer. Die Stabilität wird mit einem speziellen, patentierten Eck-Halter erreicht. Somit kann das Regal voll genutzt werden.
- INFIX ECO line a breveté un système de fixation pour les tablettes gauche et droite des compositions en coin qui permet de mieux utiliser l'espace.